

Karta charakterystyki produktu

Miniaturowe złącza

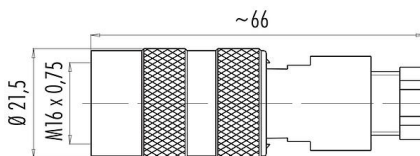


| | |
|------------------|---|
| Oznaczenie | M16 IP67 Zeńskie złącze kablowe proste, Kontaktów: 24, 6,0-8,0 mm, nieekranowany, lutowanie, IP67 |
| Grupa produktów | M16 IP67 seria 723 |
| Numer zamówienia | 09 0496 70 24 |

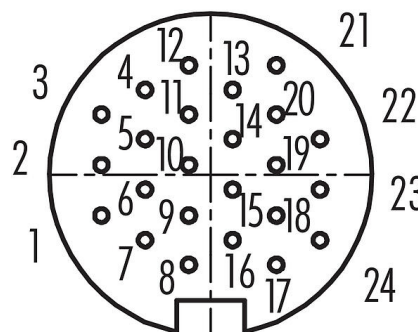
Ilustracja



Rysunek z wymiarami



Układ styków (strona przyłączeniowa)



Instrukcja montażu znajduje się na następnej stronie.

Dane techniczne

Cechy ogólne

Numer części

09 0496 70 24

| | |
|-------------------------|-------------------------------|
| Konstrukcja złączy | Zeńskie złącze kablowe proste |
| Wersja | Złącze żeńskie proste |
| System blokady złączy | śruba |
| Obtrysk na kablu | lutowanie |
| Stopień ochrony | IP67 |
| Przekrój przewodu | 0,14 mm ² / AWG 26 |
| Wyjście kablowe | 6,0-8,0 mm |
| Zakres temperatur od/do | -40 °C / 95 °C |
| Ilość cykli łączenia | > 500 cykli łączenia |
| Waga (gr) | 41.18 |
| Numer taryfy celnej | 85369010 |

Parametry elektryczne

| | |
|-----------------------------|----------------------|
| Napięcie znamionowe | 60 V |
| Znamionowe napięcie udarowe | 500 V |
| Prąd znamionowy (40°C) | 1,0 A |
| Rezystancja izolacji kabla | ≥ 10 ¹⁰ Ω |
| Stopień zanieczyszczenia | 1 |
| Kategoria przepięciowa | I |
| Grupa materiałowa | III |
| Zgodność z EMV | nieekranowany |

Materiał

| | |
|-------------------------|---------------|
| Materiał styków | PA |
| Materiał korpusu styków | PBT (UL94V-0) |
| Materiał styku | CuSn (brąz) |
| Pokrycie styku | Au (złoto) |

Karta charakterystyki produktu

Miniaturowe złączka



| | |
|------------------|---|
| Oznaczenie | M16 IP67 Zeńskie złączka kablowe proste, Kontaktów: 24, 6,0-8,0 mm, nieekranowany, lutowanie, IP67 |
| Grupa produktów | M16 IP67 seria 723 |
| Numer zamówienia | 09 0496 70 24 |

| | |
|------------|--|
| REACH SVHC | CAS 96-45-7 (Imidazolidine-2-thione) CAS 7439-92-1 (Lead) |
| Numer SCIP | 8002773e-3a29-4bf9-8e33-4530eb40a14f |

Klasyfikacje

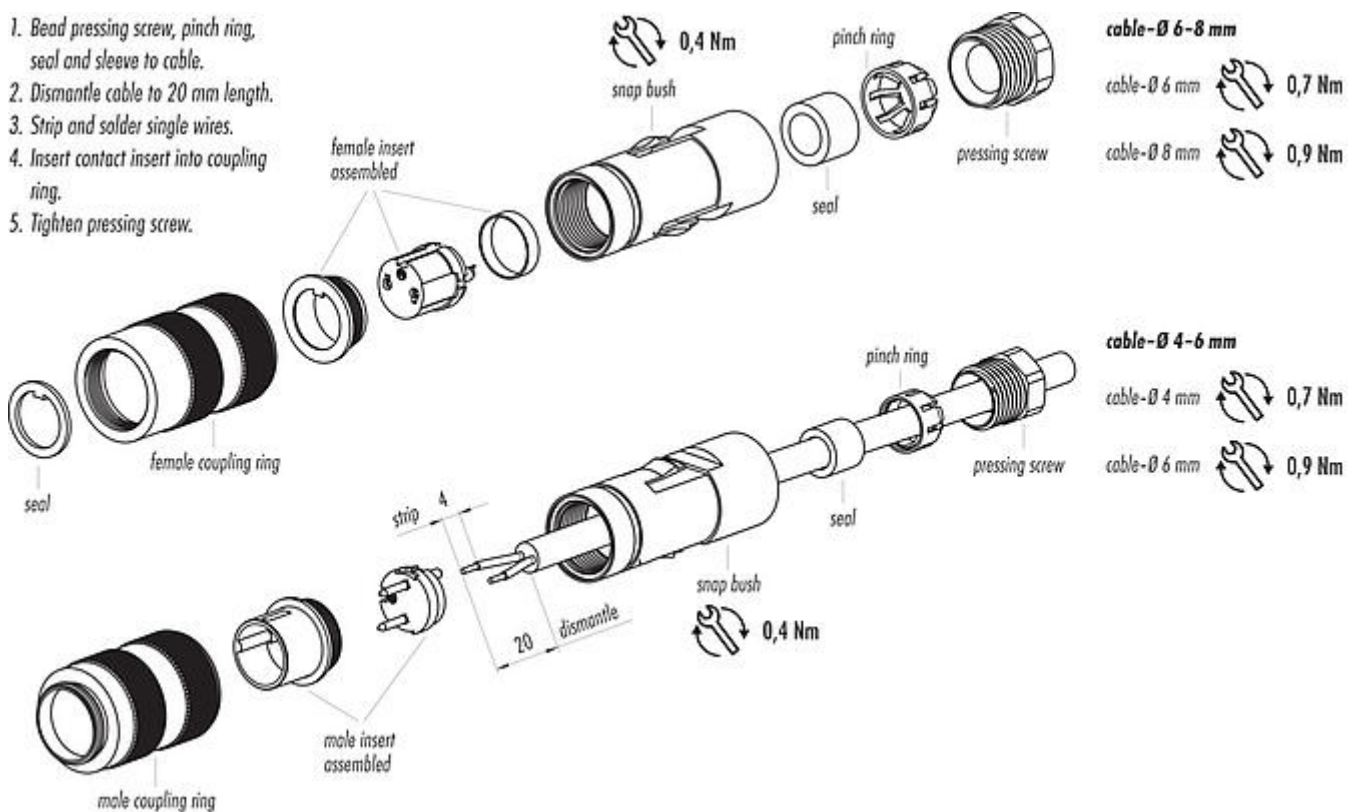
| | |
|-------------|-------------|
| eCl@ss 11.1 | 27-44-01-09 |
| ETIM 7.0 | EC003569 |

Deklaracje zgodności

| | |
|---------------------------|--|
| Dyrektywa niskonapięciowa | 2014/35/EU (EN 60204-1:2018;EN 60529:1991) |
|---------------------------|--|

Instrukcja montażu

1. Bead pressing screw, pinch ring, seal and sleeve to cable.
2. Dismantle cable to 20 mm length.
3. Strip and solder single wires.
4. Insert contact insert into coupling ring.
5. Tighten pressing screw.



| | |
|------------------|---|
| Oznaczenie | M16 IP67 Zeńskie złącze kablowe proste, Kontaktów: 24, 6,0-8,0 mm, nieekranowany, lutowanie, IP67 |
| - | - |
| Grupa produktów | M16 IP67 seria 723 |
| Numer zamówienia | 09 0496 70 24 |

Uwagi dotyczące bezpieczeństwa

Złącza zostały stworzone do zastosowań w inżynierii instalacji, sterowaniu i budowie wyposażenia elektrycznego. Użytkownik jest odpowiedzialny za sprawdzenie, czy złącza mogą być używane również do innych zastosowań.

Złącza wtykowe o stopniu ochrony IP67 i IP68 nie nadają się do stosowania pod wodą. W przypadku stosowania na zewnątrz złącza wtykowe należy oddzielnie zabezpieczyć przed korozją. Więcej informacji na temat klas ochrony IP można znaleźć w centrum pobierania w sekcji "Informacje Techniczne".

Aby zablokować złącze kablowe w złączu urządzenia, gwintowany pierścień jest 'ręcznie' dokręcany (ok. 50 cNm).