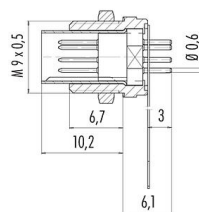
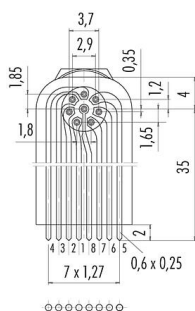


Oznaczenie	M9 IP40 Złącze panelowe męskie, Kontaktów: 8, nieekranowany, THT, IP40
Grupa produktów	M9 IP40 seria 711
Numer zamówienia	09 0481 65 08

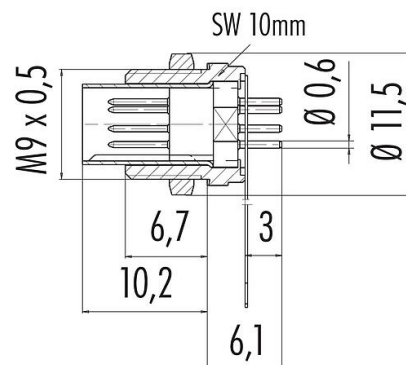
### Ilustracja



### Flexplatte

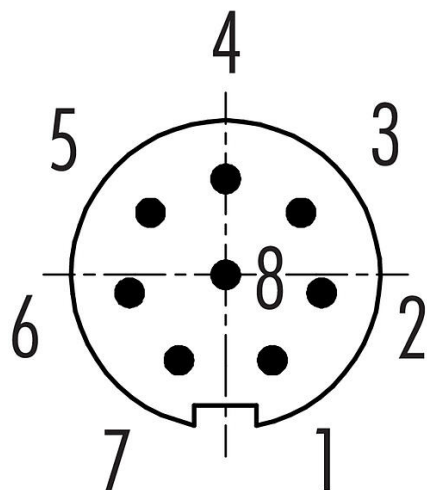


### Rysunek z wymiarami



max. wall thickness: 1,5 mm

### Układ styków (strona przyłączeniowa)



Instrukcja montażu znajduje się na następnej stronie.

### Dane techniczne

#### Cechy ogólne

Numer części

09 0481 65 08

# Karta charakterystyki produktu

## Złącze subminiaturowe



Oznaczenie	<b>M9 IP40 Złącze panelowe męskie, Kontaktów: 8, nieekranowany, THT, IP40</b>
-	-
Grupa produktów	<b>M9 IP40 seria 711</b>
Numer zamówienia	<b>09 0481 65 08</b>

Konstrukcja złączy	Złącze panelowe męskie
Wersja	Złącze męskie proste
System blokady złączy	śruba
Obtrysk na kablu	THT
Stopień ochrony	IP40
Zakres temperatur od/do	-40 °C / 85 °C
Ilość cykli łączenia	> 500 cykli łączenia
Waga (gr)	4.00
Numer taryfy celnej	85369010

### Parametry elektryczne

Napięcie znamionowe	125 V
Znamionowe napięcie udarowe	1500 V
Prąd znamionowy (40°C)	1,0 A
Rezystancja izolacji kabla	$\geq 10^{10} \Omega$
Stopień zanieczyszczenia	1
Kategoria przepięciowa	II
Grupa materiałowa	III
Zgodność z EMV	nieekranowany

### Materiał

Materiał korpusu styków	PA (UL94V-0)
Materiał styku	CuZn (mosiądz)
Pokrycie styku	Au (złoto)
REACH SVHC	CAS 7439-92-1 (Lead)
Numer SCIP	e3b9ee57-48a7-475f-81e8-17ac7fce3b70

### Klasyfikacje

eCl@ss 11.1	27-44-01-09
ETIM 7.0	EC003569

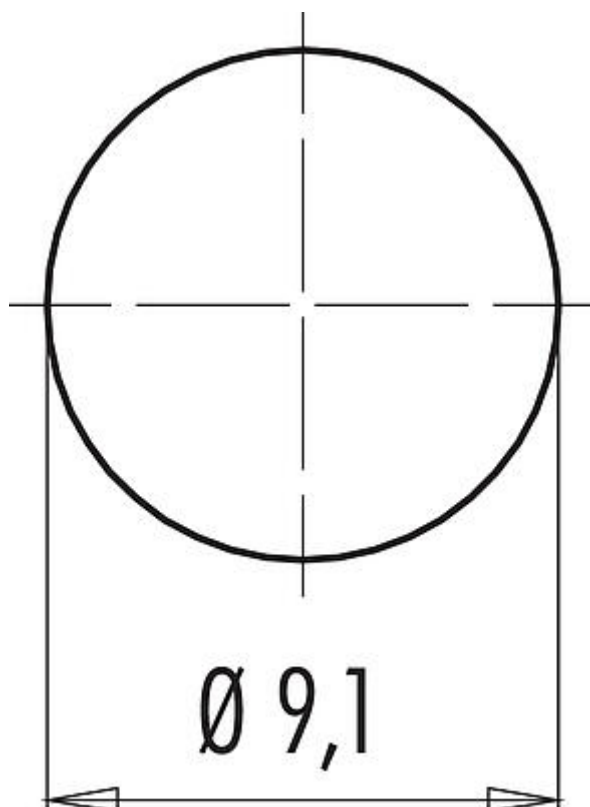
# Karta charakterystyki produktu

## Złącze subminiaturowe



Oznaczenie	M9 IP40 Złącze panelowe męskie, Kontaktów: 8, nieekranowany, THT, IP40
Grupa produktów	M9 IP40 seria 711
Numer zamówienia	09 0481 65 08

### Próbka montażowa



Oznaczenie	<b>M9 IP40 Złącze panelowe męskie, Kontaktów: 8, nieekranowany, THT, IP40</b>
-	-
Grupa produktów	<b>M9 IP40 seria 711</b>
Numer zamówienia	<b>09 0481 65 08</b>

### **Uwagi dotyczące bezpieczeństwa**

Wtyczki nie wolno podłączać ani odłączać pod obciążeniem. Nieprzestrzeganie i niewłaściwe użytkowanie może spowodować obrażenia ciała.

Złącza zostały stworzone do zastosowań w inżynierii instalacji, sterowaniu i budowie wyposażenia elektrycznego. Użytkownik jest odpowiedzialny za sprawdzenie, czy złącza mogą być używane również do innych zastosowań.