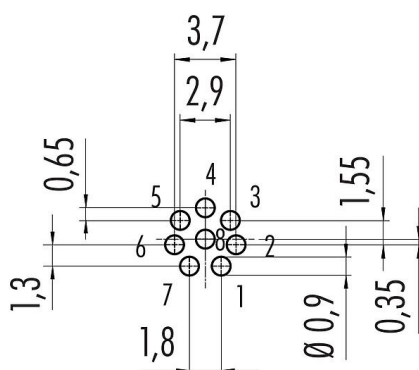


Oznaczenie	M9 IP40 Złącze panelowe męskie, Kontaktów: 8, nieekranowany, THT, IP40
Grupa produktów	M9 IP40 seria 711
Numer zamówienia	09 0481 22 08

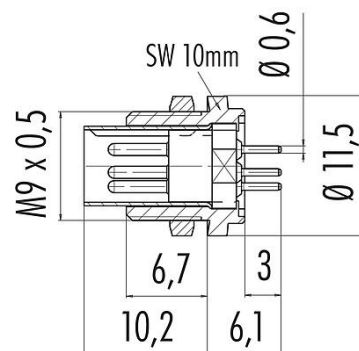
Ilustracja



Układ przewodów

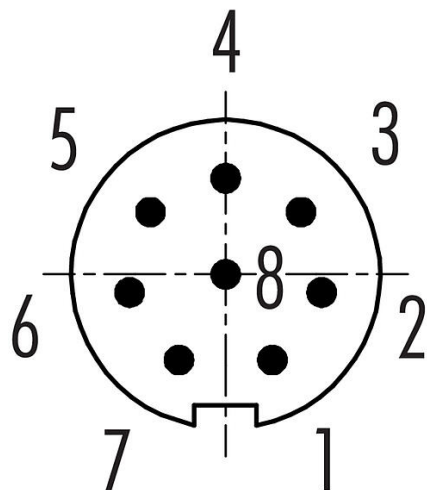


Rysunek z wymiarami



max. wall thickness: 1,5 mm

Układ styków (strona przyłączeniowa)



Na następnej stronie znajdują się szczegółowe instrukcje dotyczące prezentacji i montażu poszczególnych części.

Dane techniczne

Karta charakterystyki produktu

Złącze subminiaturowe



Oznaczenie	M9 IP40 Złącze panelowe męskie, Kontaktów: 8, nieekranowany, THT, IP40
Grupa produktów	M9 IP40 seria 711
Numer zamówienia	09 0481 22 08

Cechy ogólne

Numer części	09 0481 22 08
Konstrukcja złącza	Złącze panelowe męskie
Wersja	Złącze męskie proste
System blokady złącza	śruba
Obtrysk na kablu	THT
Stopień ochrony	IP40
Zakres temperatur od/do	-40 °C / 85 °C
Ilość cykli łączenia	> 500 cykli łączenia
Waga (gr)	3.70
Numer taryfy celnej	85369010

Parametry elektryczne

Napięcie znamionowe	125 V
Znamionowe napięcie udarowe	1500 V
Prąd znamionowy (40°C)	1,0 A
Rezystancja izolacji kabla	$\geq 10^{10} \Omega$
Stopień zanieczyszczenia	1
Kategoria przepięciowa	II
Grupa materiałowa	III
Zgodność z EMV	nieekranowany

Materiał

Materiał korpusu styków	PA (UL94V-0)
Materiał styku	CuZn (mosiądz)
Pokrycie styku	Au (złoto)
REACH SVHC	CAS 7439-92-1 (Lead)
Numer SCIP	e7022818-a31c-47a8-8a1c-ba6e48a17a2f

Klasyfikacje

eCl@ss 11.1	27-44-01-09
ETIM 7.0	EC003569

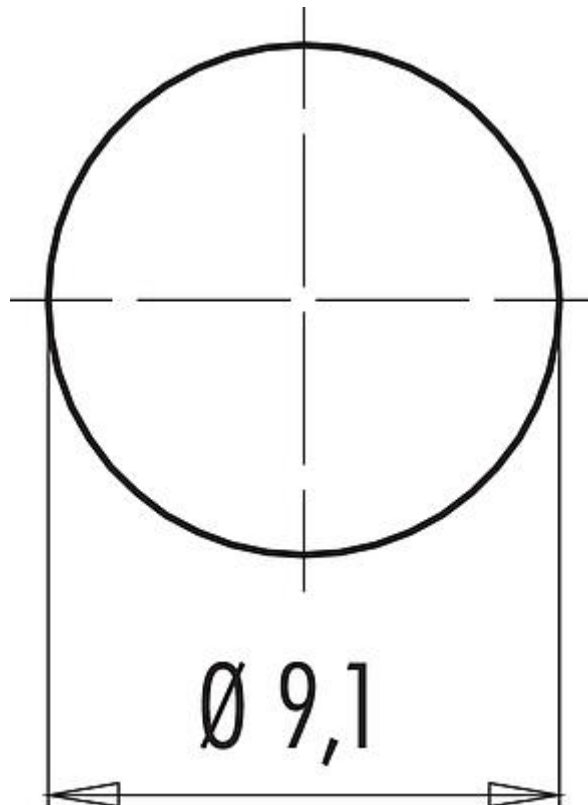
Karta charakterystyki produktu

Złącze subminiaturowe



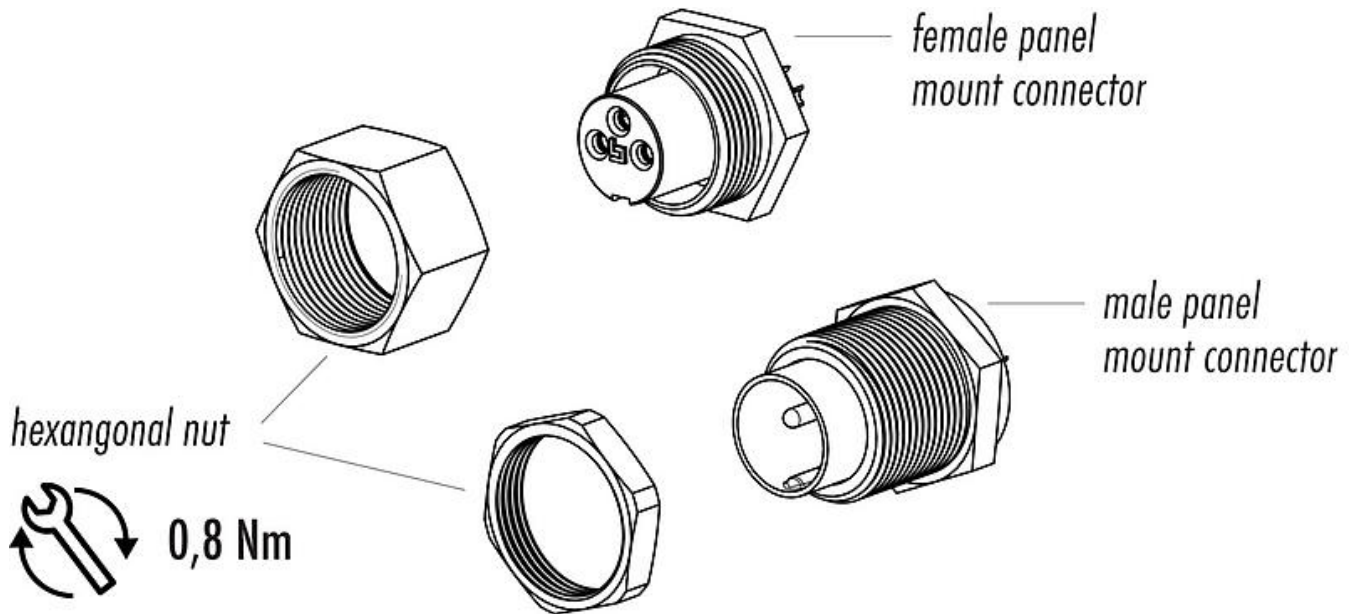
Oznaczenie	M9 IP40 Złącze panelowe męskie, Kontaktów: 8, nieekranowany, THT, IP40
Grupa produktów	M9 IP40 seria 711
Numer zamówienia	09 0481 22 08

Próbka montażowa



Oznaczenie	M9 IP40 Złącze panelowe męskie, Kontaktów: 8, nieekranowany, THT, IP40
Grupa produktów	M9 IP40 seria 711
Numer zamówienia	09 0481 22 08

Opis elementu



Oznaczenie	M9 IP40 Złącze panelowe męskie, Kontaktów: 8, nieekranowany, THT, IP40
-	-
Grupa produktów	M9 IP40 seria 711
Numer zamówienia	09 0481 22 08

Uwagi dotyczące bezpieczeństwa

Wtyczki nie wolno podłączać ani odłączać pod obciążeniem. Nieprzestrzeganie i niewłaściwe użytkowanie może spowodować obrażenia ciała.

Złącza zostały stworzone do zastosowań w inżynierii instalacji, sterowaniu i budowie wyposażenia elektrycznego. Użytkownik jest odpowiedzialny za sprawdzenie, czy złącza mogą być używane również do innych zastosowań.