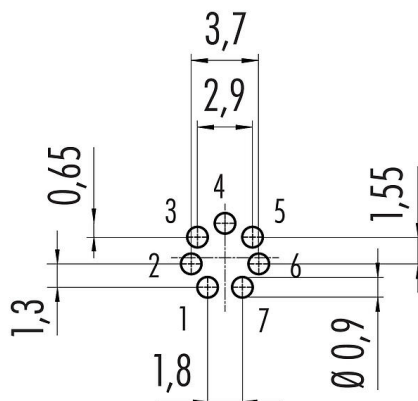


Oznaczenie	M9 IP40 Złącze panelowe żeńskie, Kontaktów: 7, nieekranowany, THT, IP40
Grupa produktów	M9 IP40 seria 711
Numer zamówienia	09 0478 22 07

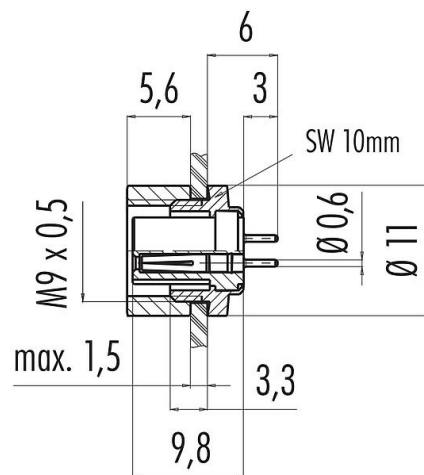
Ilustracja



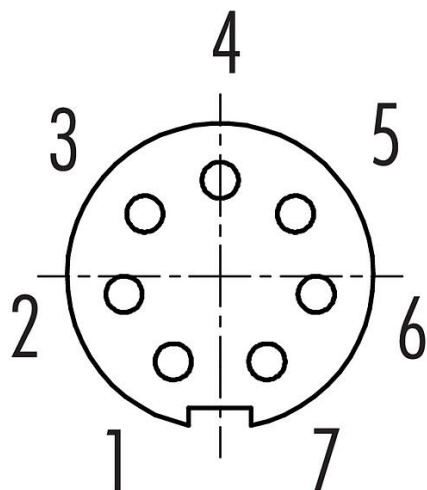
Układ przewodów



Rysunek z wymiarami



Układ styków (strona przyłączeniowa)



Na następnej stronie znajdują się szczegółowe instrukcje dotyczące prezentacji i montażu poszczególnych części.

Dane techniczne

Cechy ogólne

Numer części

09 0478 22 07

Karta charakterystyki produktu

Złącze subminiaturowe



Oznaczenie	M9 IP40 Złącze panelowe żeńskie, Kontaktów: 7, nieekranowany, THT, IP40
-	-
Grupa produktów	M9 IP40 seria 711
Numer zamówienia	09 0478 22 07

Konstrukcja złączy	Złącze panelowe żeńskie
Wersja	Złącze żeńskie proste
System blokady złączy	śruba
Obtrysk na kablu	THT
Stopień ochrony	IP40
Zakres temperatur od/do	-40 °C / 85 °C
Ilość cykli łączenia	> 500 cykli łączenia
Waga (gr)	2.93
Numer taryfy celnej	85369010

Parametry elektryczne

Napięcie znamionowe	125 V
Znamionowe napięcie udarowe	1500 V
Prąd znamionowy (40°C)	1,0 A
Rezystancja izolacji kabla	$\geq 10^{10} \Omega$
Stopień zanieczyszczenia	1
Kategoria przepięciowa	II
Grupa materiałowa	III
Zgodność z EMV	nieekranowany

Materiał

Materiał korpusu styków	PA (UL94V-0)
Materiał styku	CuSn (brąz)
Pokrycie styku	Au (złoto)
REACH SVHC	CAS 7439-92-1 (Lead)
Numer SCIP	78847fe7-289c-499d-8434-556d3ce6aa7c

Klasyfikacje

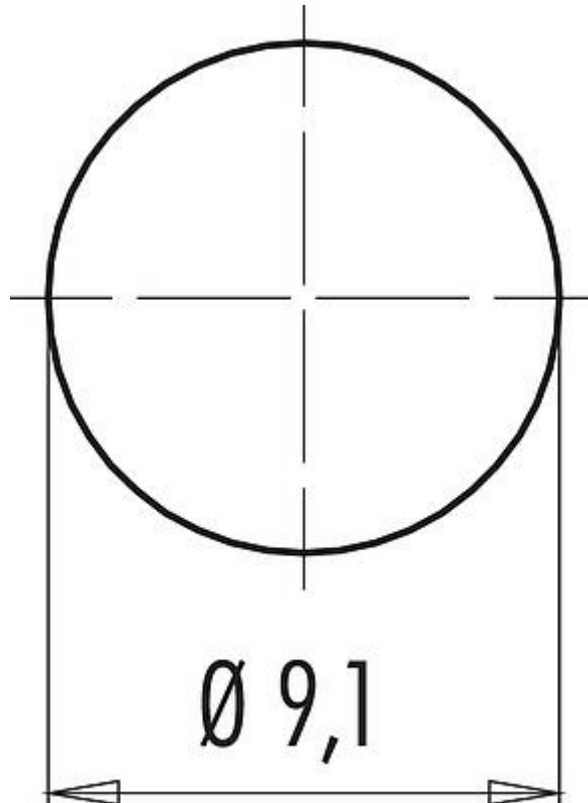
eCl@ss 11.1	27-44-01-09
ETIM 7.0	EC003569

Karta charakterystyki produktu
Złącze subminiaturowe



Oznaczenie	M9 IP40 Złącze panelowe żeńskie, Kontaktów: 7, nieekranowany, THT, IP40
Grupa produktów	M9 IP40 seria 711
Numer zamówienia	09 0478 22 07

Próbka montażowa

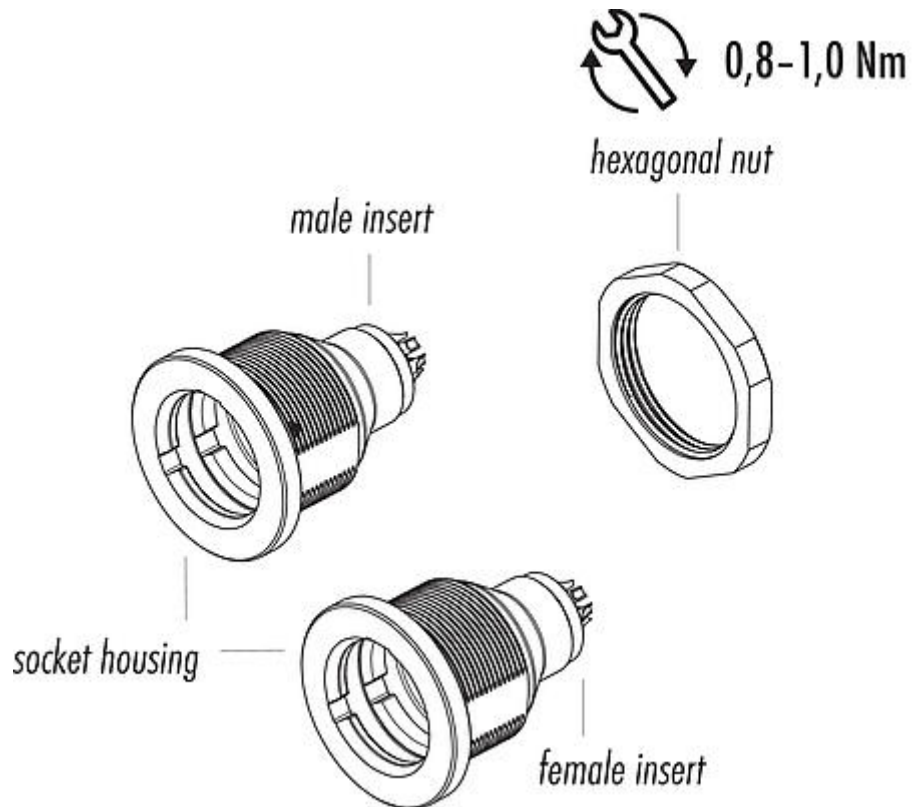


Karta charakterystyki produktu

Złącze subminiaturowe

Oznaczenie	M9 IP40 Złącze panelowe żeńskie, Kontaktów: 7, nieekranowany, THT, IP40
Grupa produktów	M9 IP40 seria 711
Numer zamówienia	09 0478 22 07

Opis elementu



Oznaczenie	M9 IP40 Złącze panelowe żeńskie, Kontaktów: 7, nieekranowany, THT, IP40
-	-
Grupa produktów	M9 IP40 seria 711
Numer zamówienia	09 0478 22 07

Uwagi dotyczące bezpieczeństwa

Wtyczki nie wolno podłączać ani odłączać pod obciążeniem. Nieprzestrzeganie i niewłaściwe użytkowanie może spowodować obrażenia ciała.

Złącza zostały stworzone do zastosowań w inżynierii instalacji, sterowaniu i budowie wyposażenia elektrycznego. Użytkownik jest odpowiedzialny za sprawdzenie, czy złącza mogą być używane również do innych zastosowań.