

Karta charakterystyki produktu

Miniaturowe złącza

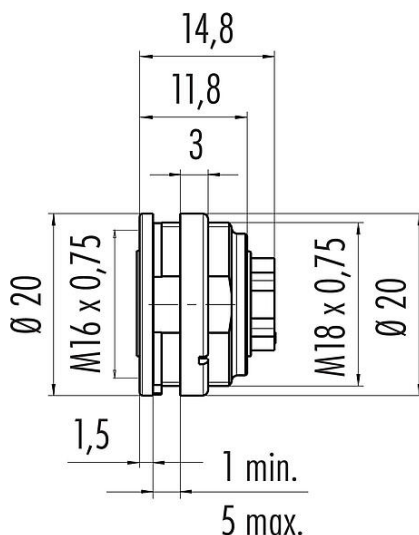


Oznaczenie	M16 IP40 Złącze panelowe żeńskie, Kontaktów: 8 (08-a), nieekranowany, zaciskane (kontakty zaciskane należy zamawiać osobno), IP40
Grupa produktów	M16 IP40 seria 680
Numer zamówienia	09 0474 700 08

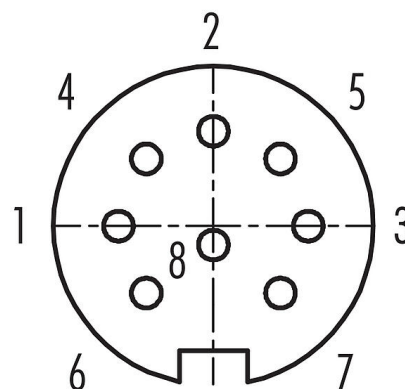
Ilustracja



Rysunek z wymiarami



Układ styków (strona przyłączeniowa)



Na następnej stronie znajdują się szczegółowe instrukcje dotyczące prezentacji i montażu poszczególnych części.

Dane techniczne

Cechy ogólne

Numer części	09 0474 700 08
Konstrukcja złącza	Złącze panelowe żeńskie
Wersja	Złącze żeńskie proste
System blokady złącza	śruba
Obtrysk na kablu	zaciskane (kontakty zaciskane należy zamawiać osobno)
Stopień ochrony	IP40
Przekrój przewodu	kliknij tutaj, aby uzyskać więcej informacji
Zakres temperatur od/do	-40 °C / 85 °C
Ilość cykli łączenia	> 500 cykli łączenia
Waga (gr)	8.23
Numer taryfy celnej	85369010

Parametry elektryczne

Napięcie znamionowe	60 V
Znamionowe napięcie udarowe	500 V
Prąd znamionowy (40°C)	5,0 A
Rezystancja izolacji kabla	$\geq 10^{10} \Omega$
Stopień zanieczyszczenia	1
Kategoria przepięciowa	I
Grupa materiałowa	III
Zgodność z EMV	nieekranowany

Karta charakterystyki produktu

Miniaturowe złącza



Oznaczenie	M16 IP40 Złącze panelowe żeńskie, Kontaktów: 8 (08-a), nieekranowany, zaciskane (kontakty zaciskane należy zamawiać osobno), IP40
Grupa produktów	M16 IP40 seria 680
Numer zamówienia	09 0474 700 08

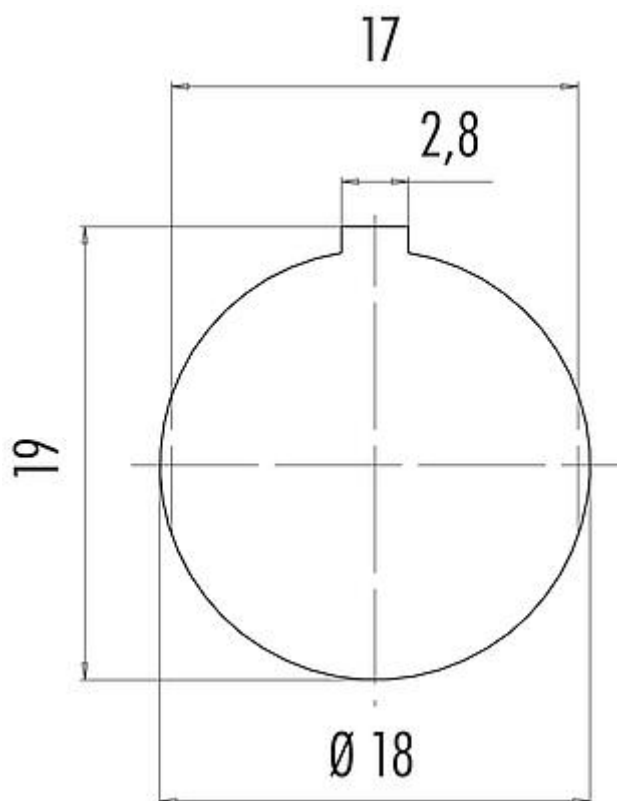
Materiał

Materiał korpusu styków	PBT (UL94V-0)
Materiał styku	w zależności od kontaktu zaciskowego (akcesoria)
REACH SVHC	CAS 7439-92-1 (Lead)
Numer SCIP	e81e35bf-b780-4a4b-ae73-9d0dfd84195d

Klasyfikacje

eCl@ss 11.1	27-44-01-09
ETIM 7.0	EC003569

Próbka montażowa

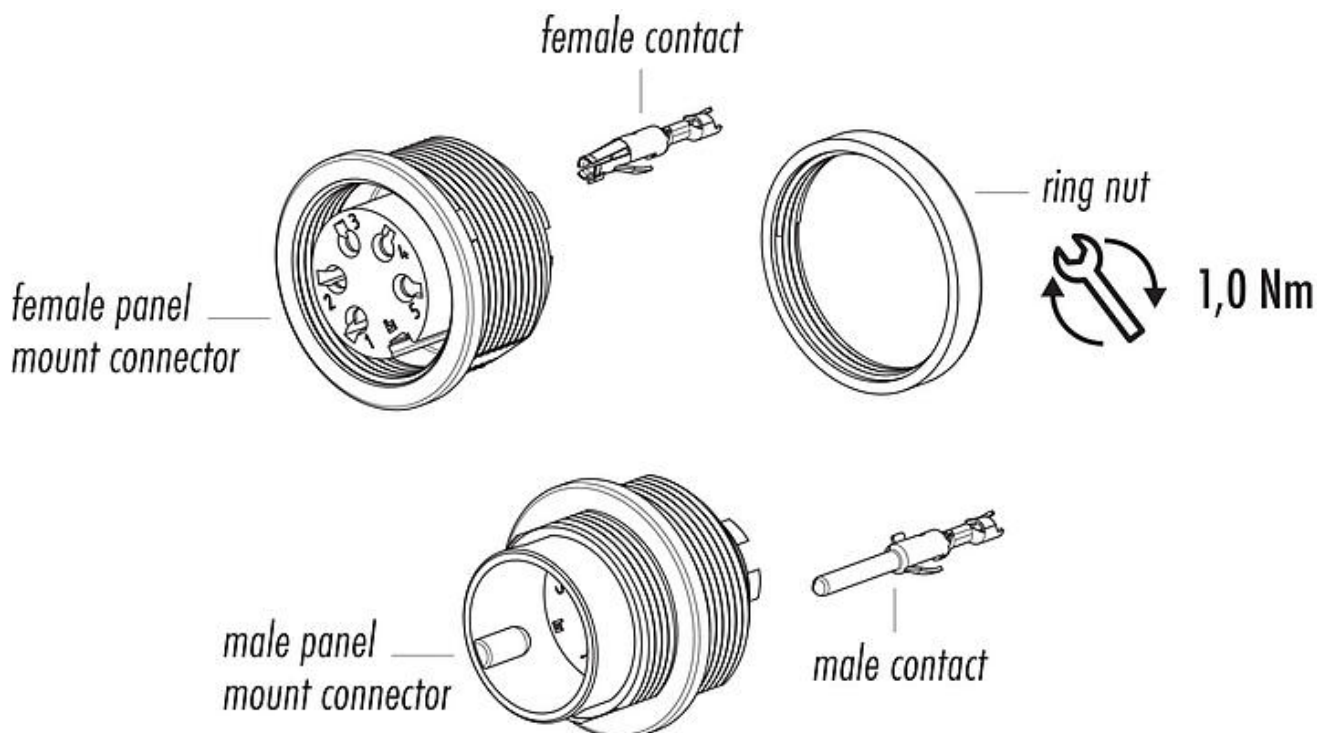


Karta charakterystyki produktu

Miniaturowe złącza

Oznaczenie	M16 IP40 Złącze panelowe żeńskie, Kontaktów: 8 (08-a), nieekranowany, zaciskane (kontakty zaciskane należy zamawiać osobno), IP40
Grupa produktów	M16 IP40 seria 680
Numer zamówienia	09 0474 700 08

Opis elementu



Karta charakterystyki produktu

Miniaturowe złącza



Oznaczenie	M16 IP40 Złącze panelowe żeńskie, Kontaktów: 8 (08-a), nieekranowany, zaciskane (kontakty zaciskane należy zamawiać osobno), IP40
-	-
Grupa produktów	M16 IP40 seria 680
Numer zamówienia	09 0474 700 08

Uwagi dotyczące bezpieczeństwa

Złącza zostały stworzone do zastosowań w inżynierii instalacji, sterowaniu i budowie wyposażenia elektrycznego. Użytkownik jest odpowiedzialny za sprawdzenie, czy złącza mogą być używane również do innych zastosowań.