

Karta charakterystyki produktu

Złącze zasilania

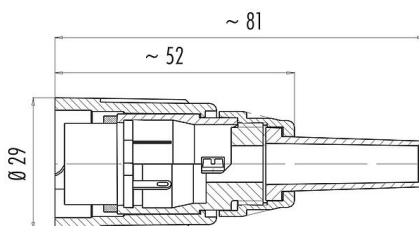


Oznaczenie	Bayonet Zeńskie złącze kablowe proste, Kontaktów: 12, 5,0-8,0 mm, do ekranowania, lutowanie, IP40
Grupa produktów	Bayonet seria 690
Numer zamówienia	09 0468 00 12

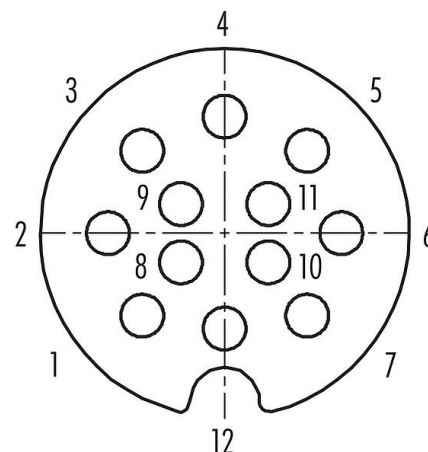
Ilustracja



Rysunek z wymiarami



Układ styków (strona przyłączeniowa)



Instrukcja montażu znajduje się na następnej stronie.

Dane techniczne

Cechy ogólne

Numer części	09 0468 00 12
Konstrukcja złącza	Zeńskie złącze kablowe proste
Wersja	Złącze żeńskie proste
System blokady złącza	Bayonet
Obtrysk na kablu	lutowanie
Stopień ochrony	IP40
Przekrój przewodu	0,75 mm ² / AWG 18
Wyjście kablowe	5,0-8,0 mm
Zakres temperatur od/do	-40 °C / 85 °C
Ilość cykli łączenia	> 50 cykli łączenia
Waga (gr)	29,31
Numer taryfy celnej	85369010

Parametry elektryczne

Napięcie znamionowe	125 V
Znamionowe napięcie udarowe	1500 V
Prąd znamionowy (40°C)	5,0 A
Rezystancja izolacji kabla	≥ 10 ¹⁰ Ω
Stopień zanieczyszczenia	1
Kategoria przepięciowa	II
Grupa materiałowa	III
Zgodność z EMV	do ekranowania
Połączenie osłonowe	Zacisk kablowy z oczkiem lutowniczym

Karta charakterystyki produktu

Złącze zasilania



Oznaczenie	Bayonet Zeńskie złącze kablowe proste, Kontaktów: 12, 5,0-8,0 mm, do ekranowania, lutowanie, IP40
Grupa produktów	Bayonet seria 690
Numer zamówienia	09 0468 00 12

Materiał

Materiał styków	Eloxiert GD-AL
Materiał korpusu styków	PET (UL94V-0)
Materiał styku	CuSn (brąz)
Pokrycie styku	Ag (srebro)
REACH SVHC	None (No pollutants)
Numer SCIP	SCIP-number not available

Klasyfikacje

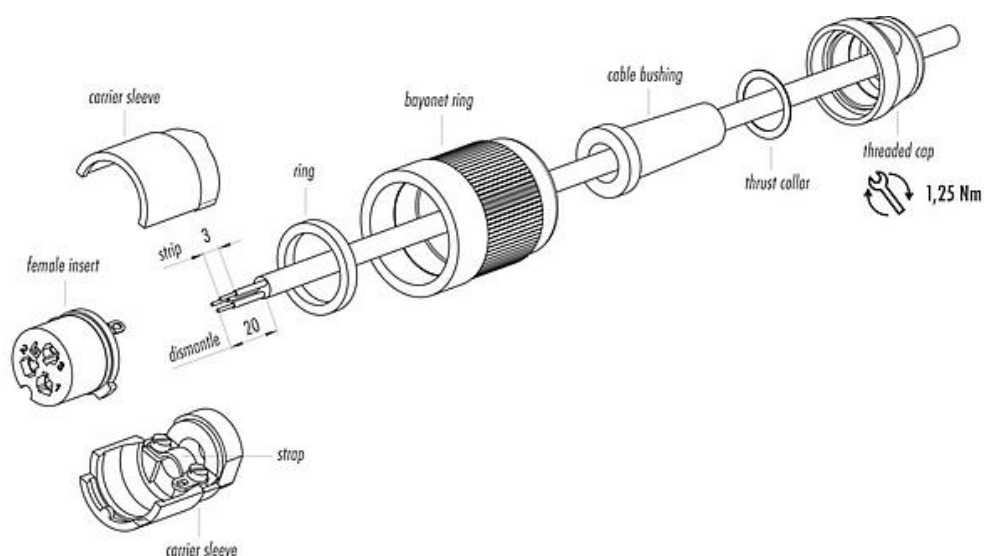
eCl@ss 11.1	27-44-01-09
ETIM 7.0	EC003569

Deklaracje zgodności

Dyrektywa niskonapięciowa	2014/35/EU (EN 60204-1:2018;EN 60529:1991)
---------------------------	--

Instrukcja montażu

1. Bead threaded cap, thrust collar, cable bushing and bayonet ring to cable.
2. Loosen strap on carrier sleeve.
3. Bead carrier sleeve.
4. Dismantle cable, strip and connect single wires.
5. Mount female insert on carrier sleeve and screw the cable to the strap.
6. Fit the upper carrier sleeve.
5. Bead ring and bayonet ring and screw on with threaded cap.



Oznaczenie	Bayonet Zeńskie złącze kablowe proste, Kontaktów: 12, 5,0-8,0 mm, do ekranowania, lutowanie, IP40
-	-
Grupa produktów	Bayonet seria 690
Numer zamówienia	09 0468 00 12

Uwagi dotyczące bezpieczeństwa

Wtyczki nie wolno podłączać ani odłączać pod obciążeniem. Nieprzestrzeganie i niewłaściwe użytkowanie może spowodować obrażenia ciała.

Złącza zostały stworzone do zastosowań w inżynierii instalacji, sterowaniu i budowie wyposażenia elektrycznego. Użytkownik jest odpowiedzialny za sprawdzenie, czy złącza mogą być używane również do innych zastosowań.

Złącza stosowane w obwodach o napięciach niebezpiecznych w dotyku mogą być instalowane i używane wyłącznie przez osoby z wykształceniem elektrotechnicznym lub pod ich nadzorem, z uwzględnieniem obowiązujących przepisów i norm.