

# Karta charakterystyki produktu

## Miniaturowe złączka

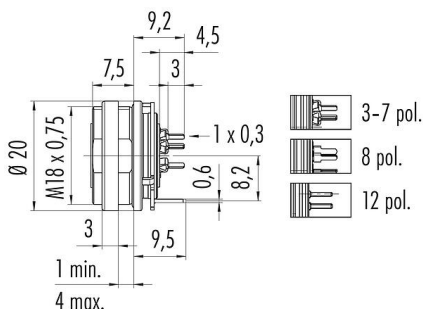


Oznaczenie	M16 IP67 Złącze panelowe żeńskie, Kontaktów: 19 (19-a), nieekranowany, THT, IP67, UL, przykręcany od przodu
Grupa produktów	M16 IP67 seria 723
Numer zamówienia	09 0464 290 19

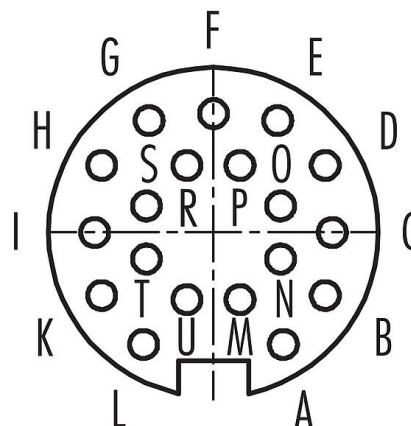
### Ilustracja



### Rysunek z wymiarami



### Układ styków (strona przyłączeniowa)



Opis pozycji można znaleźć na następnej stronie.

### Dane techniczne

#### Cechy ogólne

Numer części	09 0464 290 19
Konstrukcja złączki	Złącze panelowe żeńskie
Wersja	Złącze żeńskie proste
System blokady złączki	śruba
Obrys na kablu	THT
Stopień ochrony	IP67
Przekrój przewodu	0,50 mm <sup>2</sup> / AWG 20
Zakres temperatur od/do	-25 °C / 95 °C
Ilość cykli łączenia	> 100 cykli łączenia
Waga (gr)	9.65
Numer taryfy celnej	85369010

#### Parametry elektryczne

Napięcie znamionowe	60 V
Znamionowe napięcie udarowe	500 V
Prąd znamionowy (40°C)	3,0 A
Rezystancja izolacji kabla	≥ 10 <sup>10</sup> Ω
Stopień zanieczyszczenia	1
Kategoria przepięciowa	I
Grupa materiałowa	III
Zgodność z EMV	nieekranowany
Połączenie osłonowe	Pin ekranu

# Karta charakterystyki produktu

## Miniaturowe złącza



Oznaczenie	M16 IP67 Złącze panelowe żeńskie, Kontaktów: 19 (19-a), nieekranowany, THT, IP67, UL, przykręcany od przodu
Grupa produktów	M16 IP67 seria 723
Numer zamówienia	09 0464 290 19

### Materiał

Materiał styków	Odlew cynkowy, niklowany
Materiał korpusu styków	PBT (UL94V-0)
Materiał styku	CuSn (brąz)
Pokrycie styku	Au (złoto)
REACH SVHC	CAS 7439-92-1 (Lead)
Numer SCIP	bb22b296-7641-4138-9f6d-940f1716b0d7

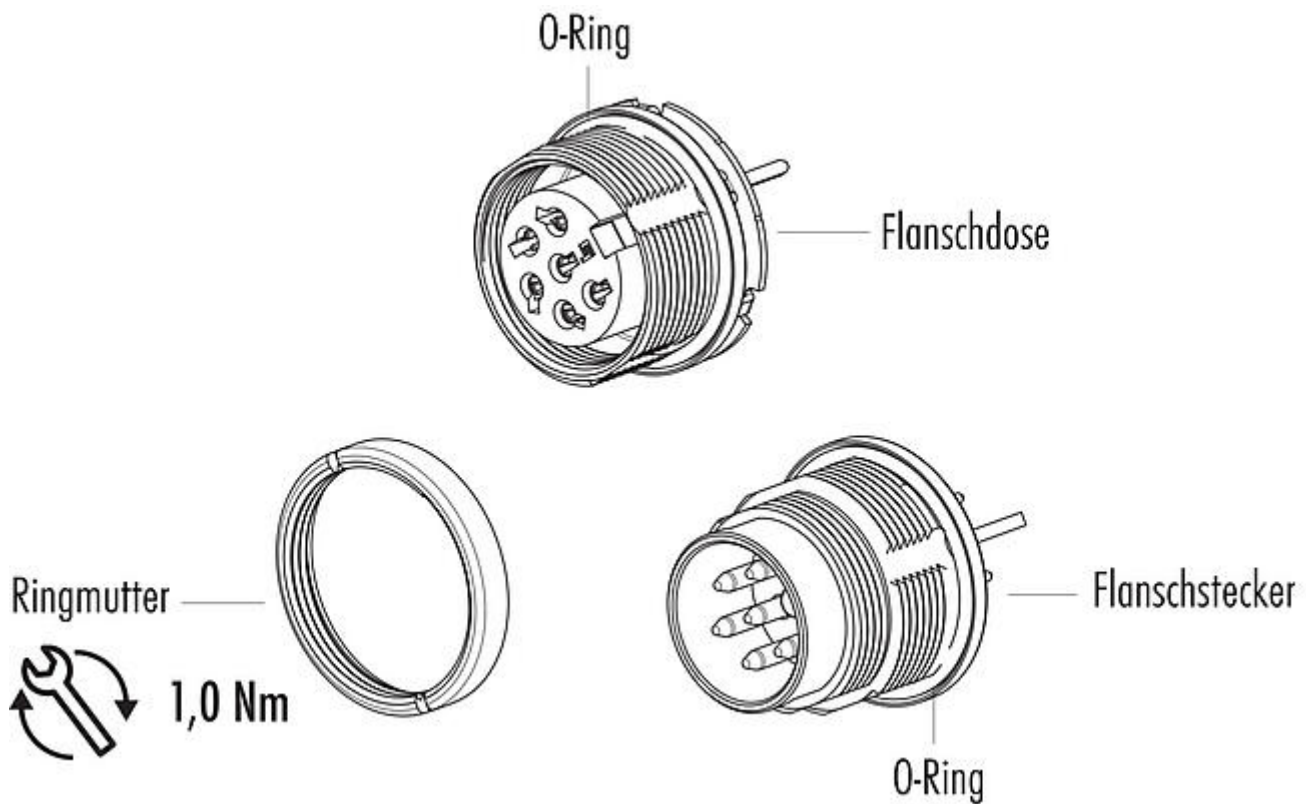
### Zezwolenia/zatwierdzenia

Wstęp	UL
-------	----

### Klasyfikacje

eCl@ss 11.1	27-44-01-09
ETIM 7.0	EC003569

### Opis elementu



Oznaczenie	M16 IP67 Złącze panelowe żeńskie, Kontaktów: 19 (19-a), nieekranowany, THT, IP67, UL, przykręcany od przodu
-	-
Grupa produktów	M16 IP67 seria 723
Numer zamówienia	09 0464 290 19

### Uwagi dotyczące bezpieczeństwa

Złącza zostały stworzone do zastosowań w inżynierii instalacji, sterowaniu i budowie wyposażenia elektrycznego. Użytkownik jest odpowiedzialny za sprawdzenie, czy złącza mogą być używane również do innych zastosowań.

Złącza wtykowe o stopniu ochrony IP67 i IP68 nie nadają się do stosowania pod wodą. W przypadku stosowania na zewnątrz złącza wtykowe należy oddzielnie zabezpieczyć przed korozją. Więcej informacji na temat klas ochrony IP można znaleźć w centrum pobierania w sekcji "Informacje Techniczne".