

Karta charakterystyki produktu

Miniaturowe złącza

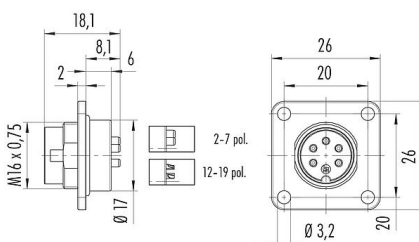


Oznaczenie	M16 IP67 Męskie złącze do montażu panelowego z kwadratowym kołnierzem, Kontaktów: 19 (19-a), nieekranowany, lutowanie, IP67, UL
Grupa produktów	M16 IP67 seria 723
Numer zamówienia	09 0463 300 19

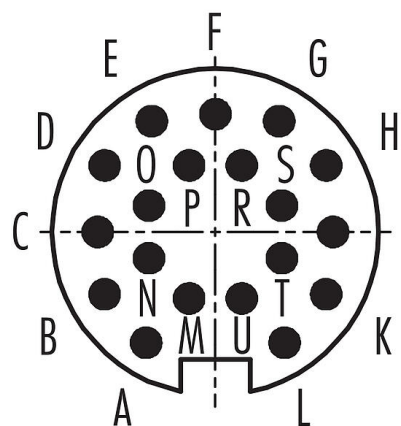
Ilustracja



Rysunek z wymiarami



Układ styków (strona przyłączeniowa)



Instrukcja montażu znajduje się na następnej stronie.

Dane techniczne

Cechy ogólne

Numer części

09 0463 300 19

Konstrukcja złączy	Męskie złącze do montażu panelowego z kwadratowym kołnierzem
Wersja	Złącze męskie proste
System blokady złączy	śruba
Obtrysk na kablu	lutowanie
Stopień ochrony	IP67
Przekrój przewodu	0,25 mm ² / AWG 24
Zakres temperatur od/do	-40 °C / 95 °C
Ilość cykli łączenia	> 500 cykli łączenia
Waga (gr)	13.79
Numer taryfy celnej	85369010

Parametry elektryczne

Napięcie znamionowe	60 V
Znamionowe napięcie udarowe	500 V
Prąd znamionowy (40°C)	3,0 A
Rezystancja izolacji kabla	≥ 10 ¹⁰ Ω
Stopień zanieczyszczenia	1
Grupa materiałowa	III
Zgodność z EMV	nieekranowany

Karta charakterystyki produktu

Miniaturowe złączka



Oznaczenie	M16 IP67 Męskie złącze do montażu panelowego z kwadratowym kołnierzem, Kontaktów: 19 (19-a), nieekranowany, lutowanie, IP67, UL
Grupa produktów	M16 IP67 seria 723
Numer zamówienia	09 0463 300 19

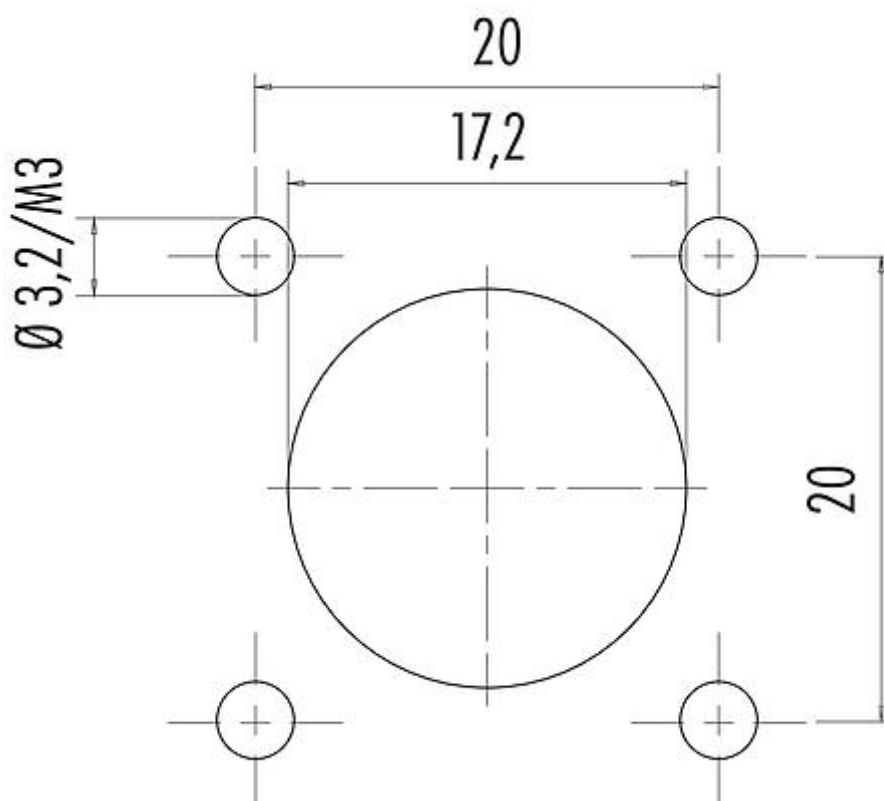
Materiał

Materiał styków	Odlew cynkowy, niklowany
Materiał korpusu styków	PBT (UL94V-0)
Materiał styku	CuZn (mosiądz)
Pokrycie styku	Au (złoto)
Materiał elementu blokującego	Odlew cynkowy, niklowany
REACH SVHC	CAS 7439-92-1 (Lead)
Numer SCIP	786d5567-970b-4f0b-acfc-ef6b4c32c2a0

Zezwolenia/zatwierdzenia

Wstęp	UL
-------	----

Próbka montażowa



Oznaczenie	M16 IP67 Męskie złącze do montażu panelowego z kwadratowym kołnierzem, Kontaktów: 19 (19-a), nieekranowany, lutowanie, IP67, UL
-	-
Grupa produktów	M16 IP67 seria 723
Numer zamówienia	09 0463 300 19

Uwagi dotyczące bezpieczeństwa

Złącza zostały stworzone do zastosowań w inżynierii instalacji, sterowaniu i budowie wyposażenia elektrycznego. Użytkownik jest odpowiedzialny za sprawdzenie, czy złącza mogą być używane również do innych zastosowań.

Złącza wtykowe o stopniu ochrony IP67 i IP68 nie nadają się do stosowania pod wodą. W przypadku stosowania na zewnątrz złącza wtykowe należy oddzielnie zabezpieczyć przed korozją. Więcej informacji na temat klas ochrony IP można znaleźć w centrum pobierania w sekcji "Informacje Techniczne".

Specyfikacja stopnia ochrony ma zastosowanie pod warunkiem, że cztery otwory montażowe są wykonane jako otwory nieprzelotowe.