

Karta charakterystyki produktu

Miniaturowe złącza

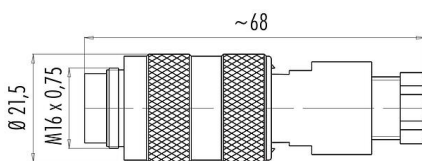


Oznaczenie	M16 IP67 Męskie złącze kablowe proste, Kontaktów: 19 (19-a), 4,0-6,0 mm, nieekranowany, lutowanie, IP67
Grupa produktów	M16 IP67 seria 723
Numer zamówienia	09 0461 25 19

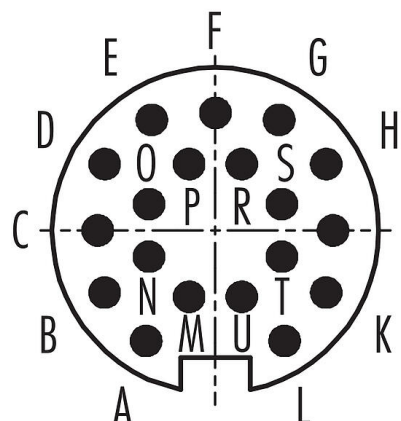
Ilustracja



Rysunek z wymiarami



Układ styków (strona przyłączeniowa)



Instrukcja montażu znajduje się na następnej stronie.

Dane techniczne

Cechy ogólne

Numer części	09 0461 25 19
Konstrukcja złączy	Męskie złącze kablowe proste
Wersja	Złącze męskie proste
System blokady złączy	śruba
Obrys na kablu	lutowanie
Stopień ochrony	IP67
Przekrój przewodu	0,25 mm ² / AWG 24
Wyjście kablowe	4,0-6,0 mm
Zakres temperatur od/do	-40 °C / 95 °C
Ilość cykli łączenia	> 500 cykli łączenia
Waga (gr)	38.19
Numer taryfy celnej	85369010

Parametry elektryczne

Napięcie znamionowe	60 V
Znamionowe napięcie udarowe	500 V
Prąd znamionowy (40°C)	3,0 A
Rezystancja izolacji kabla	≥ 10 ¹⁰ Ω
Stopień zanieczyszczenia	1
Kategoria przepięciowa	I
Grupa materiałowa	III
Zgodność z EMV	nieekranowany

Karta charakterystyki produktu

Miniaturowe złącza

Oznaczenie	M16 IP67 Męskie złącze kablowe proste, Kontaktów: 19 (19-a), 4,0-6,0 mm, nieekranowany, lutowanie, IP67
Grupa produktów	M16 IP67 seria 723
Numer zamówienia	09 0461 25 19

Materiał

Materiał styków	PA
Materiał korpusu styków	PBT (UL94V-0)
Materiał styku	CuZn (mosiądz)
Pokrycie styku	Au (złoto)
REACH SVHC	CAS 96-45-7 (Imidazolidine-2-thione) CAS 7439-92-1 (Lead)
Numer SCIP	1d0ce910-6b9e-4475-a884-abad2c4d0308

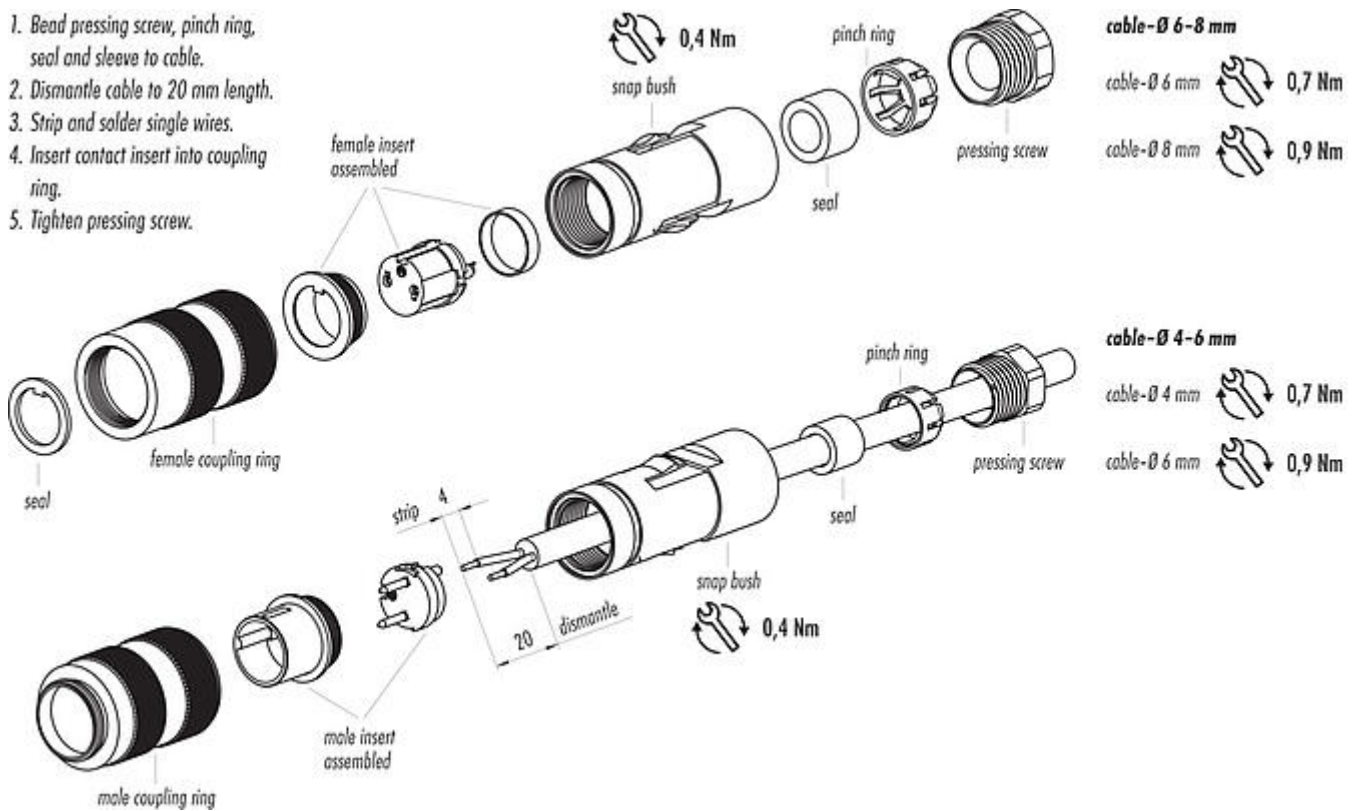
Klasyfikacje

eCl@ss 11.1	27-44-01-09
ETIM 7.0	EC003569

Deklaracje zgodności

Dyrektywa niskonapięciowa	2014/35/EU (EN 60204-1:2018;EN 60529:1991)
---------------------------	--

Instrukcja montażu



Oznaczenie	M16 IP67 Męskie złącze kablowe proste, Kontaktów: 19 (19-a), 4,0-6,0 mm, nieekranowany, lutowanie, IP67
Grupa produktów	M16 IP67 seria 723
Numer zamówienia	09 0461 25 19

Uwagi dotyczące bezpieczeństwa

Złącza zostały stworzone do zastosowań w inżynierii instalacji, sterowaniu i budowie wyposażenia elektrycznego. Użytkownik jest odpowiedzialny za sprawdzenie, czy złącza mogą być używane również do innych zastosowań.

Złącza wtykowe o stopniu ochrony IP67 i IP68 nie nadają się do stosowania pod wodą. W przypadku stosowania na zewnątrz złącza wtykowe należy oddzielnie zabezpieczyć przed korozją. Więcej informacji na temat klas ochrony IP można znaleźć w centrum pobierania w sekcji "Informacje Techniczne".

Aby zablokować złącze kablowe w złączu urządzenia, gwintowany pierścień jest 'ręcznie' dokręcany (ok. 50 cNm).