

# Karta charakterystyki produktu

## Miniaturowe złącza

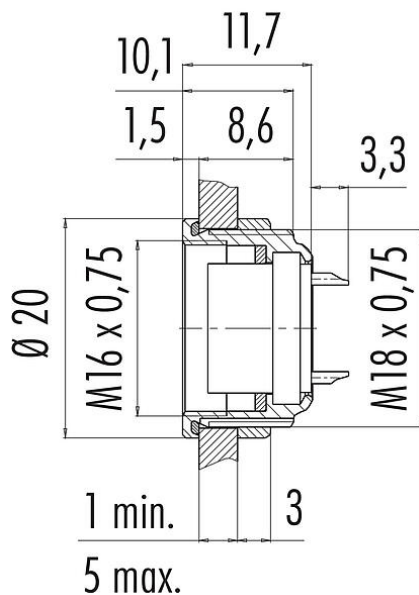


Oznaczenie	M16 IP67 Złącze panelowe żeńskie, Kontaktów: 14 (14-b), nieekranowany, lutowanie, IP67, UL
Grupa produktów	M16 IP67 seria 723
Numer zamówienia	09 0454 00 14

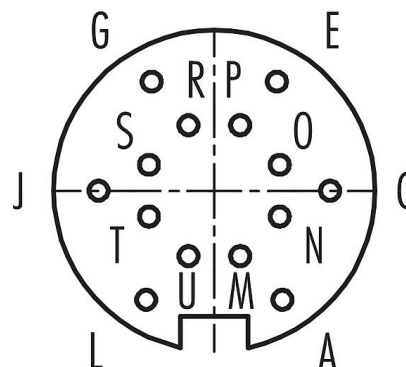
### Ilustracja



### Rysunek z wymiarami



### Układ styków (strona przyłączeniowa)



Na następnej stronie znajdują się szczegółowe instrukcje dotyczące prezentacji i montażu poszczególnych części.

### Dane techniczne

#### Cechy ogólne

Numer części	<b>09 0454 00 14</b>
Konstrukcja złącza	Złącze panelowe żeńskie
Wersja	Złącze żeńskie proste
System blokady złącza	śruba
Obtrysk na kablu	lutowanie
Stopień ochrony	IP67
Przekrój przewodu	0,25 mm <sup>2</sup> / AWG 24
Zakres temperatur od/do	-40 °C / 95 °C
Ilość cykli łączenia	> 500 cykli łączenia
Waga (gr)	9.63
Numer taryfy celnej	85369010

#### Parametry elektryczne

Napięcie znamionowe	60 V
Znamionowe napięcie udarowe	500 V
Prąd znamionowy (40°C)	3,0 A
Rezystancja izolacji kabla	≥ 10 <sup>10</sup> Ω
Stopień zanieczyszczenia	1
Kategoria przepięciowa	I
Grupa materiałowa	III

# Karta charakterystyki produktu

## Miniaturowe złącza



Oznaczenie	M16 IP67 Złącze panelowe żeńskie, Kontaktów: 14 (14-b), nieekranowany, lutowanie, IP67, UL
Grupa produktów	M16 IP67 seria 723
Numer zamówienia	09 0454 00 14

Zgodność z EMV nieekranowany

### Materiał

Materiał styków	Odlew cynkowy, niklowany
Materiał korpusu styków	PBT (UL94V-0)
Materiał styku	CuSn (brąz)
Pokrycie styku	Au (złoto)
REACH SVHC	CAS 7439-92-1 (Lead)
Numer SCIP	d92566cc-f15f-4a74-80e9-5ecb70a3838e

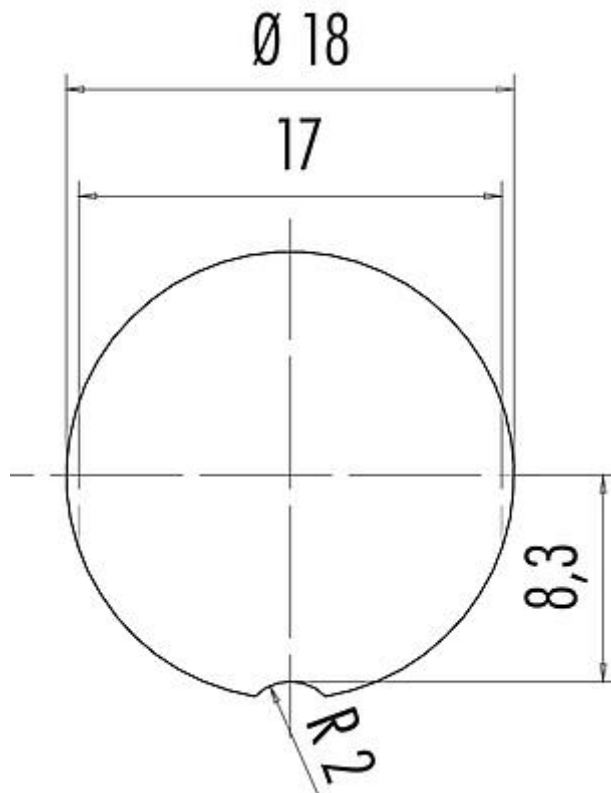
### Zezwolenia/zatwierdzenia

Wstęp UL

### Klasyfikacje

eCl@ss 11.1	27-44-01-09
ETIM 7.0	EC003569

### Próbka montażowa

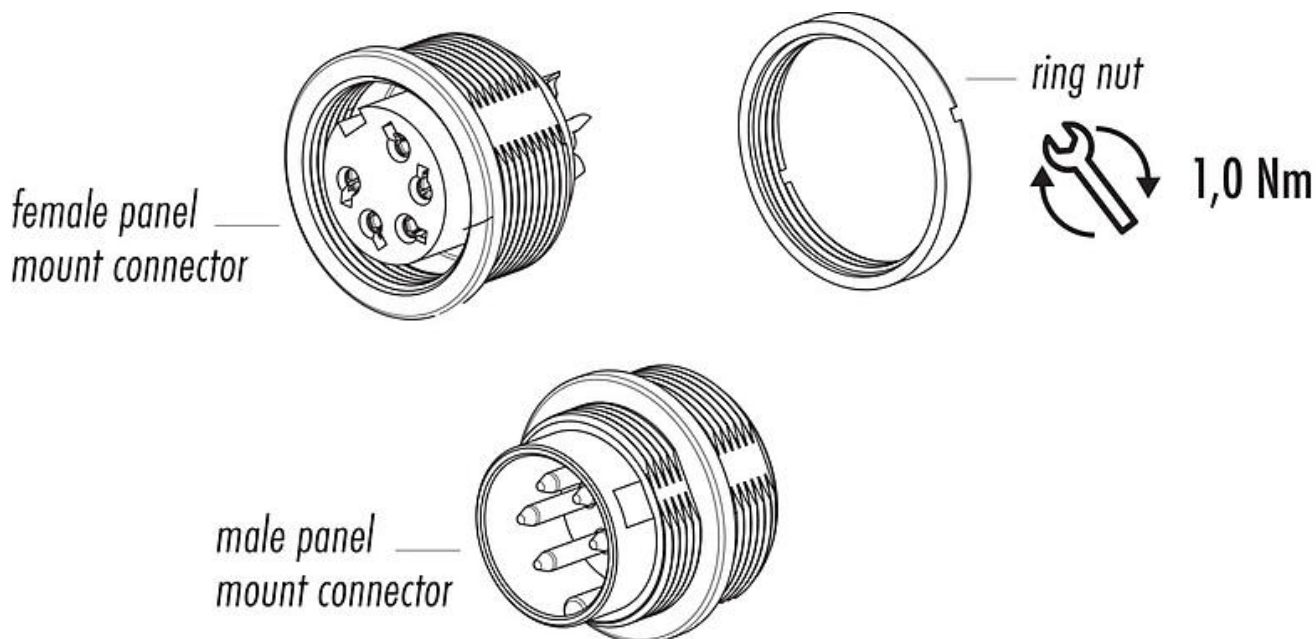


# Karta charakterystyki produktu

## Miniaturowe złącza

Oznaczenie	M16 IP67 Złącze panelowe żeńskie, Kontaktów: 14 (14-b), nieekranowany, lutowanie, IP67, UL
Grupa produktów	M16 IP67 seria 723
Numer zamówienia	09 0454 00 14

### Opis elementu



Oznaczenie	M16 IP67 Złącze panelowe żeńskie, Kontaktów: 14 (14-b), nieekranowany, lutowanie, IP67, UL
-	-
Grupa produktów	M16 IP67 seria 723
Numer zamówienia	09 0454 00 14

### Uwagi dotyczące bezpieczeństwa

Złącza zostały stworzone do zastosowań w inżynierii instalacji, sterowaniu i budowie wyposażenia elektrycznego. Użytkownik jest odpowiedzialny za sprawdzenie, czy złącza mogą być używane również do innych zastosowań.

Złącza wtykowe o stopniu ochrony IP67 i IP68 nie nadają się do stosowania pod wodą. W przypadku stosowania na zewnątrz złącza wtykowe należy oddzielnie zabezpieczyć przed korozją. Więcej informacji na temat klas ochrony IP można znaleźć w centrum pobierania w sekcji "Informacje Techniczne".