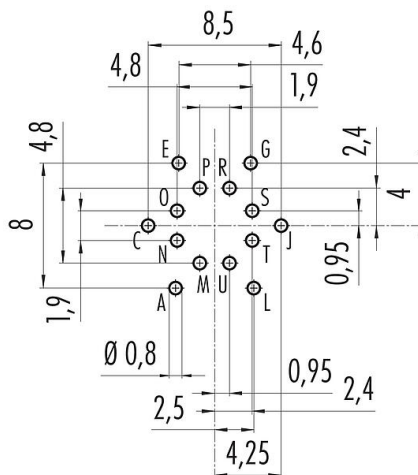


|                  |  |
|------------------|--|
| Oznaczenie       | M16 IP67 Złącze panelowe męskie, Kontaktów: 14 (14-b), nieekranowany, THT, IP67, UL, przykręcany od przodu |
| Grupa produktów  | M16 IP67 seria 723   |
| Numer zamówienia | 09 0453 90 14  |

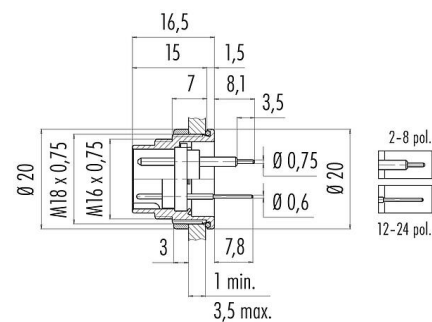
**Ilustracja**



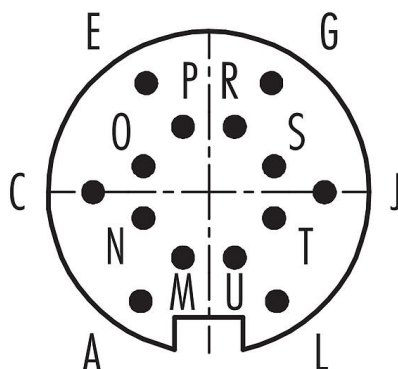
**Układ przewodów**



**Rysunek z wymiarami**



**Układ styków (strona przyłączeniowa)**



Na następnej stronie znajdują się szczegółowe instrukcje dotyczące prezentacji i montażu poszczególnych części.

**Dane techniczne**

**Cechy ogólne**

|                       |                        |
|-----------------------|------------------------|
| Numer części          | <b>09 0453 90 14</b>   |
| Konstrukcja złączy    | Złącze panelowe męskie |
| Wersja                | Złącze męskie proste   |
| System blokady złączy | śruba                  |
| Obtrysk na kablu      | THT                    |
| Stopień ochrony       | IP67                   |

# Karta charakterystyki produktu

## Miniaturowe złącza



|                  |   |
|------------------|---|
| Oznaczenie       | <b>M16 IP67 Złącze panelowe męskie, Kontaktów: 14 (14-b), nieekranowany, THT, IP67, UL, przykręcany od przodu</b> |
| -                | -   |
| Grupa produktów  | <b>M16 IP67 seria 723</b>   |
| Numer zamówienia | <b>09 0453 90 14</b>  |

|                         |                      |
|-------------------------|----------------------|
| Zakres temperatur od/do | -40 °C / 95 °C       |
| Ilość cykli łączenia    | > 500 cykli łączenia |
| Waga (gr)               | 12.45                |
| Numer taryfy celnej     | 85369010             |

### Parametry elektryczne

|                             |                       |
|-----------------------------|-----------------------|
| Napięcie znamionowe         | 60 V                  |
| Znamionowe napięcie udarowe | 500 V                 |
| Prąd znamionowy (40°C)      | 3,0 A                 |
| Rezystancja izolacji kabla  | $\geq 10^{10} \Omega$ |
| Stopień zanieczyszczenia    | 1                     |
| Grupa materiałowa           | III                   |
| Zgodność z EMV              | nieekranowany         |

### Materiał

|                         |                                      |
|-------------------------|--------------------------------------|
| Materiał styków         | Odlew cynkowy, niklowany             |
| Materiał korpusu styków | PBT (UL94V-0)                        |
| Materiał styku          | CuZn (mosiądz)                       |
| Pokrycie styku          | Au (złoto)                           |
| REACH SVHC              | CAS 7439-92-1 (Lead)                 |
| Numer SCIP              | 2beac1cf-8b93-4ed5-b2cd-2ec72abded59 |

### Zezwolenia/zatwierdzenia

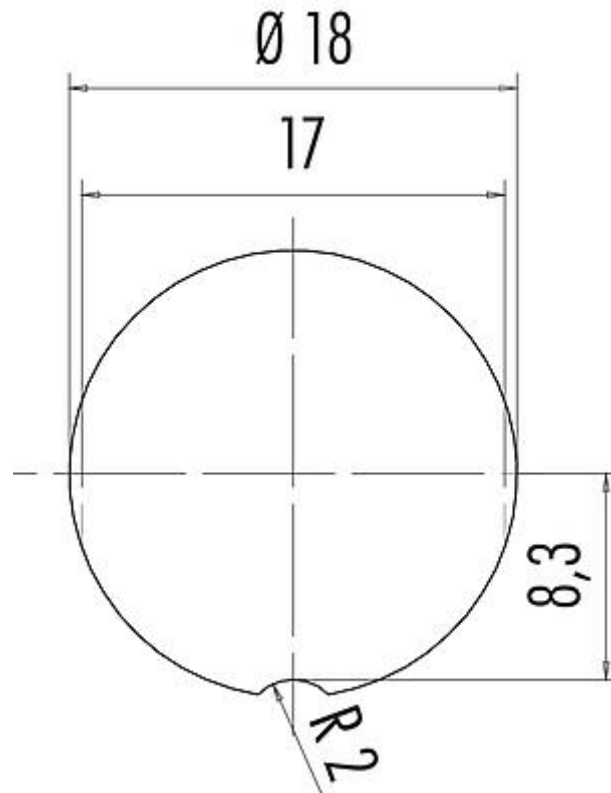
|       |    |
|-------|----|
| Wstęp | UL |
|-------|----|

Karta charakterystyki produktu  
Miniaturowe złącza



|                  |  |
|------------------|--|
| Oznaczenie       | M16 IP67 Złącze panelowe męskie, Kontaktów: 14 (14-b), nieekranowany, THT, IP67, UL, przykręcany od przodu |
| Grupa produktów  | M16 IP67 seria 723   |
| Numer zamówienia | 09 0453 90 14  |

Próbka montażowa

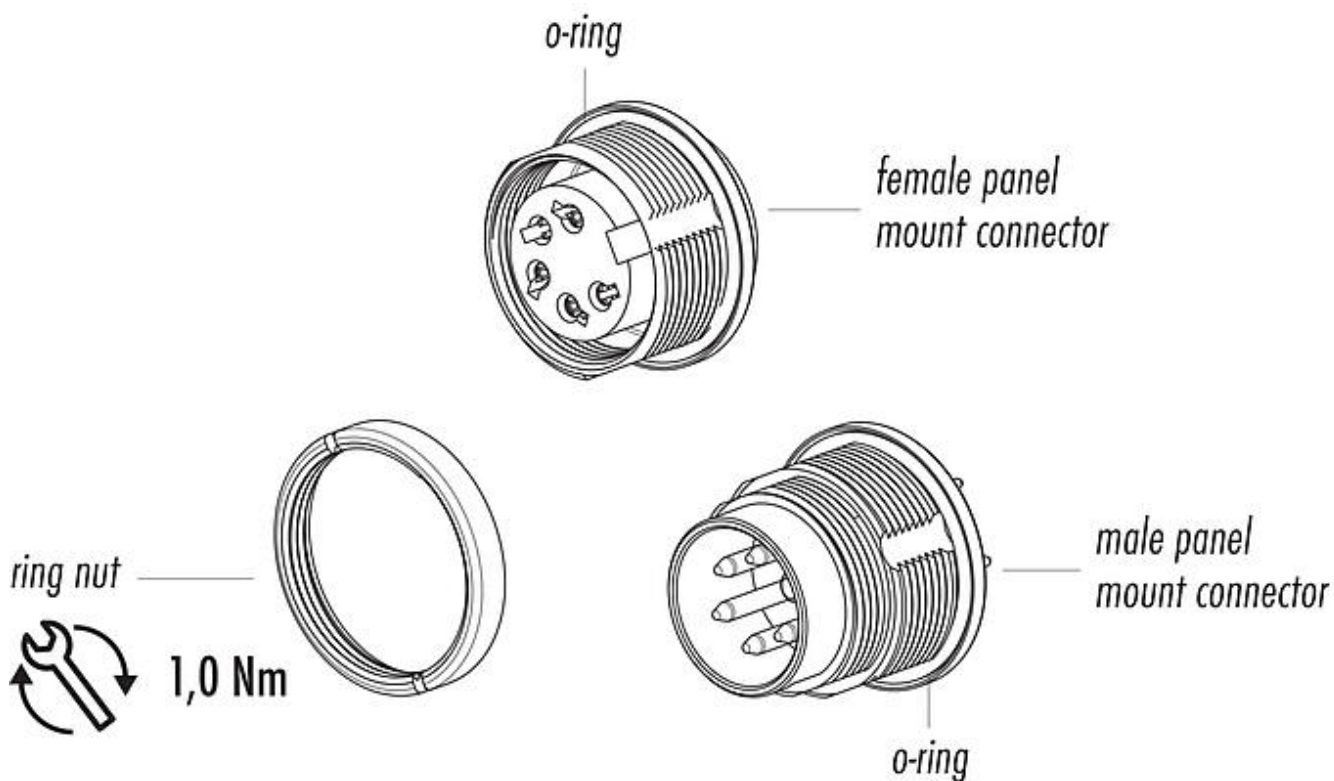


# Karta charakterystyki produktu

## Miniaturowe złącza

|                  |  |
|------------------|--|
| Oznaczenie       | M16 IP67 Złącze panelowe męskie, Kontaktów: 14 (14-b), nieekranowany, THT, IP67, UL, przykręcany od przodu |
| Grupa produktów  | M16 IP67 seria 723   |
| Numer zamówienia | 09 0453 90 14  |

### Opis elementu



|                  |  |
|------------------|--|
| Oznaczenie       | M16 IP67 Złącze panelowe męskie, Kontaktów: 14 (14-b), nieekranowany, THT, IP67, UL, przykręcany od przodu |
| -                | -  |
| Grupa produktów  | M16 IP67 seria 723   |
| Numer zamówienia | 09 0453 90 14  |

### Uwagi dotyczące bezpieczeństwa

Złącza zostały stworzone do zastosowań w inżynierii instalacji, sterowaniu i budowie wyposażenia elektrycznego. Użytkownik jest odpowiedzialny za sprawdzenie, czy złącza mogą być używane również do innych zastosowań.

Złącza wtykowe o stopniu ochrony IP67 i IP68 nie nadają się do stosowania pod wodą. W przypadku stosowania na zewnątrz złącza wtykowe należy oddzielnie zabezpieczyć przed korozją. Więcej informacji na temat klas ochrony IP można znaleźć w centrum pobierania w sekcji "Informacje Techniczne".