

Karta charakterystyki produktu

Technika automatyzacji - dostarczenie napięcia i mocy

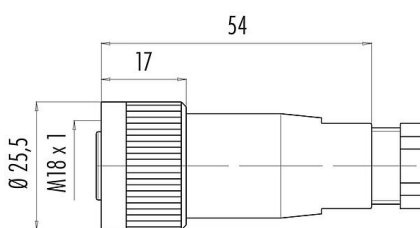


Oznaczenie	M18 Zeńskie złącze kablowe proste, Kontaktów: 4, 6,5-8,0 mm, nieekranowany, zacisk śrubowy, IP67
Grupa produktów	M18 seria 714
Numer zamówienia	09 0440 10 04

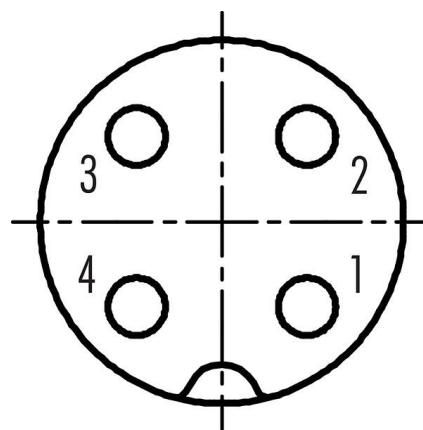
Ilustracja



Rysunek z wymiarami



Układ styków (strona przyłączeniowa)



Na następnej stronie znajdują się szczegółowe instrukcje dotyczące prezentacji i montażu poszczególnych części.

Dane techniczne

Cechy ogólne

Numer części	09 0440 10 04
Konstrukcja złączy	Zeńskie złącze kablowe proste
Wersja	Złącze żeńskie proste
System blokady złączy	śruba
Obtrysk na kablu	zacisk śrubowy
Stopień ochrony	IP67
Przekrój przewodu	1,50 mm ² / AWG 16
Wyjście kablowe	6,5-8,0 mm
Zakres temperatur od/do	-25 °C / 85 °C
Ilość cykli łączenia	> 50 cykli łączenia
Waga (gr)	24.33
Numer taryfy celnej	85369010

Parametry elektryczne

Napięcie znamionowe	250 V
Znamionowe napięcie udarowe	4000 V
Prąd znamionowy (40°C)	16 A (5 A UL)
Rezystancja izolacji kabla	> 10 ⁹ Ω
Stopień zanieczyszczenia	3
Kategoria przepięciowa	III
Grupa materiałowa	III
Zgodność z EMV	nieekranowany

Karta charakterystyki produktu

Technika automatyzacji - dostarczenie napięcia i mocy



Oznaczenie	M18 Zeńskie złącze kablowe proste, Kontaktów: 4, 6,5-8,0 mm, nieekranowany, zacisk śrubowy, IP67
Grupa produktów	M18 seria 714
Numer zamówienia	09 0440 10 04

Materiał

Materiał styków	PBT/PA
Materiał korpusu styków	PA (UL94V-0) / PBT (UL94V-0)
Materiał styku	CuZn (mosiądz)
Pokrycie styku	CuSnZn (Optalloy)
Materiał elementu blokującego	PA
REACH SVHC	CAS 96-45-7 (Imidazolidine-2-thione) CAS 7439-92-1 (Lead)
Numer SCIP	94fdb2f0-8db3-4069-970b-671af5d7b48c

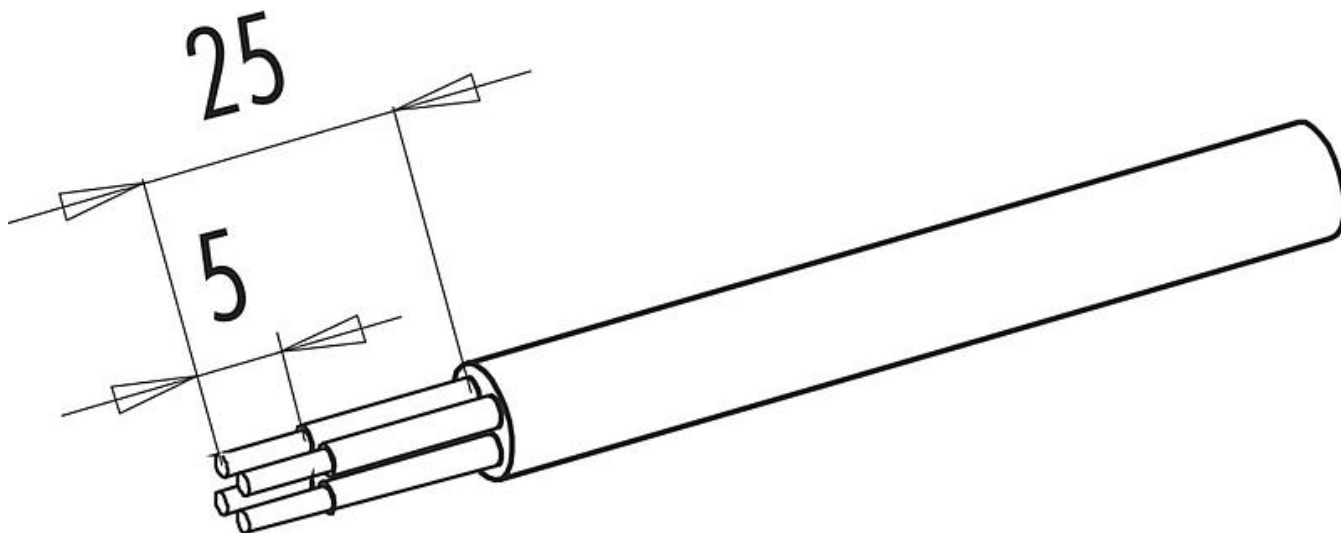
Klasyfikacje

eCl@ss 11.1	27-44-01-09
ETIM 7.0	EC003569

Deklaracje zgodności

Dyrektywa niskonapięciowa	2014/35/EU (EN 60204-1:2018;EN 60529:1991)
---------------------------	--

Instrukcja montażu



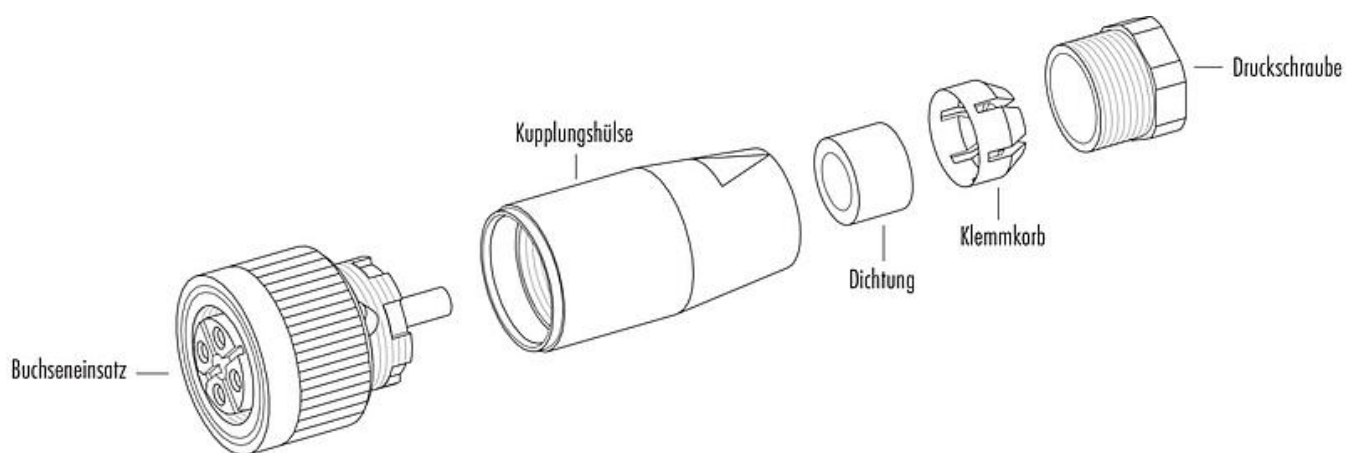
Karta charakterystyki produktu

Technika automatyzacji - dostarczenie napięcia i mocy



Oznaczenie	M18 Zeńskie złącze kablowe proste, Kontaktów: 4, 6,5-8,0 mm, nieekranowany, zacisk śrubowy, IP67
Grupa produktów	M18 seria 714
Numer zamówienia	09 0440 10 04

Opis elementu



Karta charakterystyki produktu

Technika automatyzacji - dostarczenie napięcia i mocy



Oznaczenie	M18 Zeńskie złącze kablowe proste, Kontaktów: 4, 6,5-8,0 mm, nieekranowany, zacisk śrubowy, IP67
Grupa produktów	M18 seria 714
Numer zamówienia	09 0440 10 04

Uwagi dotyczące bezpieczeństwa

Wtyczki nie wolno podłączać ani odłączać pod obciążeniem. Nieprzestrzeganie i niewłaściwe użytkowanie może spowodować obrażenia ciała.

Złącza zostały stworzone do zastosowań w inżynierii instalacji, sterowaniu i budowie wyposażenia elektrycznego. Użytkownik jest odpowiedzialny za sprawdzenie, czy złącza mogą być używane również do innych zastosowań.

Aby zabezpieczyć złącze przed niezamierzonym otwarciem, gwint pomiędzy obudową a głowicą złącza należy zabezpieczyć odpowiednim klejem cyjanoakrylowym w przypadku stosowania w obwodach o napięciu niebezpiecznym w dotyku. Nie dotyczy to złączy stosowanych w obwodach SELV i PELV zgodnie z IEC 61140 (EN 61140, VDE 0140-1).

Złącza stosowane w obwodach o napięciach niebezpiecznych w dotyku mogą być instalowane i używane wyłącznie przez osoby z wykształceniem elektrotechnicznym lub pod ich nadzorem, z uwzględnieniem obowiązujących przepisów i norm.

Złącza wtykowe o stopniu ochrony IP67 i IP68 nie nadają się do stosowania pod wodą. W przypadku stosowania na zewnątrz złącza wtykowe należy oddzielnie zabezpieczyć przed korozją. Więcej informacji na temat klas ochrony IP można znaleźć w centrum pobierania w sekcji "Informacje Techniczne".

Aby zablokować złącze kablowe w złączu urządzenia, gwintowany pierścień jest 'ręcznie' dokręcany (ok. 50 cNm).