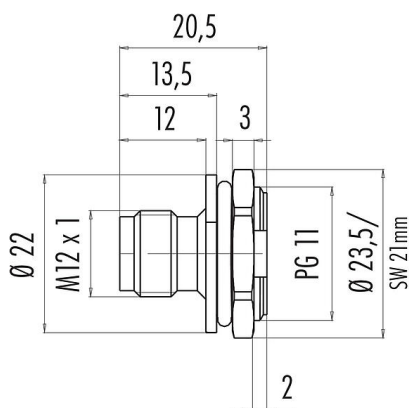


Oznaczenie	M12-A Złącze panelowe męskie, Kontaktów: 4, nieekranowany, lutowanie, IP67, PG 11
Grupa produktów	M12-A seria 763
Numer zamówienia	09 0435 87 04

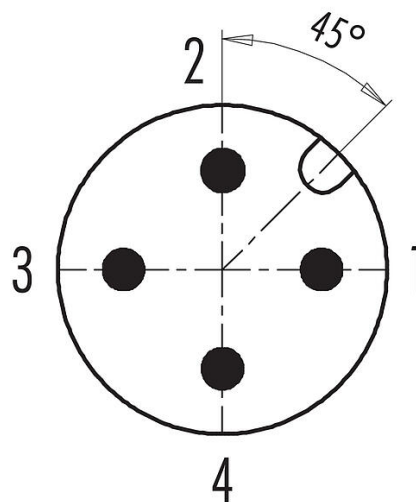
### Ilustracja



### Rysunek z wymiarami



### Układ styków (strona przyłączeniowa)



Instrukcja montażu znajduje się na następnej stronie.

## Dane techniczne

### Cechy ogólne

Numer części	09 0435 87 04
Konstrukcja złączy	Złącze panelowe męskie
Wersja	Złącze męskie proste
System blokady złączy	śruba
Obtrysk na kablu	lutowanie
Stopień ochrony	IP67
Przekrój przewodu	0,25 mm <sup>2</sup> / AWG 24
Zakres temperatur od/do	-40 °C / 85 °C
Ilość cykli łączenia	> 50 cykli łączenia
Waga (gr)	6.71
Numer taryfy celnej	85369010

### Parametry elektryczne

Napięcie znamionowe	250 V
Znamionowe napięcie udarowe	2500 V
Prąd znamionowy (40°C)	4,0 A
Rezystancja izolacji kabla	> 10 <sup>9</sup> Ω
Stopień zanieczyszczenia	3
Kategoria przepięciowa	II
Grupa materiałowa	III
Zgodność z EMV	nieekranowany

Oznaczenie	M12-A Złącze panelowe męskie, Kontaktów: 4, nieekranowany, lutowanie, IP67, PG 11
Grupa produktów	M12-A seria 763
Numer zamówienia	09 0435 87 04

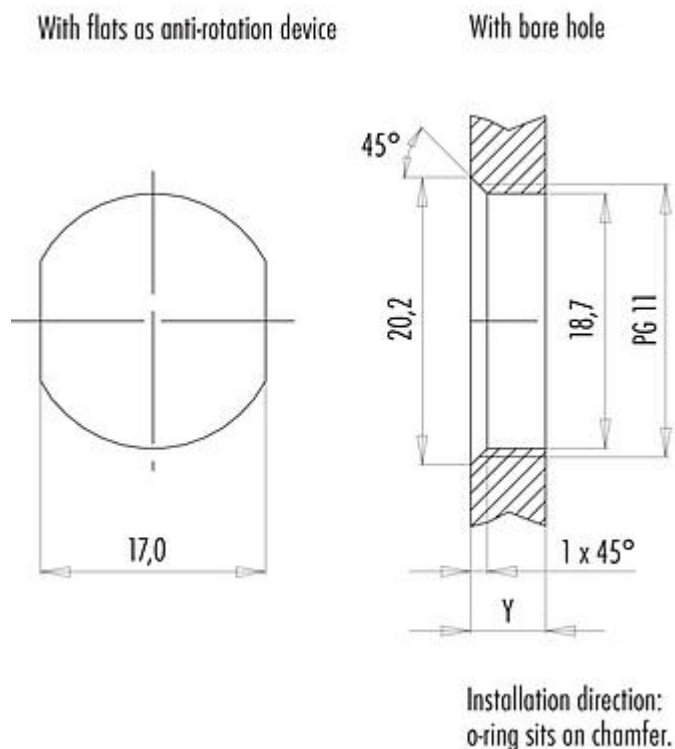
## Material

Materiał styków	PA
Materiał korpusu styków	PA
Materiał styku	CuZn (mosiądz)
Pokrycie styku	Au (złoto)
REACH SVHC	CAS 7439-92-1 (Lead)
Numer SCIP	b876ffa6-86d3-483c-8aaf-9e1da342d8cd

## Klasyfikacje

eCl@ss 11.1	27-44-01-09
ETIM 7.0	EC003569

## Próbka montażowa



## Tightening moment

Metall housing	2,00 Nm
Plastic housing	1,25 Nm

Thickness of wall Y (mm)		
Version	min (mm)	max (mm)
Fastened from rear	2	3,5
Front fastened	2	4,5
positioning possible <sup>1)</sup>	2	3,5
Screw clamp	2	3,5
Thread M12 x 1	2	3,0
Thread M14 x 1 <sup>2)</sup>	<sup>3)</sup> 1,5/ <sup>4)</sup> 2	6,5

## Notes

- <sup>1)</sup> Do not attach a chamfer
- <sup>2)</sup> Wall thickness:  
use nut 38 5385 100 001 up to 1,5 mm,  
>1,5 mm cut thread
- <sup>3)</sup> Nut
- <sup>4)</sup> Thread in wall of housing

Oznaczenie	M12-A Złącze panelowe męskie, Kontaktów: 4, nieekranowany, lutowanie, IP67, PG 11
-	-
Grupa produktów	M12-A seria 763
Numer zamówienia	09 0435 87 04

### **Uwagi dotyczące bezpieczeństwa**

Wtyczki nie wolno podłączać ani odłączać pod obciążeniem. Nieprzestrzeganie i niewłaściwe użytkowanie może spowodować obrażenia ciała.

Złącza zostały stworzone do zastosowań w inżynierii instalacji, sterowaniu i budowie wyposażenia elektrycznego. Użytkownik jest odpowiedzialny za sprawdzenie, czy złącza mogą być używane również do innych zastosowań.

Użytkownik musi podjąć odpowiednie środki ostrożności, aby zapobiec przypadkowemu odłączeniu złącza.

Złącza wtykowe o stopniu ochrony IP67 i IP68 nie nadają się do stosowania pod wodą. Więcej informacji na temat klas ochrony IP można znaleźć w centrum pobierania w sekcji "Informacje Techniczne".