



|                  |   |
|------------------|---|
| Oznaczenie       | M12-A Złącze panelowe żeńskie, Kontaktów: 5, nieekranowany, lutowanie, IP67, UL, PG 9 |
| Grupa produktów  | M12-A seria 763   |
| Numer zamówienia | 09 0434 87 05   |

Zgodność z EMV

nieekranowany

### Materiał

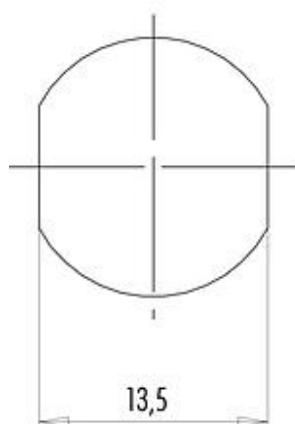
|                         |                           |
|-------------------------|---------------------------|
| Materiał styków         | PA                        |
| Materiał korpusu styków | PA czarny                 |
| Materiał styku          | CuSn (brąz)               |
| Pokrycie styku          | Au (złoto)                |
| REACH SVHC              | CAS 7439-92-1 (Lead)      |
| Numer SCIP              | SCIP-number not available |

### Zezwolenia/zatwierdzenia

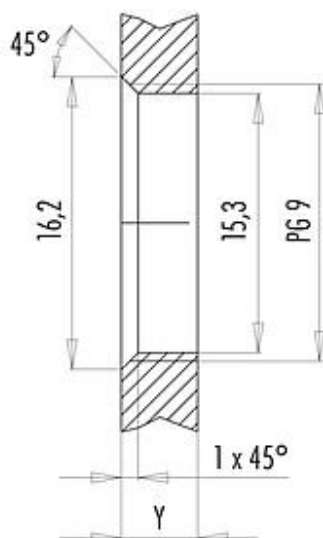
|       |    |
|-------|----|
| Wstęp | UL |
|-------|----|

### Próbka montażowa

With flats as anti-rotation device



With bore hole



Installation direction: o-ring sits on chamfer.

Tightening moment

Metall housing/Plastic housing 1,25 Nm

| Thickness of wall Y (mm)           |                                    |          |
|------------------------------------|------------------------------------|----------|
| Version                            | min (mm)                           | max (mm) |
| Fastened from rear                 | 2                                  | 3,5      |
| Front fastened                     | 2                                  | 4,5      |
| positioning possible <sup>1)</sup> | 2                                  | 3,5      |
| Screw clamp                        | 2                                  | 3,5      |
| Thread M12 x 1                     | 2                                  | 3,0      |
| Thread M14 x 1 <sup>2)</sup>       | <sup>3)</sup> 1,5/ <sup>4)</sup> 2 | 6,5      |

#### Notes

<sup>1)</sup> Do not attach a chamfer

<sup>2)</sup> Wall thickness:  
use nut 38 5385 100 001 up to 1,5 mm,  
>1,5 mm cut thread

<sup>3)</sup> Nut

<sup>4)</sup> Thread in wall of housing

|                  |   |
|------------------|---|
| Oznaczenie       | M12-A Złącze panelowe żeńskie, Kontaktów: 5, nieekranowany, lutowanie, IP67, UL, PG 9 |
| -                | -   |
| Grupa produktów  | M12-A seria 763   |
| Numer zamówienia | 09 0434 87 05   |

### **Uwagi dotyczące bezpieczeństwa**

Wtyczki nie wolno podłączać ani odłączać pod obciążeniem. Nieprzestrzeganie i niewłaściwe użytkowanie może spowodować obrażenia ciała.

Złącza zostały stworzone do zastosowań w inżynierii instalacji, sterowaniu i budowie wyposażenia elektrycznego. Użytkownik jest odpowiedzialny za sprawdzenie, czy złącza mogą być używane również do innych zastosowań.

Użytkownik musi podjąć odpowiednie środki ostrożności, aby zapobiec przypadkowemu odłączeniu złącza.

Złącza wtykowe o stopniu ochrony IP67 i IP68 nie nadają się do stosowania pod wodą. Więcej informacji na temat klas ochrony IP można znaleźć w centrum pobierania w sekcji "Informacje Techniczne".