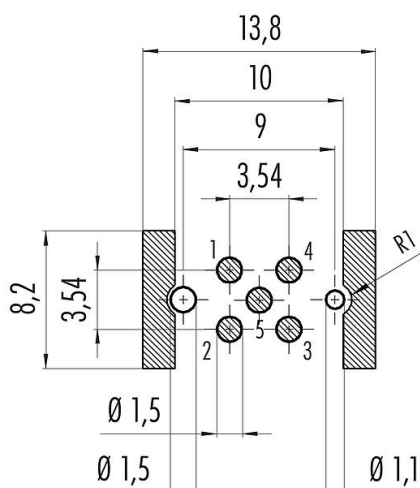


Oznaczenie	M12-A Gniazdo męskie do zabudowy, Kontaktów: 5, do ekranowania, SMT, IP67, do SMT
Grupa produktów	M12-A seria 713
Numer zamówienia	09 0433 601 05

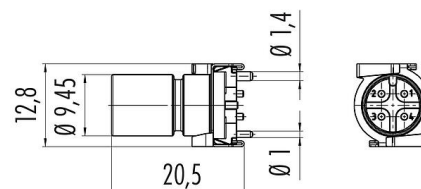
Ilustracja



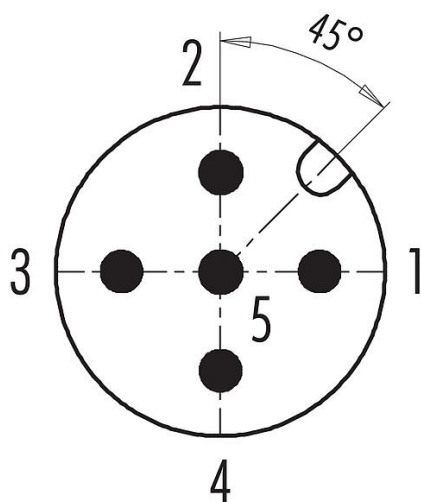
Układ przewodów



Rysunek z wymiarami



Układ styków (strona przyłączeniowa)



Instrukcja montażu znajduje się na następnej stronie.

Dane techniczne

Karta charakterystyki produktu

Technika automatyzacji - czujniki i siłowniki



Oznaczenie	M12-A Gniazdo męskie do zabudowy, Kontaktów: 5, do ekranowania, SMT, IP67, do SMT
-	-
Grupa produktów	M12-A seria 713
Numer zamówienia	09 0433 601 05

Cechy ogólne

Numer części	09 0433 601 05
Konstrukcja złączy	Gniazdo męskie do zabudowy
Wersja	Złącze męskie proste
System blokady złączy	śruba
Obtrysk na kablu	SMT
Stopień ochrony	IP67
Zakres temperatur od/do	-40 °C / 85 °C
Ilość cykli łączenia	> 100 cykli łączenia
Waga (gr)	2.26
Numer taryfy celnej	85369010

Parametry elektryczne

Napięcie znamionowe	60 V
Znamionowe napięcie udarowe	1500 V
Prąd znamionowy (40°C)	4,0 A
Rezystancja izolacji kabla	> 10 ¹⁰ Ω
Stopień zanieczyszczenia	3
Kategoria przepięciowa	II
Grupa materiałowa	III
Zgodność z EMV	do ekranowania
Połączenie osłonowe	Blaszka ekranująca

Materiał

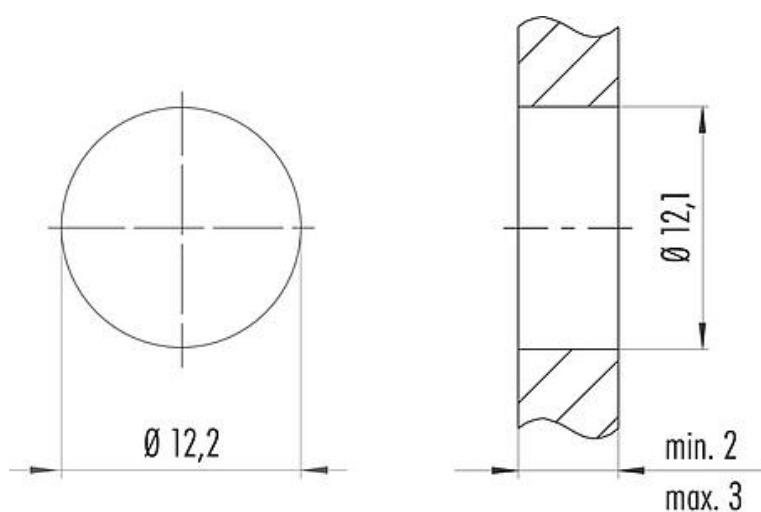
Materiał korpusu styków	LCP
Materiał styku	CuZn (mosiądz)
Pokrycie styku	Au (złoto)
REACH SVHC	CAS 7439-92-1 (Lead)
Numer SCIP	SCIP-number not available

Klasyfikacje

eCl@ss 11.1	27-44-01-09
ETIM 7.0	EC003569

Oznaczenie	M12-A Gniazdo męskie do zabudowy, Kontaktów: 5, do ekranowania, SMT, IP67, do SMT
Grupa produktów	M12-A seria 713
Numer zamówienia	09 0433 601 05

Próbka montażowa



Anzugsdrehmoment/Tightening torque
M12 x 1 1,00 Nm

Oznaczenie	M12-A Gniazdo męskie do zabudowy, Kontaktów: 5, do ekranowania, SMT, IP67, do SMT
-	-
Grupa produktów	M12-A seria 713
Numer zamówienia	09 0433 601 05

Uwagi dotyczące bezpieczeństwa

Złącza zostały stworzone do zastosowań w inżynierii instalacji, sterowaniu i budowie wyposażenia elektrycznego. Użytkownik jest odpowiedzialny za sprawdzenie, czy złącza mogą być używane również do innych zastosowań.

Złącza wtykowe o stopniu ochrony IP67 i IP68 nie nadają się do stosowania pod wodą. W przypadku stosowania na zewnątrz złącza wtykowe należy oddzielnie zabezpieczyć przed korozją. Więcej informacji na temat klas ochrony IP można znaleźć w centrum pobierania w sekcji "Informacje Techniczne".