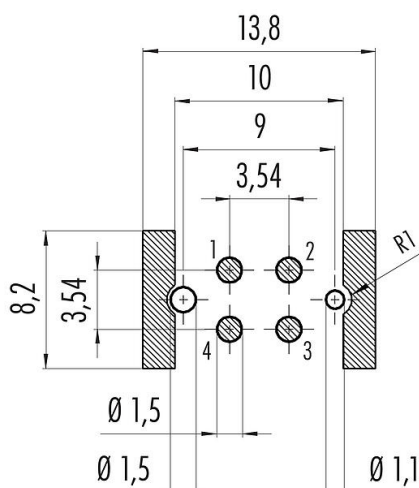


Oznaczenie	M12-A Gniazdo żeńskie do zabudowy, Kontaktów: 4, nieekranowany, SMT, IP67, do SMT
Grupa produktów	M12-A seria 713
Numer zamówienia	09 0432 600 04

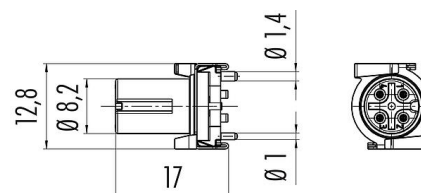
Ilustracja



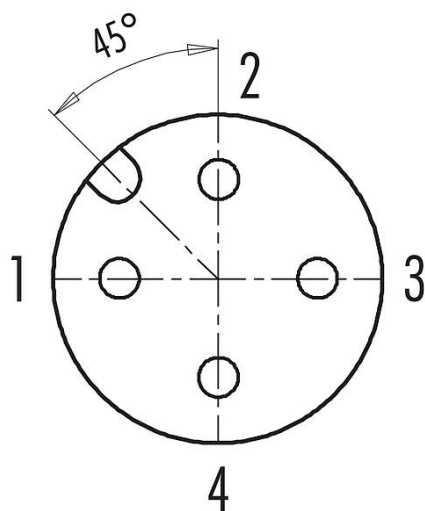
Układ przewodów



Rysunek z wymiarami



Układ styków (strona przyłączeniowa)



Dane techniczne

Karta charakterystyki produktu

Technika automatyzacji - czujniki i siłowniki



Oznaczenie	M12-A Gniazdo żeńskie do zabudowy, Kontaktów: 4, nieekranowany, SMT, IP67, do SMT
-	-
Grupa produktów	M12-A seria 713
Numer zamówienia	09 0432 600 04

Cechy ogólne

Numer części	09 0432 600 04
Konstrukcja złączy	Gniazdo żeńskie do zabudowy
Wersja	Złącze żeńskie proste
System blokady złączy	śruba
Obtrysk na kablu	SMT
Stopień ochrony	IP67
Zakres temperatur od/do	-40 °C / 85 °C
Ilość cykli łączenia	> 100 cykli łączenia
Waga (gr)	1.64
Numer taryfy celnej	85369010

Parametry elektryczne

Napięcie znamionowe	250 V
Znamionowe napięcie udarowe	2500 V
Prąd znamionowy (40°C)	4,0 A
Rezystancja izolacji kabla	> 10 ¹⁰ Ω
Stopień zanieczyszczenia	3
Kategoria przepięciowa	II
Grupa materiałowa	III
Zgodność z EMV	nieekranowany

Materiał

Materiał korpusu styków	LCP
Materiał styku	CuSn (brąz)
Pokrycie styku	Au (złoto)
REACH SVHC	None (No pollutants)
Numer SCIP	SCIP-number not available

Klasyfikacje

eCl@ss 11.1	27-44-01-09
ETIM 7.0	EC003569

Oznaczenie	M12-A Gniazdo żeńskie do zabudowy, Kontaktów: 4, nieekranowany, SMT, IP67, do SMT
-	-
Grupa produktów	M12-A seria 713
Numer zamówienia	09 0432 600 04

Uwagi dotyczące bezpieczeństwa

Wtyczki nie wolno podłączać ani odłączać pod obciążeniem. Nieprzestrzeganie i niewłaściwe użytkowanie może spowodować obrażenia ciała.

Złącza zostały stworzone do zastosowań w inżynierii instalacji, sterowaniu i budowie wyposażenia elektrycznego. Użytkownik jest odpowiedzialny za sprawdzenie, czy złącza mogą być używane również do innych zastosowań.

Złącza wtykowe o stopniu ochrony IP67 i IP68 nie nadają się do stosowania pod wodą. W przypadku stosowania na zewnątrz złącza wtykowe należy oddzielnie zabezpieczyć przed korozją. Więcej informacji na temat klas ochrony IP można znaleźć w centrum pobierania w sekcji "Informacje Techniczne".