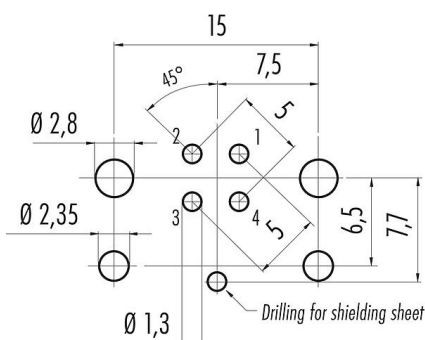


Oznaczenie	M12-A Gniazdo męskie do zabudowy, Kontaktów: 4, nieekranowany, THT, IP67
Grupa produktów	M12-A seria 713
Numer zamówienia	09 0431 76 04

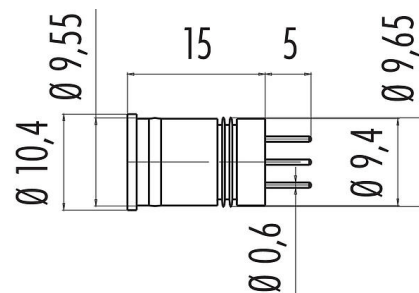
Ilustracja



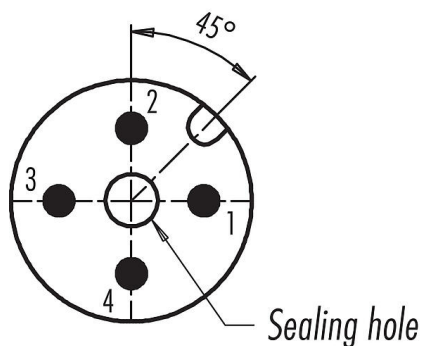
Układ przewodów



Rysunek z wymiarami



Układ styków (strona przyłączeniowa)



Instrukcja montażu znajduje się na następnej stronie.

Dane techniczne

Cechy ogólne

Numer części	09 0431 76 04
Konstrukcja złącza	Gniazdo męskie do zabudowy
Wersja	Złącze męskie proste
System blokady złącza	śruba
Obtrysk na kablu	THT
Stopień ochrony	IP67
Zakres temperatur od/do	-40 °C / 85 °C
Ilość cykli łączenia	> 100 cykli łączenia
Waga (gr)	0.86

Karta charakterystyki produktu

Technika automatyzacji - czujniki i siłowniki



Oznaczenie	M12-A Gniazdo męskie do zabudowy, Kontaktów: 4, nieekranowany, THT, IP67
-	-
Grupa produktów	M12-A seria 713
Numer zamówienia	09 0431 76 04

Numer taryfy celnej 85369010

Parametry elektryczne

Napięcie znamionowe	250 V
Znamionowe napięcie udarowe	2500 V
Prąd znamionowy (40°C)	4,0 A
Rezystancja izolacji kabla	> 10 Ω
Stopień zanieczyszczenia	3
Kategoria przepięciowa	II
Grupa materiałowa	III
Zgodność z EMV	nieekranowany

Materiał

Materiał styków	PA
Materiał korpusu styków	PA
Materiał styku	CuZn (mosiądz)
Pokrycie styku	Au (złoto)
REACH SVHC	CAS 7439-92-1 (Lead)
Numer SCIP	78d53392-a32e-4cb3-992d-b2f7d9257d31

Klasyfikacje

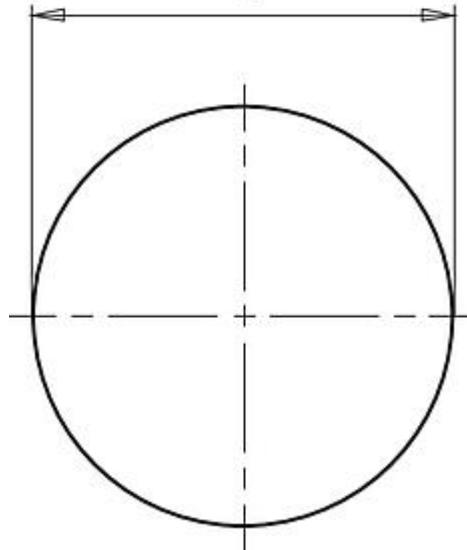
eCl@ss 11.1	27-44-01-09
ETIM 7.0	EC003569

Oznaczenie	M12-A Gniazdo męskie do zabudowy, Kontaktów: 4, nieekranowany, THT, IP67
-	-
Grupa produktów	M12-A seria 713
Numer zamówienia	09 0431 76 04

Próbka montażowa

Mounting hole

Ø 9,45



Oznaczenie	M12-A Gniazdo męskie do zabudowy, Kontaktów: 4, nieekranowany, THT, IP67
-	-
Grupa produktów	M12-A seria 713
Numer zamówienia	09 0431 76 04

Uwagi dotyczące bezpieczeństwa

Wtyczki nie wolno podłączać ani odłączać pod obciążeniem. Nieprzestrzeganie i niewłaściwe użytkowanie może spowodować obrażenia ciała.

Złącza zostały stworzone do zastosowań w inżynierii instalacji, sterowaniu i budowie wyposażenia elektrycznego. Użytkownik jest odpowiedzialny za sprawdzenie, czy złącza mogą być używane również do innych zastosowań.

Złącza wtykowe o stopniu ochrony IP67 i IP68 nie nadają się do stosowania pod wodą. W przypadku stosowania na zewnątrz złącza wtykowe należy oddzielnie zabezpieczyć przed korozją. Więcej informacji na temat klas ochrony IP można znaleźć w centrum pobierania w sekcji "Informacje Techniczne".