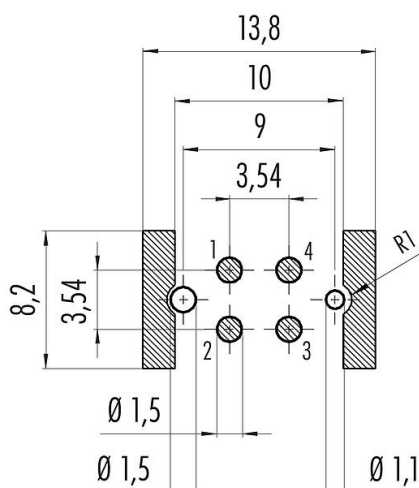


Oznaczenie	M12-A Gniazdo męskie do zabudowy, Kontaktów: 4, do ekranowania, SMT, IP67, do SMT
Grupa produktów	M12-A seria 713
Numer zamówienia	09 0431 601 04

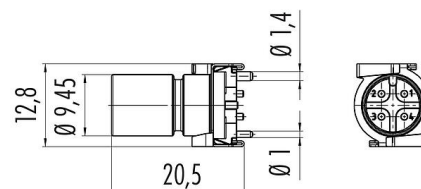
### Ilustracja



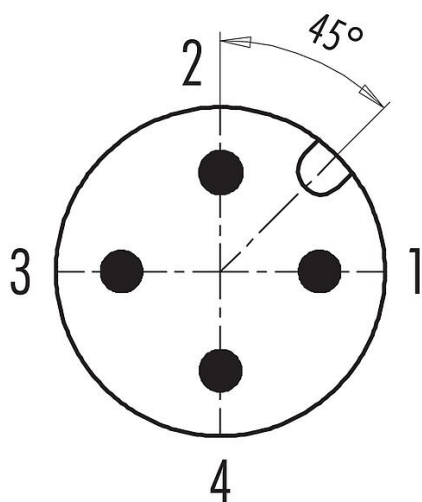
### Układ przewodów



### Rysunek z wymiarami



### Układ styków (strona przyłączeniowa)



Instrukcja montażu znajduje się na następnej stronie.

### Dane techniczne

# Karta charakterystyki produktu

## Technika automatyzacji - czujniki i siłowniki



Oznaczenie	M12-A Gniazdo męskie do zabudowy, Kontaktów: 4, do ekranowania, SMT, IP67, do SMT
-	-
Grupa produktów	M12-A seria 713
Numer zamówienia	09 0431 601 04

### Cechy ogólne

Numer części	09 0431 601 04
Konstrukcja złączy	Gniazdo męskie do zabudowy
Wersja	Złącze męskie proste
System blokady złączy	śruba
Obtrysk na kablu	SMT
Stopień ochrony	IP67
Zakres temperatur od/do	-40 °C / 85 °C
Ilość cykli łączenia	> 100 cykli łączenia
Waga (gr)	2.11
Numer taryfy celnej	85369010

### Parametry elektryczne

Napięcie znamionowe	250 V
Znamionowe napięcie udarowe	2500 V
Prąd znamionowy (40°C)	4,0 A
Rezystancja izolacji kabla	> 10 <sup>10</sup> Ω
Stopień zanieczyszczenia	3
Kategoria przepięciowa	II
Grupa materiałowa	III
Zgodność z EMV	do ekranowania
Połączenie osłonowe	Blaszka ekranująca

### Materiał

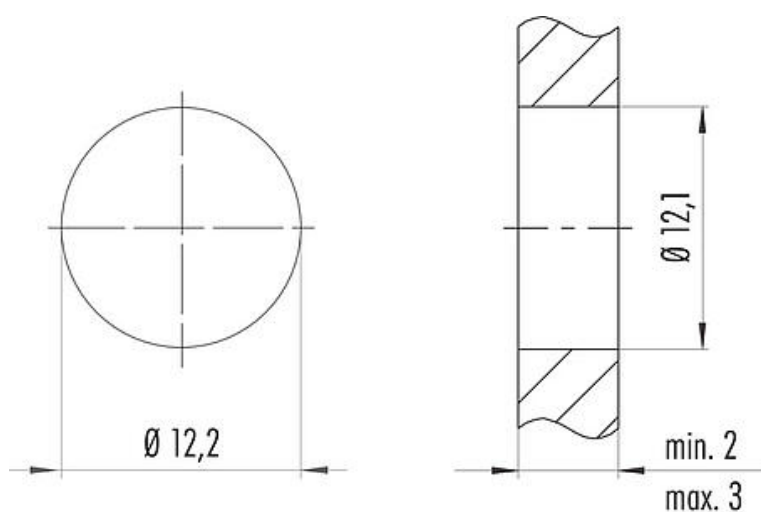
Materiał korpusu styków	LCP
Materiał styku	CuZn (mosiądz)
Pokrycie styku	Au (złoto)
REACH SVHC	CAS 7439-92-1 (Lead)
Numer SCIP	SCIP-number not available

### Klasyfikacje

eCl@ss 11.1	27-44-01-09
ETIM 7.0	EC003569

Oznaczenie	M12-A Gniazdo męskie do zabudowy, Kontaktów: 4, do ekranowania, SMT, IP67, do SMT
Grupa produktów	M12-A seria 713
Numer zamówienia	09 0431 601 04

### Próbka montażowa



Anzugsdrehmoment/Tightening torque  
M12 x 1 1,00 Nm

Oznaczenie	<b>M12-A Gniazdo męskie do zabudowy, Kontaktów: 4, do ekranowania, SMT, IP67, do SMT</b>
-	-
Grupa produktów	<b>M12-A seria 713</b>
Numer zamówienia	<b>09 0431 601 04</b>

### **Uwagi dotyczące bezpieczeństwa**

Wtyczki nie wolno podłączać ani odłączać pod obciążeniem. Nieprzestrzeganie i niewłaściwe użytkowanie może spowodować obrażenia ciała.

Złącza zostały stworzone do zastosowań w inżynierii instalacji, sterowaniu i budowie wyposażenia elektrycznego. Użytkownik jest odpowiedzialny za sprawdzenie, czy złącza mogą być używane również do innych zastosowań.

Złącza wtykowe o stopniu ochrony IP67 i IP68 nie nadają się do stosowania pod wodą. W przypadku stosowania na zewnątrz złącza wtykowe należy oddzielnie zabezpieczyć przed korozją. Więcej informacji na temat klas ochrony IP można znaleźć w centrum pobierania w sekcji "Informacje Techniczne".