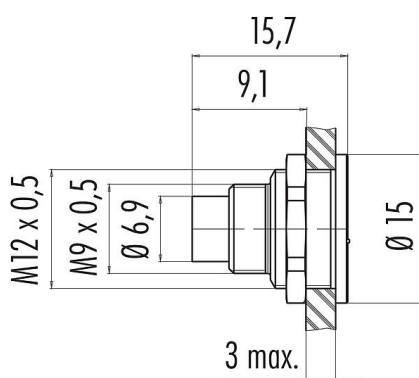


|                  |   |
|------------------|---|
| Oznaczenie       | M9 IP67 Złącze panelowe męskie, Kontaktów: 8, nieekranowany, lutowanie, IP67, przykręcany od przodu |
| Grupa produktów  | M9 IP67 seria 712   |
| Numer zamówienia | 09 0427 80 08   |

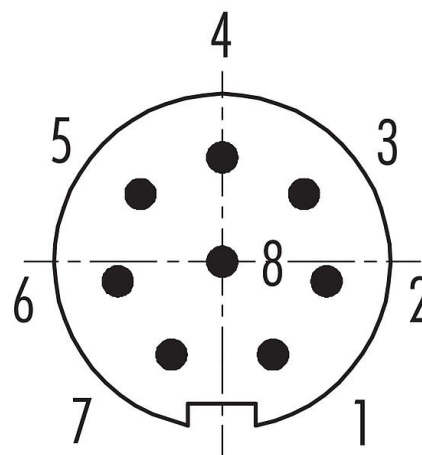
### Ilustracja



### Rysunek z wymiarami



### Układ styków (strona przyłączeniowa)



Na następnej stronie znajdują się szczegółowe instrukcje dotyczące prezentacji i montażu poszczególnych części.

## Dane techniczne

### Cechy ogólne

|                         |                               |
|-------------------------|-------------------------------|
| Numer części            | 09 0427 80 08                 |
| Konstrukcja złączy      | Złącze panelowe męskie        |
| Wersja                  | Złącze męskie proste          |
| System blokady złączy   | śruba                         |
| Obtrysk na kablu        | lutowanie                     |
| Stopień ochrony         | IP67                          |
| Przekrój przewodu       | 0,14 mm <sup>2</sup> / AWG 26 |
| Zakres temperatur od/do | -40 °C / 85 °C                |
| Ilość cykli łączenia    | > 500 cykli łączenia          |
| Waga (gr)               | 5.76                          |
| Numer taryfy celnej     | 85369010                      |

### Parametry elektryczne

|                             |                      |
|-----------------------------|----------------------|
| Napięcie znamionowe         | 125 V                |
| Znamionowe napięcie udarowe | 1500 V               |
| Prąd znamionowy (40°C)      | 1,0 A                |
| Rezystancja izolacji kabla  | ≥ 10 <sup>10</sup> Ω |
| Stopień zanieczyszczenia    | 1                    |
| Kategoria przepięciowa      | II                   |
| Grupa materiałowa           | III                  |
| Zgodność z EMV              | nieekranowany        |

### Materiał

|                 |                          |
|-----------------|--------------------------|
| Materiał styków | CuZn (mosiądz niklowany) |
|-----------------|--------------------------|

# Karta charakterystyki produktu

## Złącze subminiaturowe



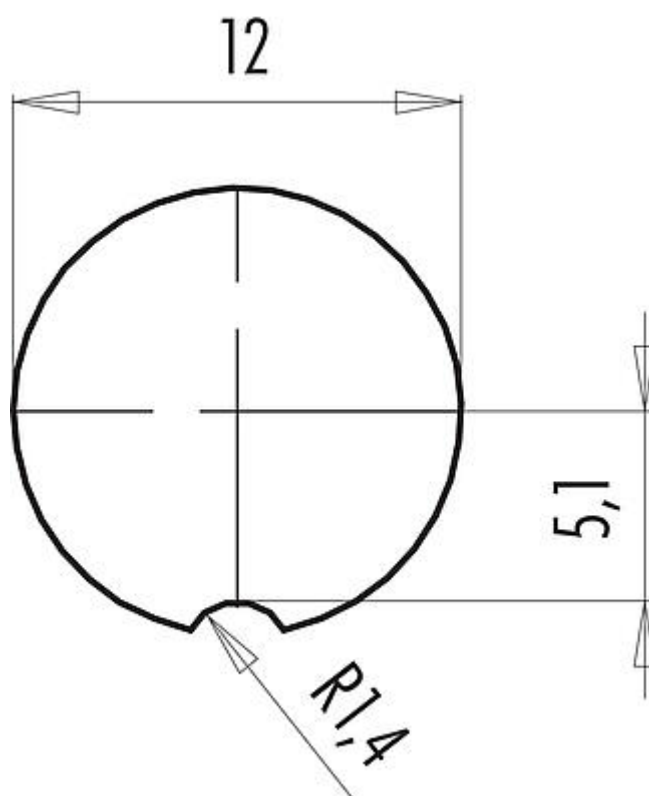
|                  |   |
|------------------|---|
| Oznaczenie       | M9 IP67 Złącze panelowe męskie, Kontaktów: 8, nieekranowany, lutowanie, IP67, przykręcany od przodu |
| Grupa produktów  | M9 IP67 seria 712   |
| Numer zamówienia | 09 0427 80 08   |

|                         |                                      |
|-------------------------|--------------------------------------|
| Materiał korpusu styków | PA (UL94V-0)                         |
| Materiał styku          | CuZn (mosiądz)                       |
| Pokrycie styku          | Au (złoto)                           |
| REACH SVHC              | CAS 7439-92-1 (Lead)                 |
| Numer SCIP              | ce6836fa-8bed-413c-825f-142b16e6237c |

### Klasyfikacje

|             |             |
|-------------|-------------|
| eCl@ss 11.1 | 27-44-01-09 |
| ETIM 7.0    | EC003569    |

### Próbka montażowa

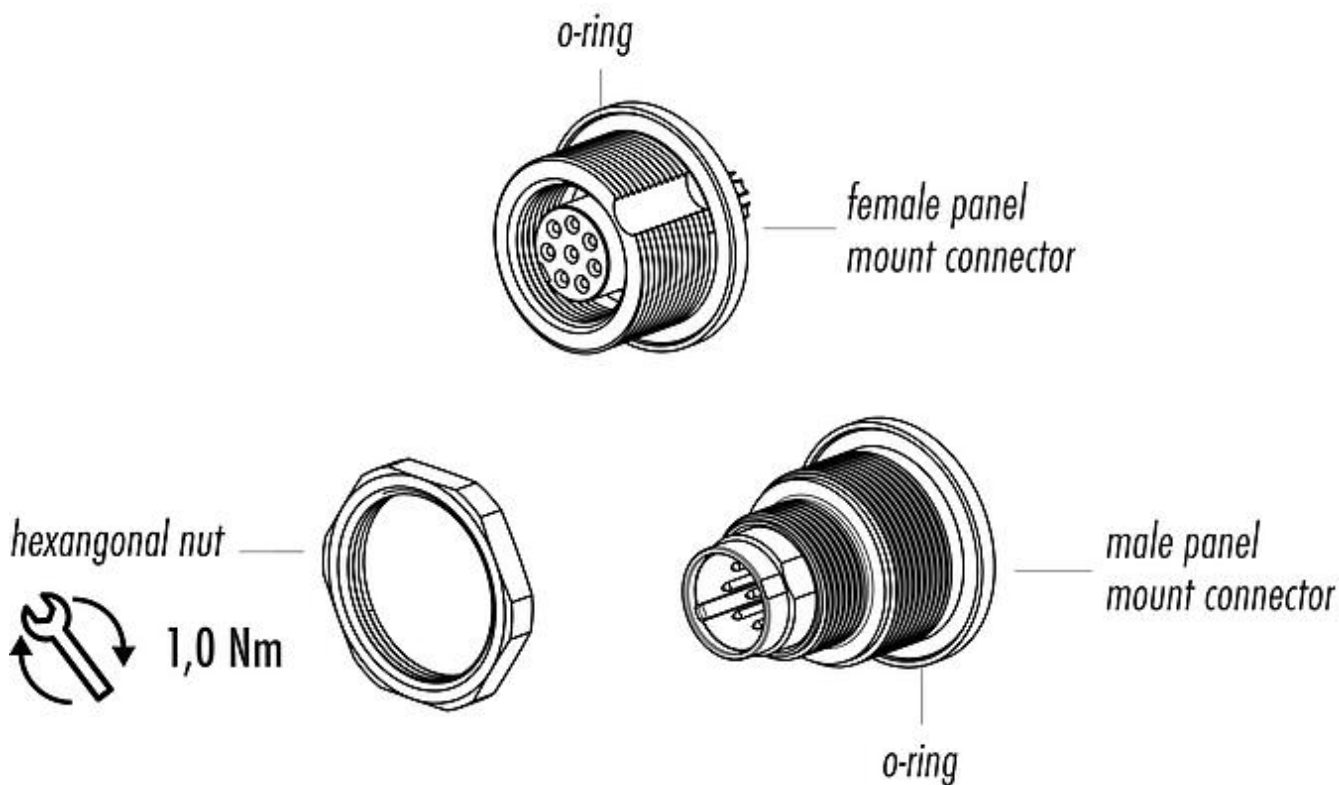


# Karta charakterystyki produktu

## Złącze subminiaturowe

|                  |   |
|------------------|---|
| Oznaczenie       | M9 IP67 Złącze panelowe męskie, Kontaktów: 8, nieekranowany, lutowanie, IP67, przykręcany od przodu |
| Grupa produktów  | M9 IP67 seria 712   |
| Numer zamówienia | 09 0427 80 08   |

### Opis elementu



|                  |   |
|------------------|---|
| Oznaczenie       | M9 IP67 Złącze panelowe męskie, Kontaktów: 8, nieekranowany, lutowanie, IP67, przykręcany od przodu |
| Grupa produktów  | M9 IP67 seria 712   |
| Numer zamówienia | 09 0427 80 08   |

### Uwagi dotyczące bezpieczeństwa

Wtyczki nie wolno podłączać ani odłączać pod obciążeniem. Nieprzestrzeganie i niewłaściwe użytkowanie może spowodować obrażenia ciała.

Złącza zostały stworzone do zastosowań w inżynierii instalacji, sterowaniu i budowie wyposażenia elektrycznego. Użytkownik jest odpowiedzialny za sprawdzenie, czy złącza mogą być używane również do innych zastosowań.

Złącza wtykowe o stopniu ochrony IP67 i IP68 nie nadają się do stosowania pod wodą. W przypadku stosowania na zewnątrz złącza wtykowe należy oddzielnie zabezpieczyć przed korozją. Więcej informacji na temat klas ochrony IP można znaleźć w centrum pobierania w sekcji "Informacje Techniczne".