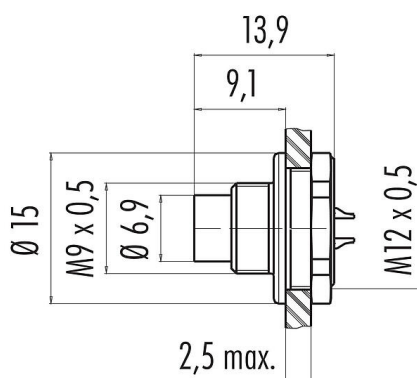


Oznaczenie	M9 IP67 Złącze panelowe męskie, Kontaktów: 8, nieekranowany, lutowanie, IP67
Grupa produktów	M9 IP67 seria 712
Numer zamówienia	09 0427 00 08

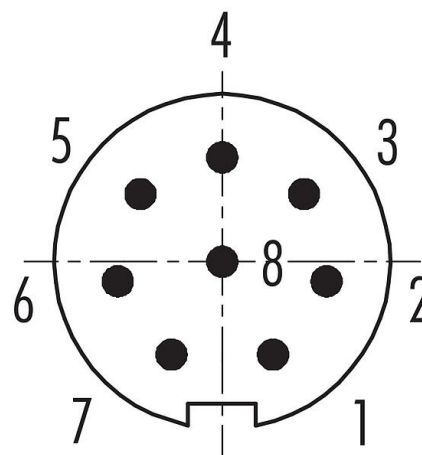
### Ilustracja



### Rysunek z wymiarami



### Układ styków (strona przyłączeniowa)



Na następnej stronie znajdują się szczegółowe instrukcje dotyczące prezentacji i montażu poszczególnych części.

## Dane techniczne

### Cechy ogólne

Numer części	09 0427 00 08
Konstrukcja złączy	Złącze panelowe męskie
Wersja	Złącze męskie proste
System blokady złączy	śruba
Obtrysk na kablu	lutowanie
Stopień ochrony	IP67
Przekrój przewodu	0,14 mm <sup>2</sup> / AWG 26
Zakres temperatur od/do	-40 °C / 85 °C
Ilość cykli łączenia	> 500 cykli łączenia
Waga (gr)	5.54
Numer taryfy celnej	85369010

### Parametry elektryczne

Napięcie znamionowe	125 V
Znamionowe napięcie udarowe	1500 V
Prąd znamionowy (40°C)	1,0 A
Rezystancja izolacji kabla	≥ 10 <sup>10</sup> Ω
Stopień zanieczyszczenia	1
Kategoria przepięciowa	II
Grupa materiałowa	III
Zgodność z EMV	nieekranowany

### Materiał

Materiał styków	CuZn (mosiądz niklowany)
-----------------	--------------------------

# Karta charakterystyki produktu

## Złącze subminiaturowe



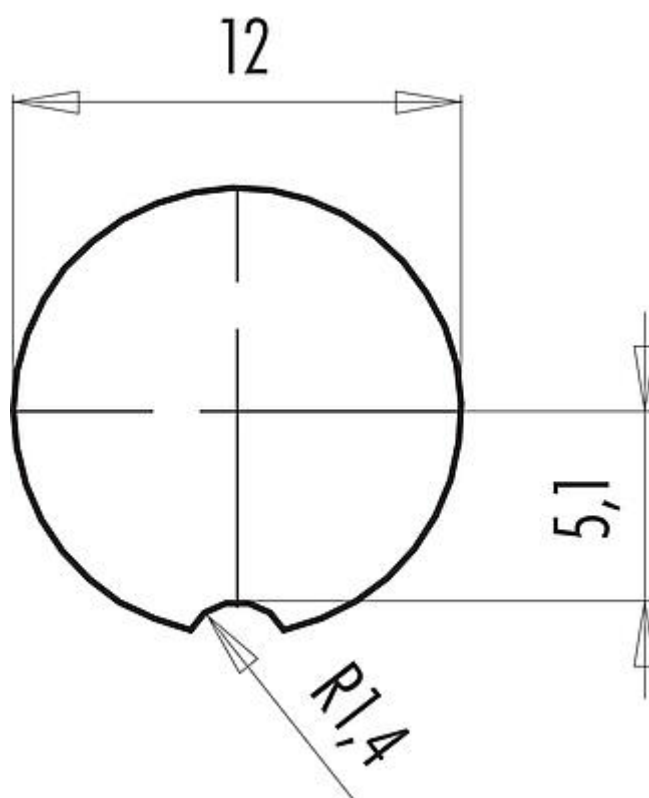
Oznaczenie	M9 IP67 Złącze panelowe męskie, Kontaktów: 8, nieekranowany, lutowanie, IP67
Grupa produktów	M9 IP67 seria 712
Numer zamówienia	09 0427 00 08

Materiał korpusu styków	PA (UL94V-0)
Materiał styku	CuZn (mosiądz)
Pokrycie styku	Au (złoto)
REACH SVHC	CAS 7439-92-1 (Lead)
Numer SCIP	9d815a5a-9fbb-450e-9b32-86e82f2cc9ff

### Klasyfikacje

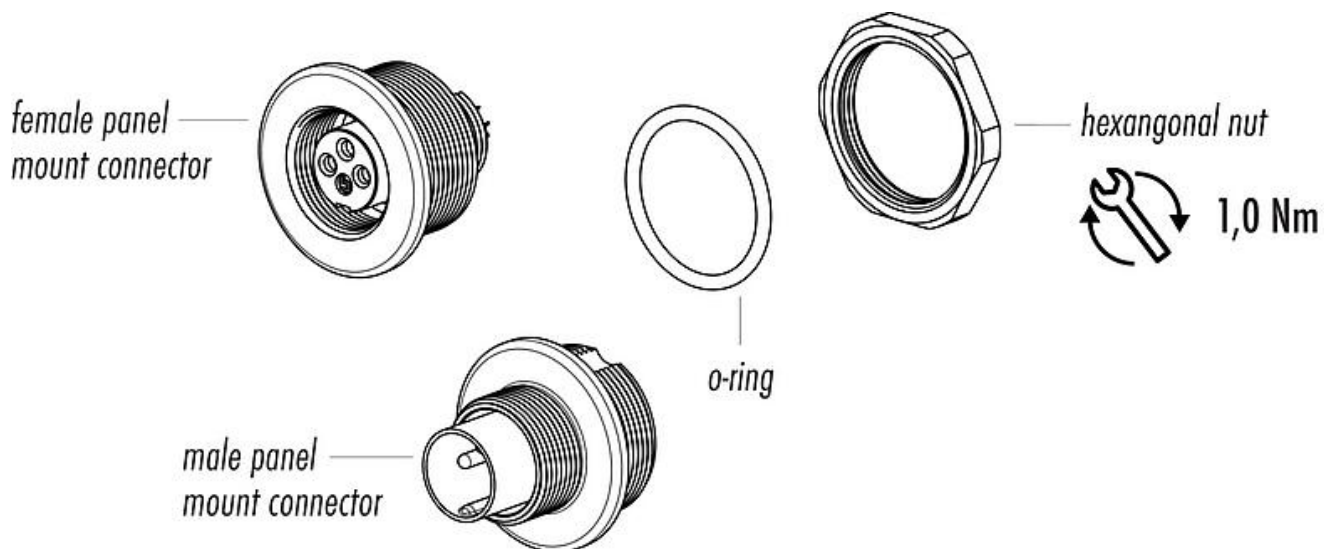
eCl@ss 11.1	27-44-01-09
ETIM 7.0	EC003569

### Próbka montażowa



Oznaczenie	M9 IP67 Złącze panelowe męskie, Kontaktów: 8, nieekranowany, lutowanie, IP67
Grupa produktów	M9 IP67 seria 712
Numer zamówienia	09 0427 00 08

### Opis elementu



Oznaczenie	<b>M9 IP67 Złącze panelowe męskie, Kontaktów: 8, nieekranowany, lutowanie, IP67</b>
-	-
Grupa produktów	<b>M9 IP67 seria 712</b>
Numer zamówienia	<b>09 0427 00 08</b>

### **Uwagi dotyczące bezpieczeństwa**

Wtyczki nie wolno podłączać ani odłączać pod obciążeniem. Nieprzestrzeganie i niewłaściwe użytkowanie może spowodować obrażenia ciała.

Złącza zostały stworzone do zastosowań w inżynierii instalacji, sterowaniu i budowie wyposażenia elektrycznego. Użytkownik jest odpowiedzialny za sprawdzenie, czy złącza mogą być używane również do innych zastosowań.

Złącza wtykowe o stopniu ochrony IP67 i IP68 nie nadają się do stosowania pod wodą. W przypadku stosowania na zewnątrz złącza wtykowe należy oddzielnie zabezpieczyć przed korozją. Więcej informacji na temat klas ochrony IP można znaleźć w centrum pobierania w sekcji "Informacje Techniczne".