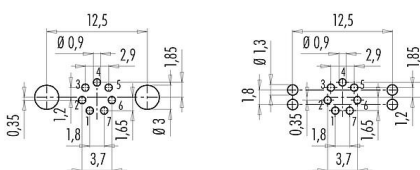


Oznaczenie	M9 IP67 Złącze panelowe żeńskie, Kontaktów: 7, do ekranowania, THT, IP67, przykręcany od przodu
Grupa produktów	M9 IP67 seria 712
Numer zamówienia	09 0424 35 07

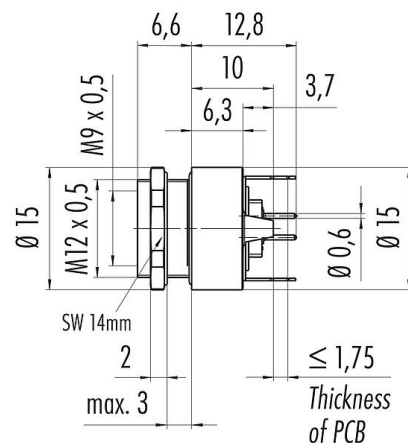
Ilustracja



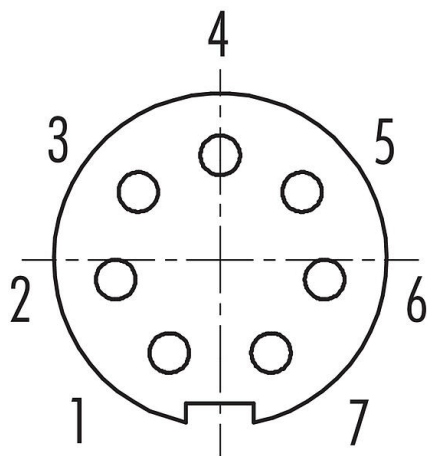
Układ przewodów



Rysunek z wymiarami



Układ styków (strona przyłączeniowa)



Na następnej stronie znajdują się szczegółowe instrukcje dotyczące prezentacji i montażu poszczególnych części.

Dane techniczne

Cechy ogólne

Numer części

09 0424 35 07

Konstrukcja złączy

Złącze panelowe żeńskie

Wersja

Złącze żeńskie proste

System blokady złączy

śruba

Obrys na kablu

THT

Karta charakterystyki produktu

Złącze subminiaturowe



Oznaczenie	M9 IP67 Złącze panelowe żeńskie, Kontaktów: 7, do ekranowania, THT, IP67, przykręcany od przodu
-	-
Grupa produktów	M9 IP67 seria 712
Numer zamówienia	09 0424 35 07

Stopień ochrony	IP67
Zakres temperatur od/do	-40 °C / 85 °C
Ilość cykli łączenia	> 500 cykli łączenia
Waga (gr)	10.42
Numer taryfy celnej	85369010

Parametry elektryczne

Napięcie znamionowe	125 V
Znamionowe napięcie udarowe	1500 V
Prąd znamionowy (40°C)	1,0 A
Rezystancja izolacji kabla	$\geq 10^{10} \Omega$
Stopień zanieczyszczenia	1
Kategoria przepięciowa	II
Grupa materiałowa	III
Zgodność z EMV	do ekranowania
Połączenie osłonowe	Blaszka ekranująca

Materiał

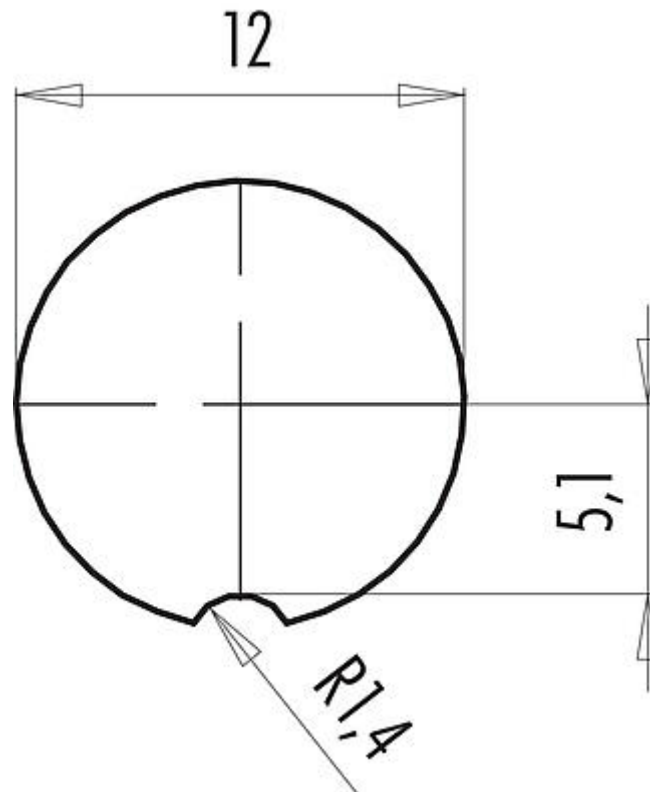
Materiał korpusu styków	PA (UL94V-0)
Materiał styku	CuSn (brąz)
Pokrycie styku	Au (złoto)
REACH SVHC	CAS 7439-92-1 (Lead)
Numer SCIP	b25487ef-8691-4273-b156-c7f61f181524

Klasyfikacje

eCl@ss 11.1	27-44-01-09
ETIM 7.0	EC003569

Oznaczenie	M9 IP67 Złącze panelowe żeńskie, Kontaktów: 7, do ekranowania, THT, IP67, przykręcany od przodu
Grupa produktów	M9 IP67 seria 712
Numer zamówienia	09 0424 35 07

Próbka montażowa



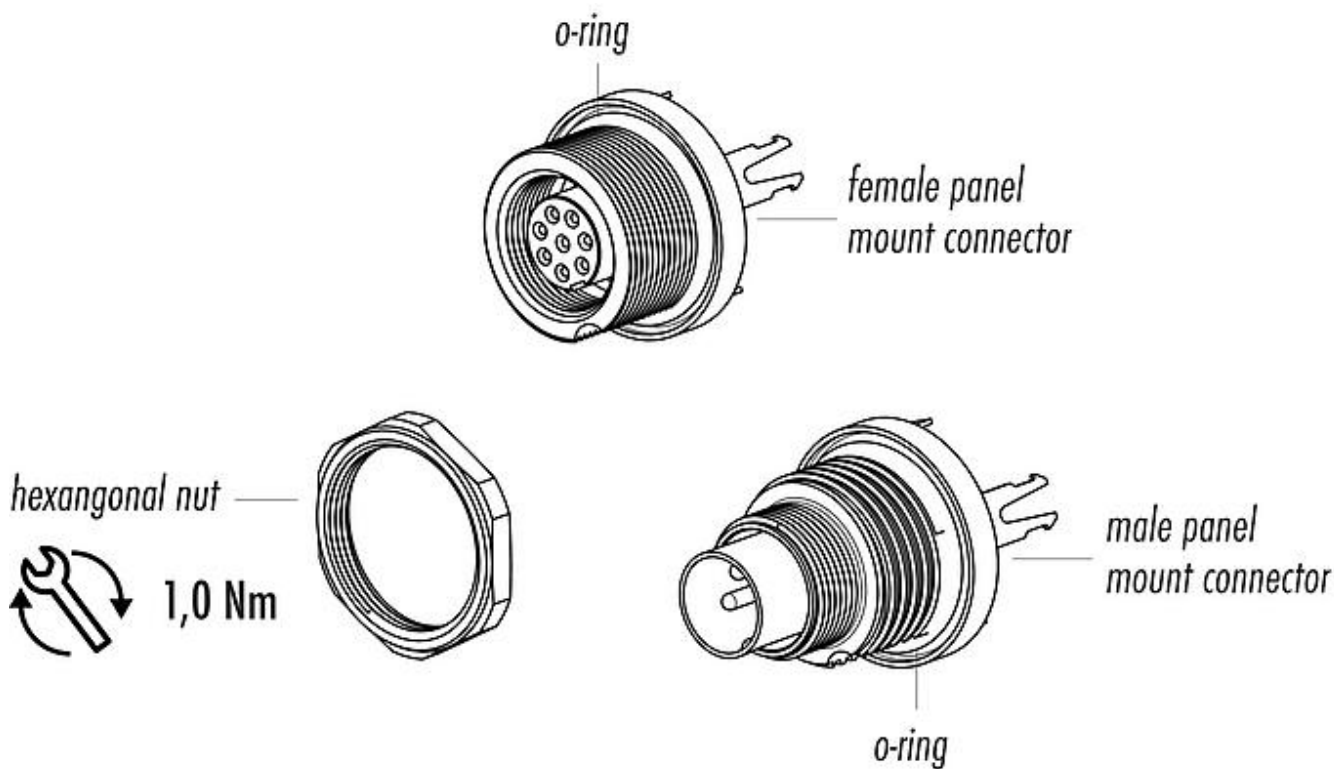
Karta charakterystyki produktu

Złącze subminiaturowe



Oznaczenie	M9 IP67 Złącze panelowe żeńskie, Kontaktów: 7, do ekranowania, THT, IP67, przykręcany od przodu
Grupa produktów	M9 IP67 seria 712
Numer zamówienia	09 0424 35 07

Opis elementu



Oznaczenie	M9 IP67 Złącze panelowe żeńskie, Kontaktów: 7, do ekranowania, THT, IP67, przykręcany od przodu
-	-
Grupa produktów	M9 IP67 seria 712
Numer zamówienia	09 0424 35 07

Uwagi dotyczące bezpieczeństwa

Wtyczki nie wolno podłączać ani odłączać pod obciążeniem. Nieprzestrzeganie i niewłaściwe użytkowanie może spowodować obrażenia ciała.

Złącza zostały stworzone do zastosowań w inżynierii instalacji, sterowaniu i budowie wyposażenia elektrycznego. Użytkownik jest odpowiedzialny za sprawdzenie, czy złącza mogą być używane również do innych zastosowań.

Złącza wtykowe o stopniu ochrony IP67 i IP68 nie nadają się do stosowania pod wodą. W przypadku stosowania na zewnątrz złącza wtykowe należy oddzielnie zabezpieczyć przed korozją. Więcej informacji na temat klas ochrony IP można znaleźć w centrum pobierania w sekcji "Informacje Techniczne".