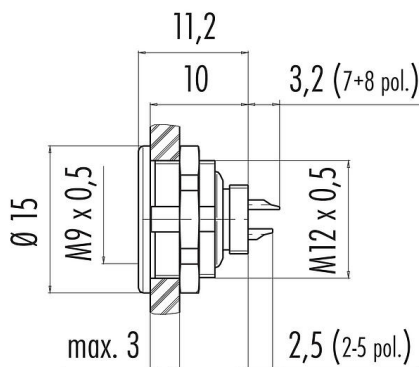


Oznaczenie	M9 IP67 Złącze panelowe żeńskie, Kontaktów: 4, nieekranowany, lutowanie, IP67
Grupa produktów	M9 IP67 seria 712
Numer zamówienia	09 0412 00 04

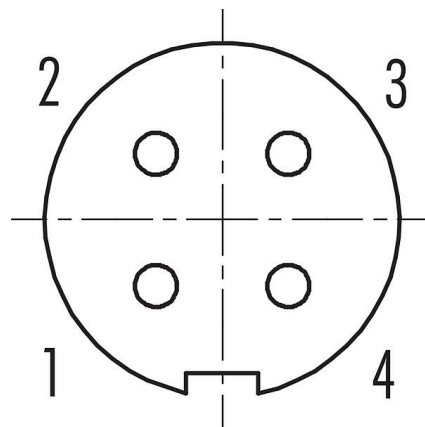
### Ilustracja



### Rysunek z wymiarami



### Układ styków (strona przyłączeniowa)



Na następnej stronie znajdują się szczegółowe instrukcje dotyczące prezentacji i montażu poszczególnych części.

## Dane techniczne

### Cechy ogólne

Numer części	09 0412 00 04
Konstrukcja złączy	Złącze panelowe żeńskie
Wersja	Złącze żeńskie proste
System blokady złączy	śruba
Obrys na kablu	lutowanie
Stopień ochrony	IP67
Przekrój przewodu	0,25 mm <sup>2</sup> / AWG 24
Zakres temperatur od/do	-40 °C / 85 °C
Ilość cykli łączenia	> 500 cykli łączenia
Waga (gr)	5.16
Numer taryfy celnej	85369010

### Parametry elektryczne

Napięcie znamionowe	125 V
Znamionowe napięcie udarowe	1500 V
Prąd znamionowy (40°C)	3,0 A
Rezystancja izolacji kabla	≥ 10 <sup>10</sup> Ω
Stopień zanieczyszczenia	1
Kategoria przepięciowa	II
Grupa materiałowa	III
Zgodność z EMV	nieekranowany

### Materiał

Materiał korpusu styków	PA (UL94V-0)
Materiał styku	CuSn (brąz)

# Karta charakterystyki produktu

## Złącze subminiaturowe



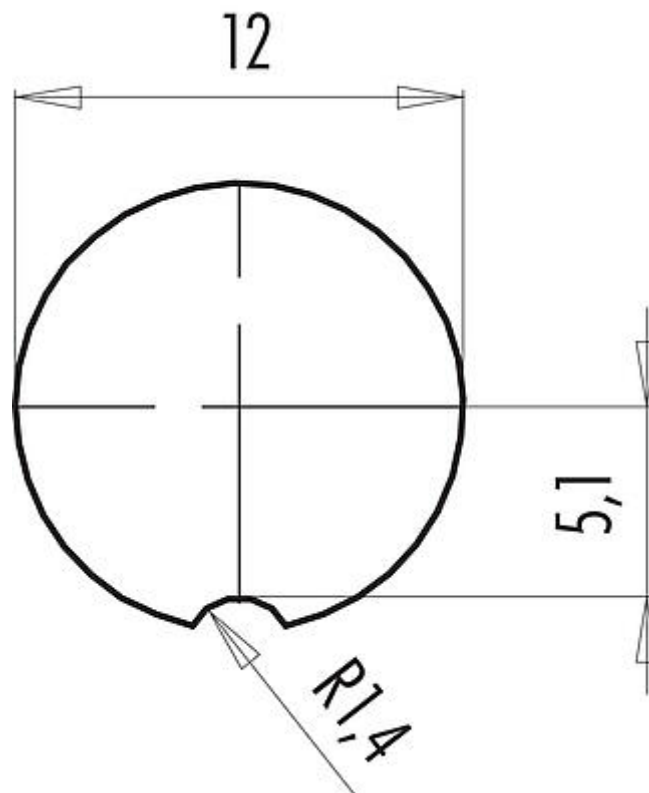
Oznaczenie	M9 IP67 Złącze panelowe żeńskie, Kontaktów: 4, nieekranowany, lutowanie, IP67
Grupa produktów	M9 IP67 seria 712
Numer zamówienia	09 0412 00 04

Pokrycie styku	Au (złoto)
REACH SVHC	CAS 7439-92-1 (Lead)
Numer SCIP	24f6c1b1-066a-46e9-ae7a-f940122ea1ff

### Klasyfikacje

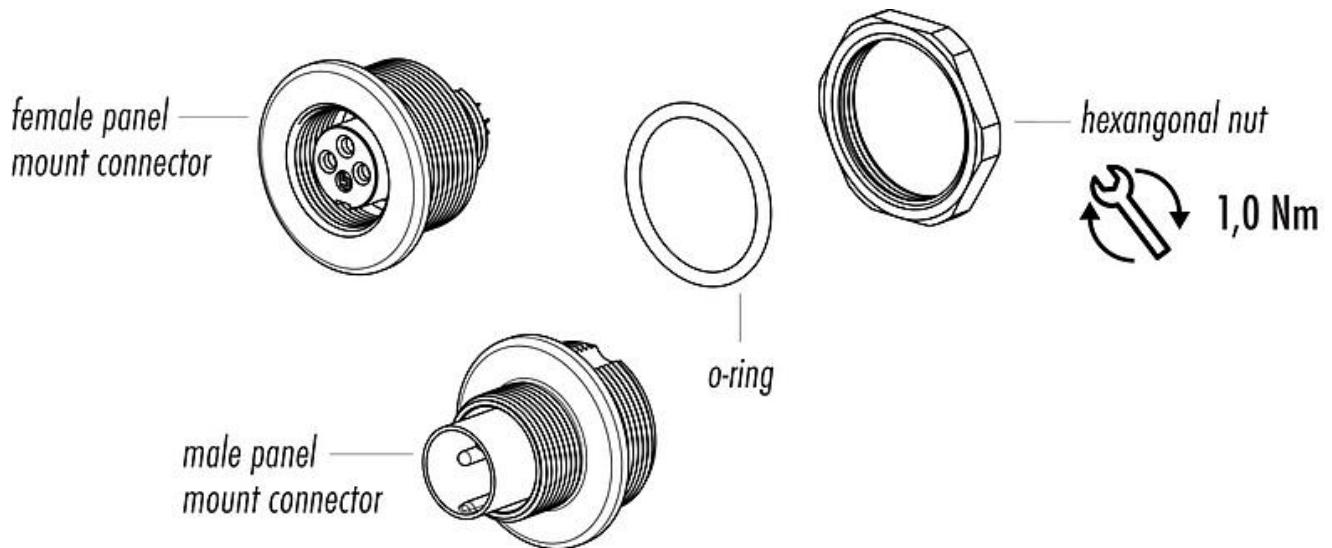
eCl@ss 11.1	27-44-01-09
ETIM 7.0	EC003569

### Próbka montażowa



Oznaczenie	M9 IP67 Złącze panelowe żeńskie, Kontaktów: 4, nieekranowany, lutowanie, IP67
Grupa produktów	M9 IP67 seria 712
Numer zamówienia	09 0412 00 04

### Opis elementu



Oznaczenie	<b>M9 IP67 Złącze panelowe żeńskie, Kontaktów: 4, nieekranowany, lutowanie, IP67</b>
-	-
Grupa produktów	<b>M9 IP67 seria 712</b>
Numer zamówienia	<b>09 0412 00 04</b>

### **Uwagi dotyczące bezpieczeństwa**

Wtyczki nie wolno podłączać ani odłączać pod obciążeniem. Nieprzestrzeganie i niewłaściwe użytkowanie może spowodować obrażenia ciała.

Złącza zostały stworzone do zastosowań w inżynierii instalacji, sterowaniu i budowie wyposażenia elektrycznego. Użytkownik jest odpowiedzialny za sprawdzenie, czy złącza mogą być używane również do innych zastosowań.

Złącza wtykowe o stopniu ochrony IP67 i IP68 nie nadają się do stosowania pod wodą. W przypadku stosowania na zewnątrz złącza wtykowe należy oddzielnie zabezpieczyć przed korozją. Więcej informacji na temat klas ochrony IP można znaleźć w centrum pobierania w sekcji "Informacje Techniczne".