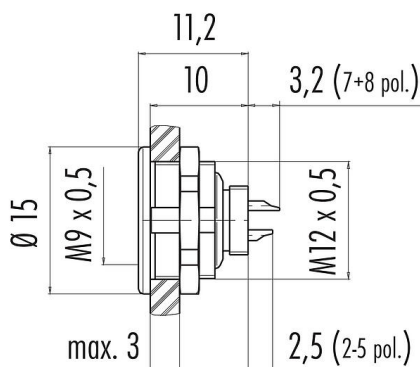


Oznaczenie	M9 IP67 Złącze panelowe żeńskie, Kontaktów: 3, nieekranowany, lutowanie, IP67
Grupa produktów	M9 IP67 seria 712
Numer zamówienia	09 0408 00 03

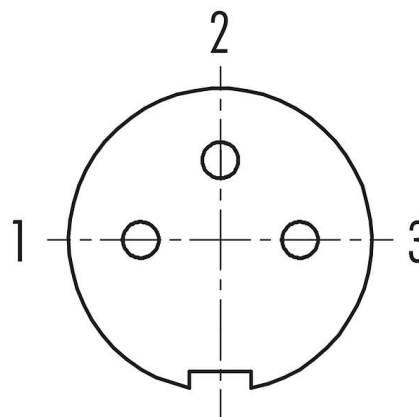
Ilustracja



Rysunek z wymiarami



Układ styków (strona przyłączeniowa)



Na następnej stronie znajdują się szczegółowe instrukcje dotyczące prezentacji i montażu poszczególnych części.

Dane techniczne

Cechy ogólne

Numer części	09 0408 00 03
Konstrukcja złączy	Złącze panelowe żeńskie
Wersja	Złącze żeńskie proste
System blokady złączy	śruba
Obrys na kablu	lutowanie
Stopień ochrony	IP67
Przekrój przewodu	0,25 mm ² / AWG 24
Zakres temperatur od/do	-40 °C / 85 °C
Ilość cykli łączenia	> 500 cykli łączenia
Waga (gr)	5.09
Numer taryfy celnej	85369010

Parametry elektryczne

Napięcie znamionowe	125 V
Znamionowe napięcie udarowe	1500 V
Prąd znamionowy (40°C)	4,0 A
Rezystancja izolacji kabla	≥ 10 ¹⁰ Ω
Stopień zanieczyszczenia	1
Kategoria przepięciowa	II
Grupa materiałowa	III
Zgodność z EMV	nieekranowany

Materiał

Materiał korpusu styków	PA (UL94V-0)
Materiał styku	CuSn (brąz)

Karta charakterystyki produktu

Złącze subminiaturowe



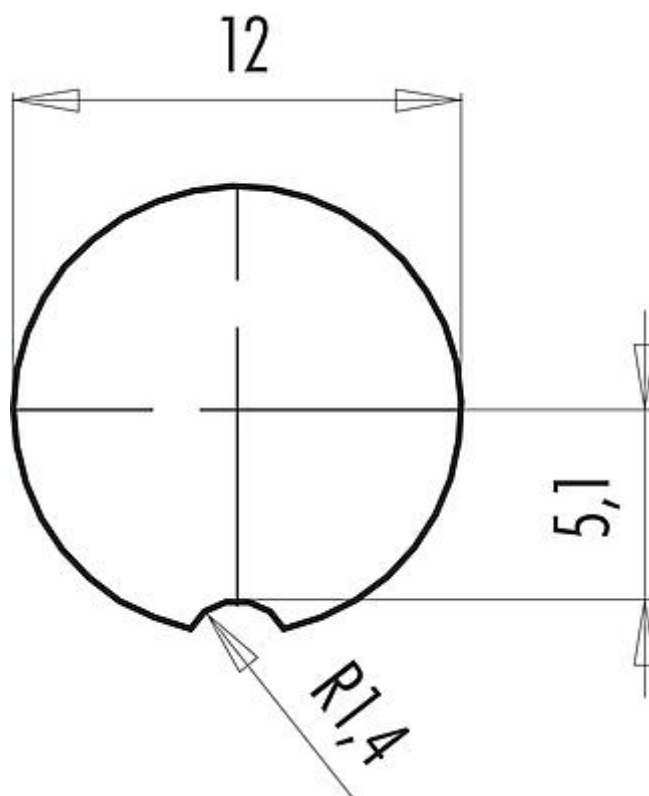
Oznaczenie	M9 IP67 Złącze panelowe żeńskie, Kontaktów: 3, nieekranowany, lutowanie, IP67
Grupa produktów	M9 IP67 seria 712
Numer zamówienia	09 0408 00 03

Pokrycie styku	Au (złoto)
REACH SVHC	CAS 7439-92-1 (Lead)
Numer SCIP	2bddfe75-c259-4fda-b5ee-238263e85e29

Klasyfikacje

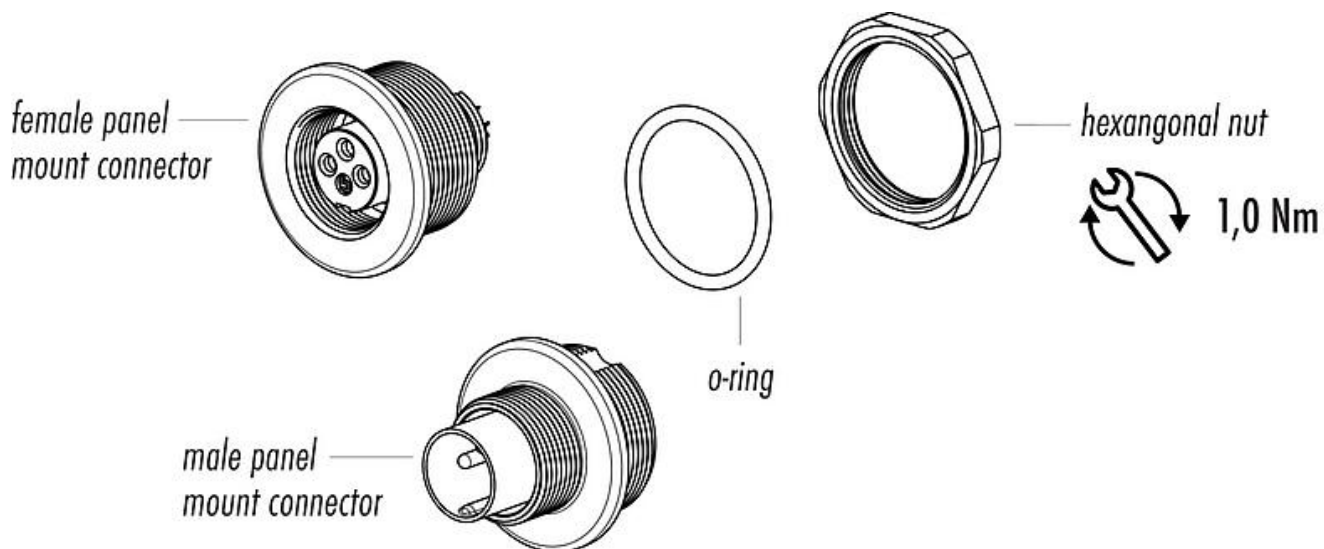
eCl@ss 11.1	27-44-01-09
ETIM 7.0	EC003569

Próbka montażowa



Oznaczenie	M9 IP67 Złącze panelowe żeńskie, Kontaktów: 3, nieekranowany, lutowanie, IP67
Grupa produktów	M9 IP67 seria 712
Numer zamówienia	09 0408 00 03

Opis elementu



Oznaczenie	M9 IP67 Złącze panelowe żeńskie, Kontaktów: 3, nieekranowany, lutowanie, IP67
-	-
Grupa produktów	M9 IP67 seria 712
Numer zamówienia	09 0408 00 03

Uwagi dotyczące bezpieczeństwa

Wtyczki nie wolno podłączać ani odłączać pod obciążeniem. Nieprzestrzeganie i niewłaściwe użytkowanie może spowodować obrażenia ciała.

Złącza zostały stworzone do zastosowań w inżynierii instalacji, sterowaniu i budowie wyposażenia elektrycznego. Użytkownik jest odpowiedzialny za sprawdzenie, czy złącza mogą być używane również do innych zastosowań.

Złącza wtykowe o stopniu ochrony IP67 i IP68 nie nadają się do stosowania pod wodą. W przypadku stosowania na zewnątrz złącza wtykowe należy oddzielnie zabezpieczyć przed korozją. Więcej informacji na temat klas ochrony IP można znaleźć w centrum pobierania w sekcji "Informacje Techniczne".