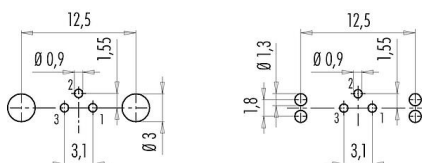


| | |
|------------------|--|
| Oznaczenie | M9 IP67 Złącze panelowe męskie, Kontaktów: 3, do ekranowania, THT, IP67, przykręcany od przodu |
| Grupa produktów | M9 IP67 seria 712 |
| Numer zamówienia | 09 0407 30 03 |

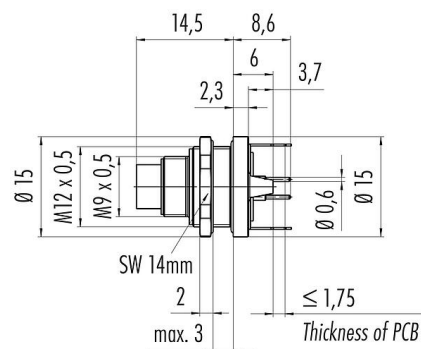
Ilustracja



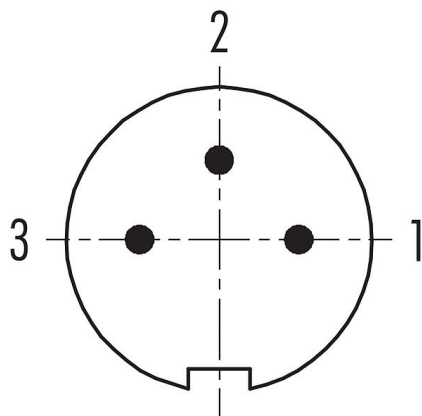
Układ przewodów



Rysunek z wymiarami



Układ styków (strona przyłączeniowa)



Na następnej stronie znajdują się szczegółowe instrukcje dotyczące prezentacji i montażu poszczególnych części.

Dane techniczne

Cechy ogólne

Numer części

09 0407 30 03

| | |
|-------------------------|------------------------|
| Konstrukcja złączy | Złącze panelowe męskie |
| Wersja | Złącze męskie proste |
| System blokady złączy | śruba |
| Obrys na kablu | THT |
| Stopień ochrony | IP67 |
| Zakres temperatur od/do | -40 °C / 85 °C |
| Ilość cykli łączenia | > 500 cykli łączenia |
| Waga (gr) | 6.85 |
| Numer taryfy celnej | 85369010 |

Karta charakterystyki produktu

Złącze subminiaturowe



| | |
|------------------|---|
| Oznaczenie | M9 IP67 Złącze panelowe męskie, Kontaktów: 3, do ekranowania, THT, IP67, przykręcany od przodu |
| - | - |
| Grupa produktów | M9 IP67 seria 712 |
| Numer zamówienia | 09 0407 30 03 |

Parametry elektryczne

| | |
|-----------------------------|-----------------------|
| Napięcie znamionowe | 125 V |
| Znamionowe napięcie udarowe | 1500 V |
| Prąd znamionowy (40°C) | 4,0 A |
| Rezystancja izolacji kabla | $\geq 10^{10} \Omega$ |
| Stopień zanieczyszczenia | 1 |
| Kategoria przepięciowa | II |
| Grupa materiałowa | III |
| Zgodność z EMV | do ekranowania |
| Połączenie osłonowe | Blaszka ekranująca |

Materiał

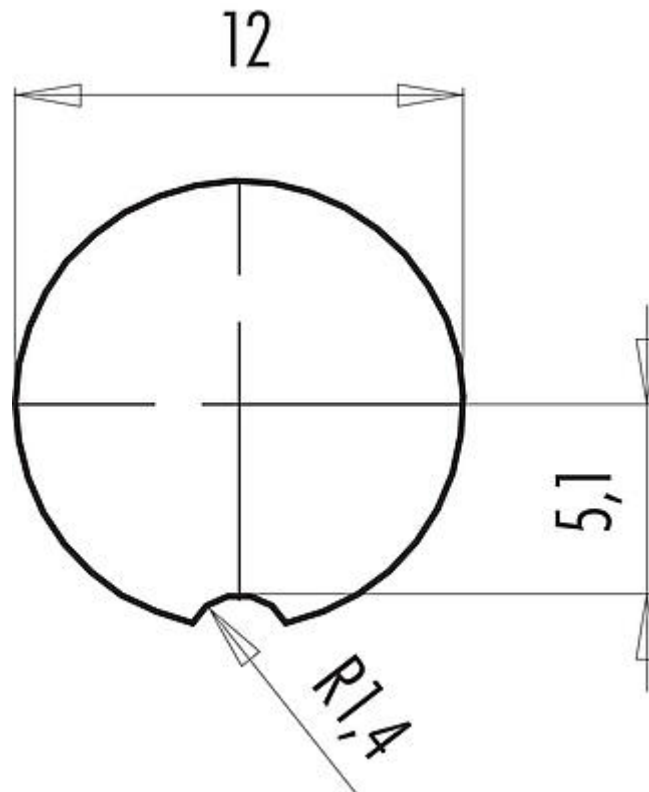
| | |
|-------------------------|--------------------------------------|
| Materiał korpusu styków | PA (UL94V-0) |
| Materiał styku | CuZn (mosiądz) |
| Pokrycie styku | Au (złoto) |
| REACH SVHC | CAS 7439-92-1 (Lead) |
| Numer SCIP | 282b0ccb-d025-4cf6-b7a8-15f5546fa53f |

Klasyfikacje

| | |
|-------------|-------------|
| eCl@ss 11.1 | 27-44-01-09 |
| ETIM 7.0 | EC003569 |

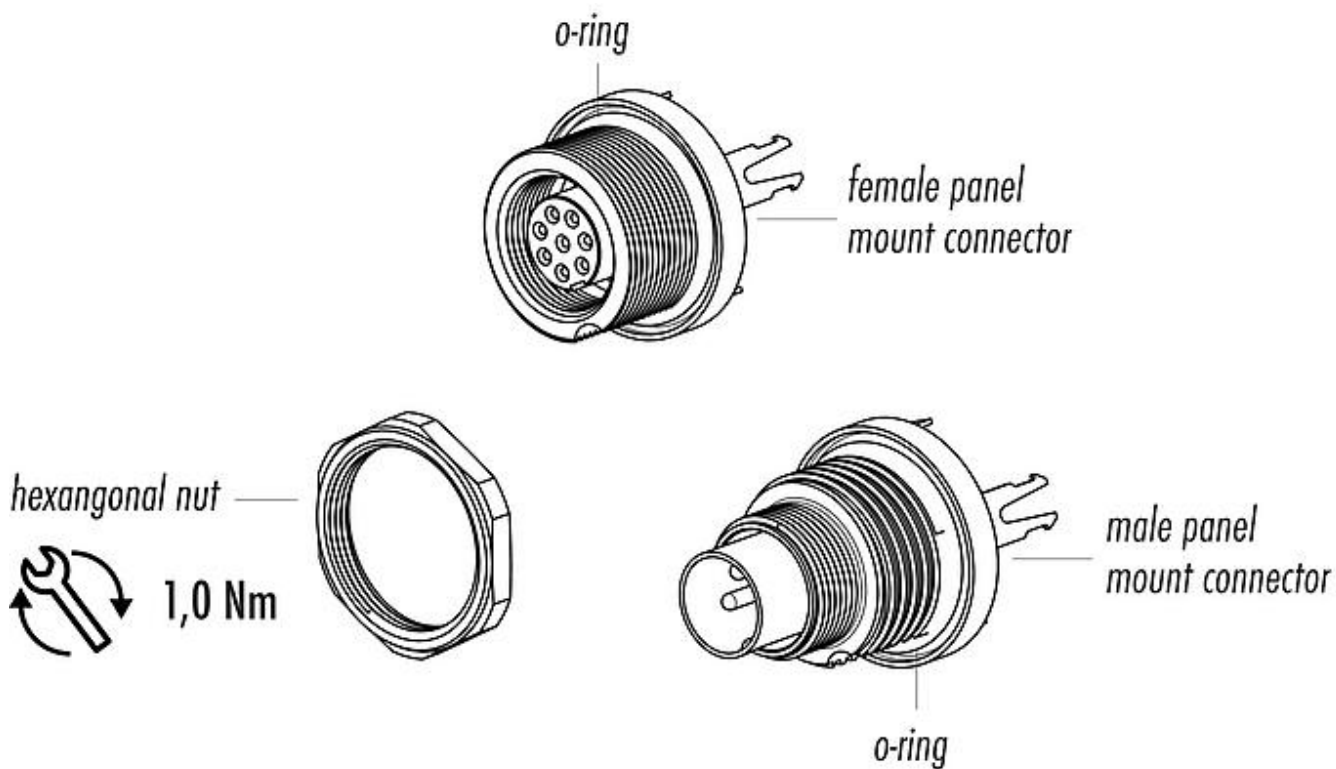
| | |
|------------------|--|
| Oznaczenie | M9 IP67 Złącze panelowe męskie, Kontaktów: 3, do ekranowania, THT, IP67, przykręcany od przodu |
| Grupa produktów | M9 IP67 seria 712 |
| Numer zamówienia | 09 0407 30 03 |

Próbka montażowa



| | |
|------------------|--|
| Oznaczenie | M9 IP67 Złącze panelowe męskie, Kontaktów: 3, do ekranowania, THT, IP67, przykręcany od przodu |
| Grupa produktów | M9 IP67 seria 712 |
| Numer zamówienia | 09 0407 30 03 |

Opis elementu



| | |
|------------------|---|
| Oznaczenie | M9 IP67 Złącze panelowe męskie, Kontaktów: 3, do ekranowania, THT, IP67, przykręcany od przodu |
| - | - |
| Grupa produktów | M9 IP67 seria 712 |
| Numer zamówienia | 09 0407 30 03 |

Uwagi dotyczące bezpieczeństwa

Wtyczki nie wolno podłączać ani odłączać pod obciążeniem. Nieprzestrzeganie i niewłaściwe użytkowanie może spowodować obrażenia ciała.

Złącza zostały stworzone do zastosowań w inżynierii instalacji, sterowaniu i budowie wyposażenia elektrycznego. Użytkownik jest odpowiedzialny za sprawdzenie, czy złącza mogą być używane również do innych zastosowań.

Złącza wtykowe o stopniu ochrony IP67 i IP68 nie nadają się do stosowania pod wodą. W przypadku stosowania na zewnątrz złącza wtykowe należy oddzielnie zabezpieczyć przed korozją. Więcej informacji na temat klas ochrony IP można znaleźć w centrum pobierania w sekcji "Informacje Techniczne".