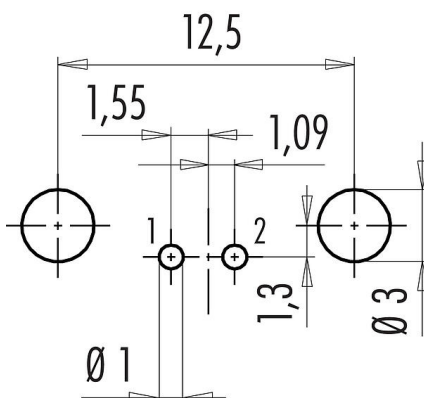


Oznaczenie	M9 IP67 Złącze panelowe żeńskie kątowe, Kontaktów: 2, do ekranowania, THT, IP67, przykręcany od przodu
Grupa produktów	M9 IP67 seria 712
Numer zamówienia	09 0404 55 02

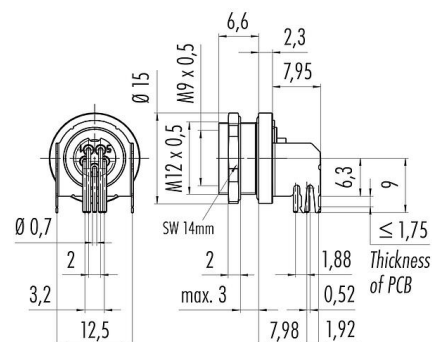
Ilustracja



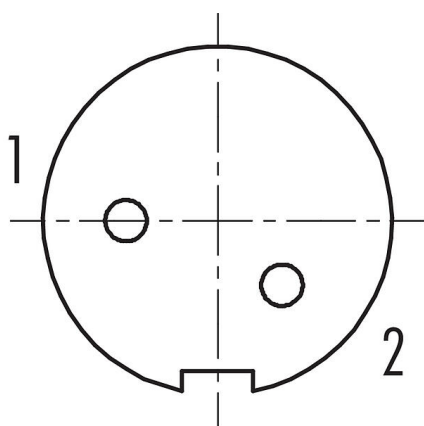
Układ przewodów



Rysunek z wymiarami



Układ styków (strona przyłączeniowa)



Instrukcja montażu znajduje się na następnej stronie.

Dane techniczne

Cechy ogólne

Numer części

09 0404 55 02

Konstrukcja złączy

Złącze panelowe żeńskie kątowe

Wersja

Złącze żeńskie kątowe

System blokady złączy

śruba

Obrys na kablu

THT

Stopień ochrony

IP67

Zakres temperatur od/do

-40 °C / 85 °C

Ilość cykli łączenia

> 500 cykli łączenia

Karta charakterystyki produktu

Złącze subminiaturowe



Oznaczenie	M9 IP67 Złącze panelowe żeńskie kątowe, Kontaktów: 2, do ekranowania, THT, IP67, przykręcany od przodu
Grupa produktów	M9 IP67 seria 712
Numer zamówienia	09 0404 55 02

Waga (gr)	7.00
Numer taryfy celnej	85369010

Parametry elektryczne

Napięcie znamionowe	125 V
Znamionowe napięcie udarowe	1500 V
Prąd znamionowy (40°C)	4,0 A
Stopień zanieczyszczenia	1
Kategoria przepięciowa	II
Grupa materiałowa	III
Zgodność z EMV	do ekranowania
Połączenie osłonowe	Blaszka ekranująca

Materiał

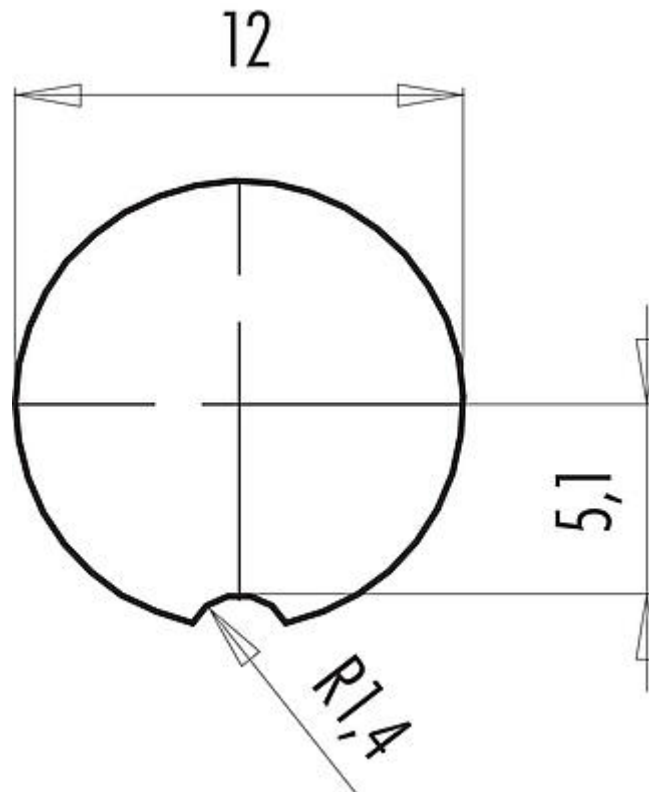
Materiał korpusu styków	PA (UL94V-0)
Materiał styku	CuSn (brąz)
Pokrycie styku	Au (złoto)
REACH SVHC	CAS 7439-92-1 (Lead)
Numer SCIP	eeaebbcf-b402-4672-9404-7520800599e9

Klasyfikacje

eCl@ss 11.1	27-44-01-09
ETIM 7.0	EC003569

Oznaczenie	M9 IP67 Złącze panelowe żeńskie kątowe, Kontaktów: 2, do ekranowania, THT, IP67, przykręcany od przodu
Grupa produktów	M9 IP67 seria 712
Numer zamówienia	09 0404 55 02

Próbka montażowa



Oznaczenie	M9 IP67 Złącze panelowe żeńskie kątowe, Kontaktów: 2, do ekranowania, THT, IP67, przykręcany od przodu
-	-
Grupa produktów	M9 IP67 seria 712
Numer zamówienia	09 0404 55 02

Uwagi dotyczące bezpieczeństwa

Wtyczki nie wolno podłączać ani odłączać pod obciążeniem. Nieprzestrzeganie i niewłaściwe użytkowanie może spowodować obrażenia ciała.

Złącza zostały stworzone do zastosowań w inżynierii instalacji, sterowaniu i budowie wyposażenia elektrycznego. Użytkownik jest odpowiedzialny za sprawdzenie, czy złącza mogą być używane również do innych zastosowań.

Złącza wtykowe o stopniu ochrony IP67 i IP68 nie nadają się do stosowania pod wodą. W przypadku stosowania na zewnątrz złącza wtykowe należy oddzielnie zabezpieczyć przed korozją. Więcej informacji na temat klas ochrony IP można znaleźć w centrum pobierania w sekcji "Informacje Techniczne".