

Karta charakterystyki produktu

Miniaturowe złącza

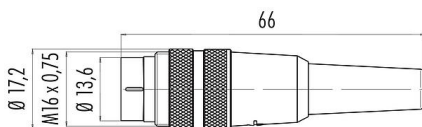


| | |
|------------------|---|
| Oznaczenie | M16 IP40 Męskie złącze kablowe proste, Kontaktów: 19 (19-a), 3,0-6,0 mm, nieekranowany, lutowanie, IP40 |
| Grupa produktów | M16 IP40 seria 680 |
| Numer zamówienia | 09 0343 00 19 |

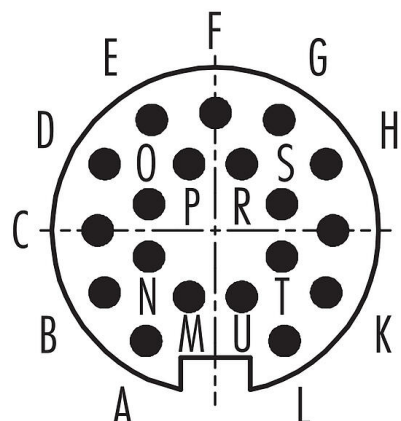
Ilustracja



Rysunek z wymiarami



Układ styków (strona przyłączeniowa)



Instrukcja montażu znajduje się na następnej stronie.

Dane techniczne

Cechy ogólne

| | |
|-------------------------|-------------------------------|
| Numer części | 09 0343 00 19 |
| Konstrukcja złącza | Męskie złącze kablowe proste |
| Wersja | Złącze męskie proste |
| System blokady złącza | śruba |
| Obrys na kablu | lutowanie |
| Stopień ochrony | IP40 |
| Przekrój przewodu | 0,25 mm ² / AWG 24 |
| Wyjście kablowe | 3,0-6,0 mm |
| Zakres temperatur od/do | -40 °C / 85 °C |
| Ilość cykli łączenia | > 1000 cykli łączenia |
| Waga (gr) | 19,87 |
| Numer taryfy celnej | 85369010 |

Parametry elektryczne

| | |
|-----------------------------|----------------------|
| Napięcie znamionowe | 60 V |
| Znamionowe napięcie udarowe | 500 V |
| Prąd znamionowy (40 °C) | 3,0 A |
| Rezystancja izolacji kabla | ≥ 10 ¹⁰ Ω |
| Stopień zanieczyszczenia | 1 |
| Kategoria przepięciowa | I |
| Grupa materiałowa | III |
| Zgodność z EMV | nieekranowany |

Karta charakterystyki produktu

Miniaturowe złącza



| | |
|------------------|--|
| Oznaczenie | M16 IP40 Męskie złącze kablowe proste, Kontaktów: 19 (19-a), 3,0-6,0 mm, nieekranowany, lutowanie, IP40 |
| Grupa produktów | M16 IP40 seria 680 |
| Numer zamówienia | 09 0343 00 19 |

Materiał

| | |
|-------------------------|--------------------------------------|
| Materiał styków | PA |
| Materiał korpusu styków | PBT (UL94V-0) |
| Materiał styku | CuZn (mosiądz) |
| Pokrycie styku | Au (złoto) |
| REACH SVHC | CAS 7439-92-1 (Lead) |
| Numer SCIP | 4c738fdb-f306-494b-a4a2-2f5d7f7d9cf9 |

Klasyfikacje

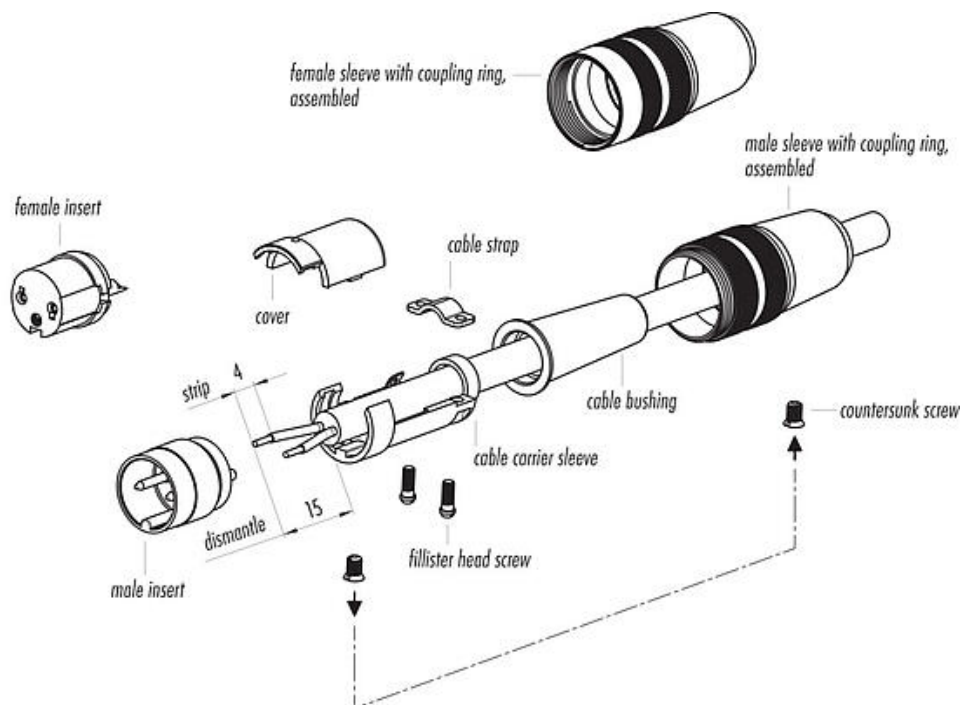
| | |
|-------------|-------------|
| eCl@ss 11.1 | 27-44-01-09 |
| ETIM 7.0 | EC003569 |

Deklaracje zgodności

| | |
|---------------------------|--|
| Dyrektywa niskonapięciowa | 2014/35/EU (EN 60204-1:2018;EN 60529:1991) |
|---------------------------|--|

Instrukcja montażu

1. Bead cable carrier sleeve, cable bushing and sleeve with coupling ring to cable.
2. Dismantle cable to 15 mm length.
3. Strip and solder single wires.
4. If necessary, twist shield and solder to solder eye.
5. Place the cover on the cable carrier sleeve and fasten the cable strap with fillister head screws.
6. Push assembled part with contact insert into the sleeve and fasten with countersunk screw.



| | |
|------------------|---|
| Oznaczenie | M16 IP40 Męskie złącze kablowe proste, Kontaktów: 19 (19-a), 3,0-6,0 mm, nieekranowany, lutowanie, IP40 |
| - | - |
| Grupa produktów | M16 IP40 seria 680 |
| Numer zamówienia | 09 0343 00 19 |

Uwagi dotyczące bezpieczeństwa

Złącza zostały stworzone do zastosowań w inżynierii instalacji, sterowaniu i budowie wyposażenia elektrycznego. Użytkownik jest odpowiedzialny za sprawdzenie, czy złącza mogą być używane również do innych zastosowań.

Aby zablokować złącze kablowe w złączu urządzenia, gwintowany pierścień jest 'ręcznie' dokręcany (ok. 50 cNm).