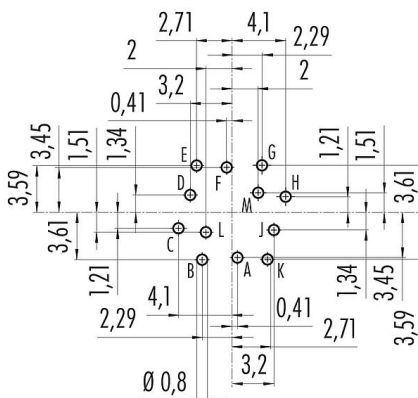


Oznaczenie	M16 IP40 Złącze panelowe męskie, Kontaktów: 12 (12-a), nieekranowany, THT, IP40, przykręcany od przodu
Grupa produktów	M16 IP40 seria 680
Numer zamówienia	09 0331 90 12

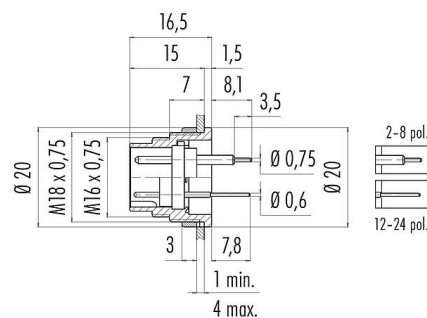
**Ilustracja**



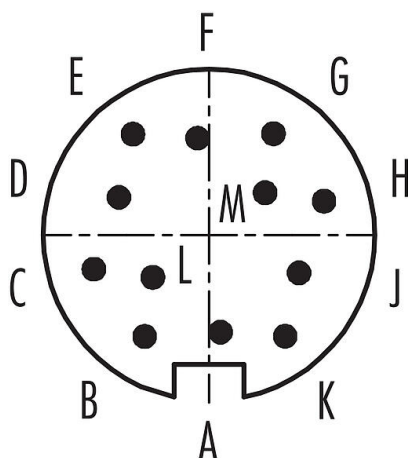
**Układ przewodów**



**Rysunek z wymiarami**



**Układ styków (strona przyłączeniowa)**



Na następnej stronie znajdują się szczegółowe instrukcje dotyczące prezentacji i montażu poszczególnych części.

**Dane techniczne**

**Cechy ogólne**

Numer części	<b>09 0331 90 12</b>
Konstrukcja złącza	Złącze panelowe męskie
Wersja	Złącze męskie proste
System blokady złącza	śruba
Obtrysk na kablu	THT
Stopień ochrony	IP40

# Karta charakterystyki produktu

## Miniaturowe złącza



Oznaczenie	<b>M16 IP40 Złącze panelowe męskie, Kontaktów: 12 (12-a), nieekranowany, THT, IP40, przykręcany od przodu</b>
-	-
Grupa produktów	<b>M16 IP40 seria 680</b>
Numer zamówienia	<b>09 0331 90 12</b>

Zakres temperatur od/do	-40 °C / 85 °C
Ilość cykli łączenia	> 500 cykli łączenia
Waga (gr)	11.47
Numer taryfy celnej	85369010

### Parametry elektryczne

Napięcie znamionowe	60 V
Znamionowe napięcie udarowe	500 V
Prąd znamionowy (40°C)	3,0 A
Rezystancja izolacji kabla	$\geq 10^{10} \Omega$
Stopień zanieczyszczenia	1
Kategoria przepięciowa	I
Grupa materiałowa	III
Zgodność z EMV	nieekranowany

### Materiał

Materiał styków	Odlew cynkowy, niklowany
Materiał korpusu styków	PBT (UL94V-0)
Materiał styku	CuZn (mosiądz)
Pokrycie styku	Au (złoto)
REACH SVHC	CAS 7439-92-1 (Lead)
Numer SCIP	80615390-8a00-491b-92a8-20022eb546b4

### Klasyfikacje

eCl@ss 11.1	27-44-01-09
ETIM 7.0	EC003569

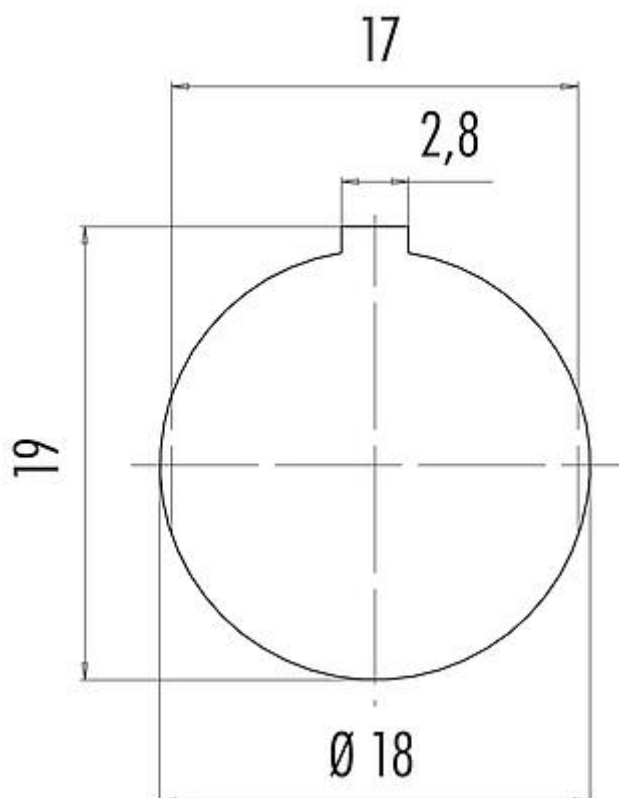
# Karta charakterystyki produktu

## Miniaturowe złącza



Oznaczenie	M16 IP40 Złącze panelowe męskie, Kontaktów: 12 (12-a), nieekranowany, THT, IP40, przykręcany od przodu
Grupa produktów	M16 IP40 seria 680
Numer zamówienia	09 0331 90 12

### Próbka montażowa



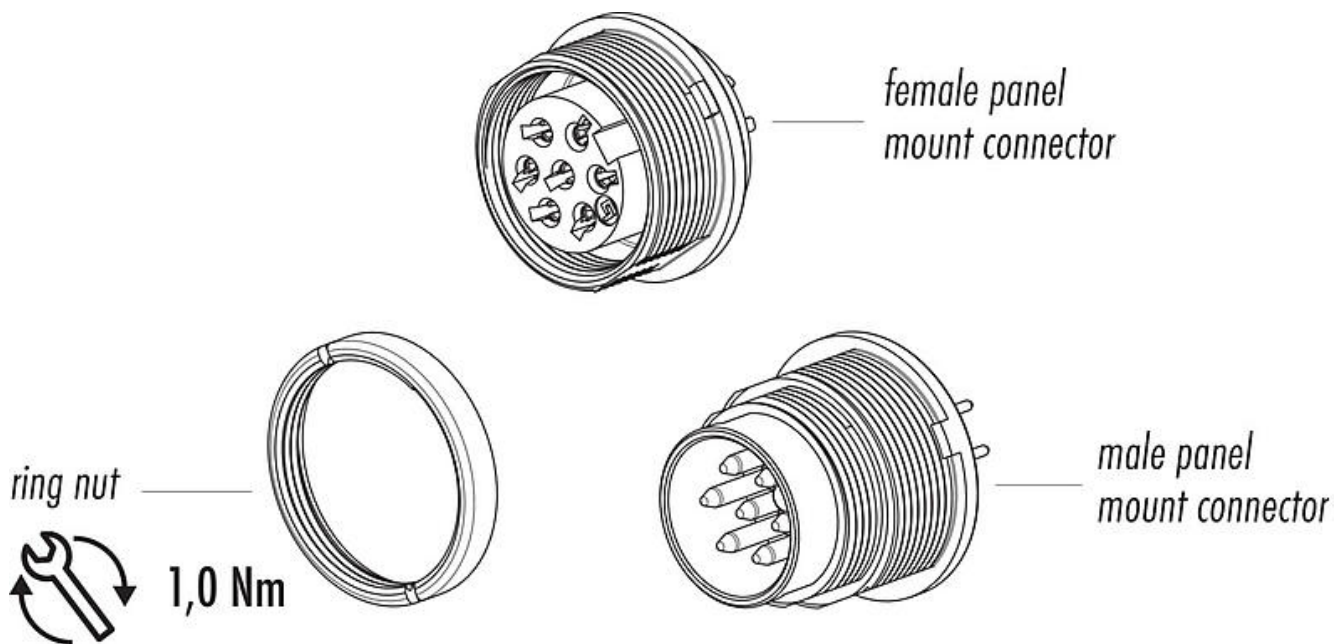
# Karta charakterystyki produktu

## Miniaturowe złącza



Oznaczenie	M16 IP40 Złącze panelowe męskie, Kontaktów: 12 (12-a), nieekranowany, THT, IP40, przykręcany od przodu
Grupa produktów	M16 IP40 seria 680
Numer zamówienia	09 0331 90 12

### Opis elementu



# Karta charakterystyki produktu

## Miniaturowe złącza



Oznaczenie	M16 IP40 Złącze panelowe męskie, Kontaktów: 12 (12-a), nieekranowany, THT, IP40, przykręcany od przodu
-	-
Grupa produktów	M16 IP40 seria 680
Numer zamówienia	09 0331 90 12

### Uwagi dotyczące bezpieczeństwa

Złącza zostały stworzone do zastosowań w inżynierii instalacji, sterowaniu i budowie wyposażenia elektrycznego. Użytkownik jest odpowiedzialny za sprawdzenie, czy złącza mogą być używane również do innych zastosowań.