

Karta charakterystyki produktu

Miniaturowe złącza

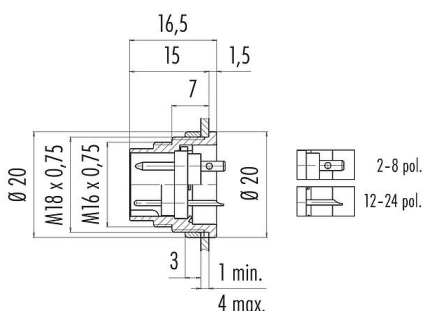


| | |
|------------------|---|
| Oznaczenie | M16 IP40 Złącze panelowe męskie, Kontaktów: 7 (07-a), nieekranowany, lutowanie, IP40, przykręcany od przodu |
| Grupa produktów | M16 IP40 seria 680 |
| Numer zamówienia | 09 0327 89 07 |

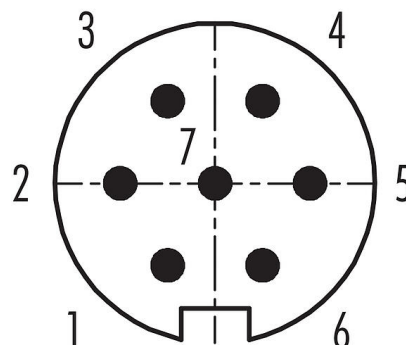
Ilustracja



Rysunek z wymiarami



Układ styków (strona przyłączeniowa)



Na następnej stronie znajdują się szczegółowe instrukcje dotyczące prezentacji i montażu poszczególnych części.

Dane techniczne

Cechy ogólne

| | |
|-------------------------|-------------------------------|
| Numer części | 09 0327 89 07 |
| Konstrukcja złącza | Złącze panelowe męskie |
| Wersja | Złącze męskie proste |
| System blokady złącza | śruba |
| Obtrysk na kablu | lutowanie |
| Stopień ochrony | IP40 |
| Przekrój przewodu | 0,75 mm ² / AWG 18 |
| Zakres temperatur od/do | -40 °C / 85 °C |
| Ilość cykli łączenia | > 500 cykli łączenia |
| Waga (gr) | 11.58 |
| Numer taryfy celnej | 85369010 |

Parametry elektryczne

| | |
|-----------------------------|----------------------|
| Napięcie znamionowe | 125 V |
| Znamionowe napięcie udarowe | 800 V |
| Prąd znamionowy (40°C) | 5,0 A |
| Rezystancja izolacji kabla | ≥ 10 ¹⁰ Ω |
| Stopień zanieczyszczenia | 1 |
| Kategoria przepięciowa | I |
| Grupa materiałowa | III |
| Zgodność z EMV | nieekranowany |

Materiał

| | |
|-------------------------|--------------------------|
| Materiał styków | Odlew cynkowy, niklowany |
| Materiał korpusu styków | PBT (UL94V-0) |

Karta charakterystyki produktu

Miniaturowe złącza



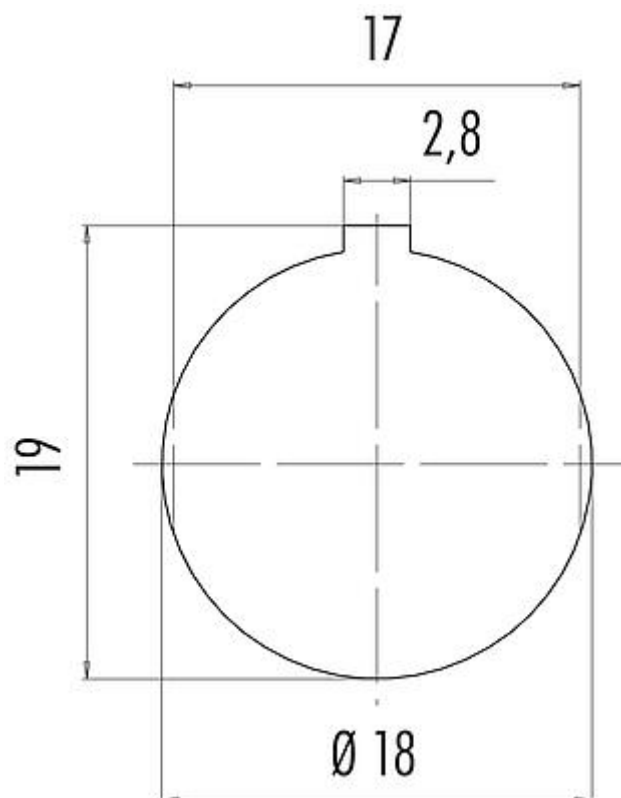
| | |
|------------------|---|
| Oznaczenie | M16 IP40 Złącze panelowe męskie, Kontaktów: 7 (07-a), nieekranowany, lutowanie, IP40, przykręcany od przodu |
| Grupa produktów | M16 IP40 seria 680 |
| Numer zamówienia | 09 0327 89 07 |

| | |
|----------------|--------------------------------------|
| Materiał styku | CuZn (mosiądz) |
| Pokrycie styku | Au (złoto) |
| REACH SVHC | CAS 7439-92-1 (Lead) |
| Numer SCIP | 6c74caec-ca2d-4a13-b21d-2d654f997bf1 |

Klasyfikacje

| | |
|-------------|-------------|
| eCl@ss 11.1 | 27-44-01-09 |
| ETIM 7.0 | EC003569 |

Próbka montażowa

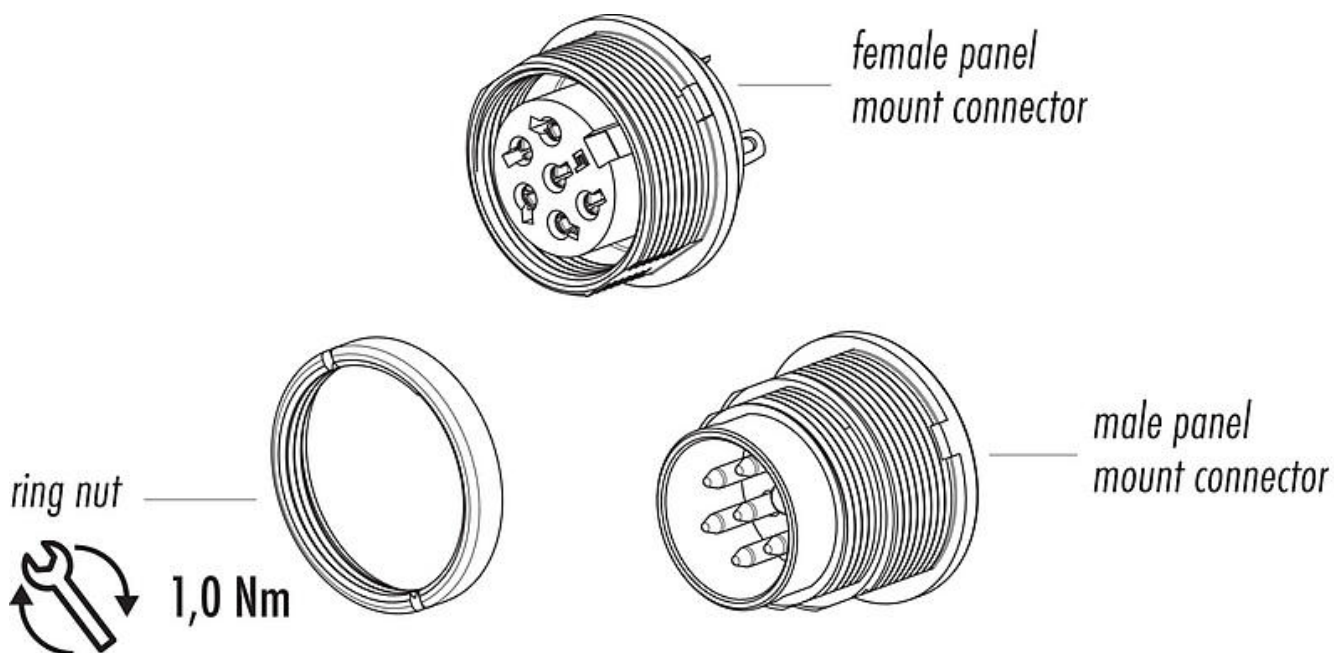


Karta charakterystyki produktu

Miniaturowe złącza

| | |
|------------------|---|
| Oznaczenie | M16 IP40 Złącze panelowe męskie, Kontaktów: 7 (07-a), nieekranowany, lutowanie, IP40, przykręcany od przodu |
| Grupa produktów | M16 IP40 seria 680 |
| Numer zamówienia | 09 0327 89 07 |

Opis elementu



| | |
|------------------|---|
| Oznaczenie | M16 IP40 Złącze panelowe męskie, Kontaktów: 7 (07-a), nieekranowany, lutowanie, IP40, przykręcany od przodu |
| Grupa produktów | M16 IP40 seria 680 |
| Numer zamówienia | 09 0327 89 07 |

Uwagi dotyczące bezpieczeństwa

Wtyczki nie wolno podłączać ani odłączać pod obciążeniem. Nieprzestrzeganie i niewłaściwe użytkowanie może spowodować obrażenia ciała.

Złącza zostały stworzone do zastosowań w inżynierii instalacji, sterowaniu i budowie wyposażenia elektrycznego. Użytkownik jest odpowiedzialny za sprawdzenie, czy złącza mogą być używane również do innych zastosowań.

Aby zabezpieczyć złącze przed niezamierzonym otwarciem, gwint pomiędzy obudową a głowicą złącza należy zabezpieczyć odpowiednim klejem cyjanoakrylowym w przypadku stosowania w obwodach o napięciu niebezpiecznym w dotyku. Nie dotyczy to złączy stosowanych w obwodach SELV i PELV zgodnie z IEC 61140 (EN 61140, VDE 0140-1).