

# Karta charakterystyki produktu

## Miniaturowe złącza

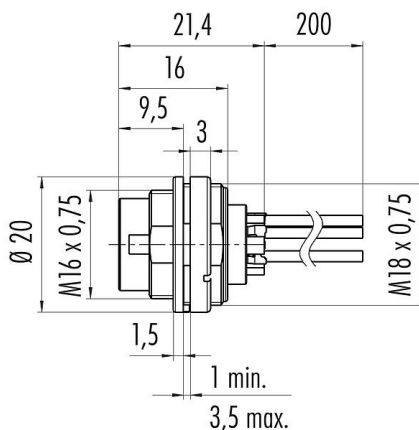


Oznaczenie	M16 IP40 Złącze panelowe męskie, Kontaktów: 7 (07-a), nieekranowany, pojedyncze przewody, IP40
Grupa produktów	M16 IP40 seria 680
Numer zamówienia	09 0327 702 07

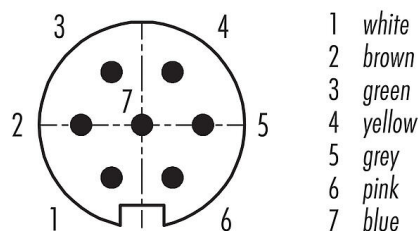
### Ilustracja



### Rysunek z wymiarami



### Układ styków (strona przyłączeniowa)



Instrukcja montażu znajduje się na następnej stronie.

### Dane techniczne

#### Cechy ogólne

Numer części	09 0327 702 07
Konstrukcja złącza	Złącze panelowe męskie
Wersja	Złącze męskie proste
System blokady złącza	śruba
Obtrysk na kablu	pojedyncze przewody
Stopień ochrony	IP40
Przekrój przewodu	AWG 22
Zakres temperatur od/do	-30 °C / 85 °C
Ilość cykli łączenia	> 500 cykli łączenia
Waga (gr)	20.19
Numer taryfy celnej	85369010

#### Parametry elektryczne

Napięcie znamionowe	100 V
Znamionowe napięcie udarowe	1200 V
Prąd znamionowy (40°C)	5,0 A
Rezystancja izolacji kabla	$\geq 10^{10} \Omega$
Stopień zanieczyszczenia	1
Kategoria przepięciowa	I
Grupa materiałowa	II
Zgodność z EMV	nieekranowany

#### Materiał

Materiał korpusu styków	PBT (UL94V-0)
Materiał styku	CuSn (brąz)

# Karta charakterystyki produktu

## Miniaturowe złącza



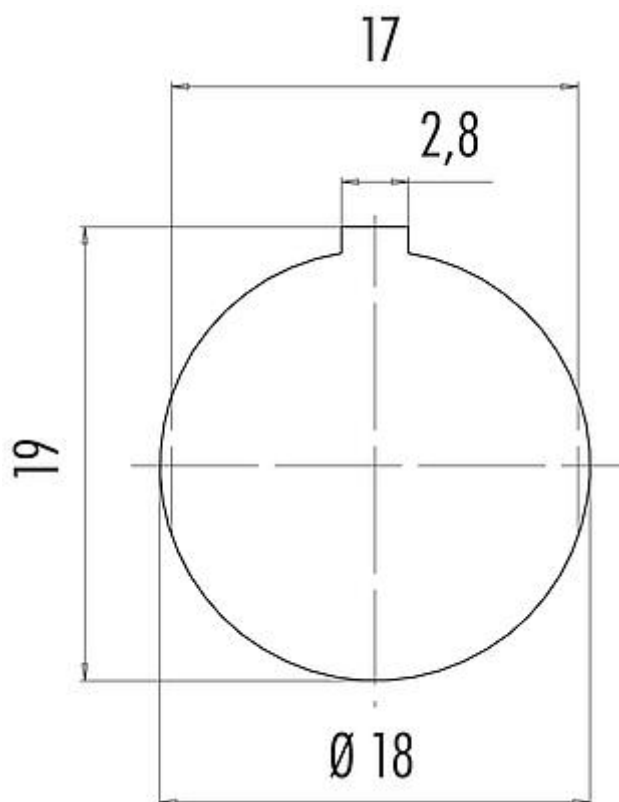
Oznaczenie	M16 IP40 Złącze panelowe męskie, Kontaktów: 7 (07-a), nieekranowany, pojedyncze przewody, IP40
Grupa produktów	M16 IP40 seria 680
Numer zamówienia	09 0327 702 07

Pokrycie styku	Ag (srebro)
REACH SVHC	CAS 7439-92-1 (Lead)
Numer SCIP	53304bdb-4d42-456c-83c4-0931aa22451a

### Klasyfikacje

eCl@ss 11.1	27-44-01-09
ETIM 7.0	EC003569

### Próbka montażowa



# Karta charakterystyki produktu

## Miniaturowe złącza



Oznaczenie	<b>M16 IP40 Złącze panelowe męskie, Kontaktów: 7 (07-a), nieekranowany, pojedyncze przewody, IP40</b>
-	-
Grupa produktów	<b>M16 IP40 seria 680</b>
Numer zamówienia	<b>09 0327 702 07</b>

### Uwagi dotyczące bezpieczeństwa

Wtyczki nie wolno podłączać ani odłączać pod obciążeniem. Nieprzestrzeganie i niewłaściwe użytkowanie może spowodować obrażenia ciała.

Złącza zostały stworzone do zastosowań w inżynierii instalacji, sterowaniu i budowie wyposażenia elektrycznego. Użytkownik jest odpowiedzialny za sprawdzenie, czy złącza mogą być używane również do innych zastosowań.