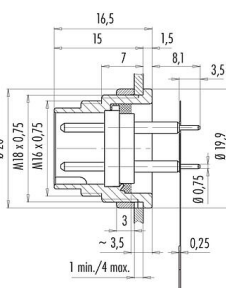
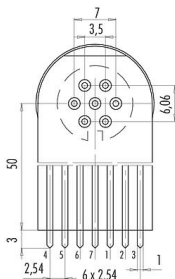


Oznaczenie	<b>M16 IP40 Złącze panelowe męskie, Kontaktów: 7 (07-a), nieekranowany, THT, IP40, przykręcany od przodu</b>
Grupa produktów	<b>M16 IP40 seria 680</b>
Numer zamówienia	<b>09 0327 65 07</b>

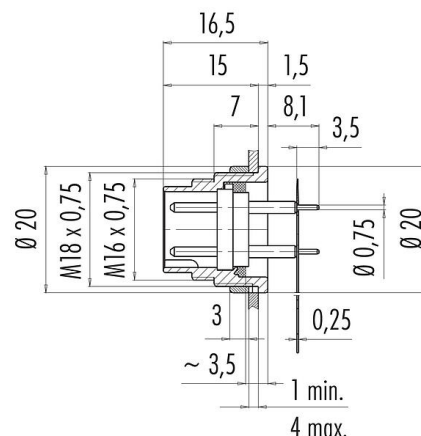
**Ilustracja**



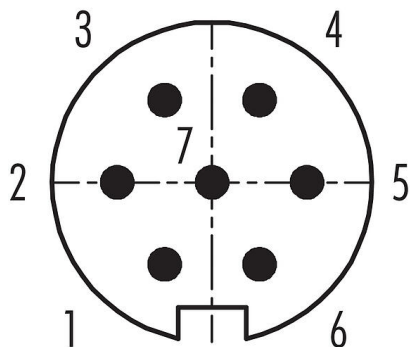
**Flexplatte**



**Rysunek z wymiarami**



**Układ styków (strona przyłączeniowa)**



Instrukcja montażu znajduje się na następnej stronie.

**Dane techniczne**

**Cechy ogólne**

Numer części	<b>09 0327 65 07</b>
Konstrukcja złączki	Złącze panelowe męskie
Wersja	Złącze męskie proste
System blokady złączki	śruba
Obtrysk na kablu	THT
Stopień ochrony	IP40
Zakres temperatur od/do	-40 °C / 85 °C
Ilość cykli łączenia	> 500 cykli łączenia

# Karta charakterystyki produktu

## Miniaturowe złącza



Oznaczenie	<b>M16 IP40 Złącze panelowe męskie, Kontaktów: 7 (07-a), nieekranowany, THT, IP40, przykręcany od przodu</b>
Grupa produktów	<b>M16 IP40 seria 680</b>
Numer zamówienia	<b>09 0327 65 07</b>

Waga (gr)	14.87
Numer taryfy celnej	85369010

### Parametry elektryczne

Napięcie znamionowe	125 V
Znamionowe napięcie udarowe	800 V
Prąd znamionowy (40°C)	5,0 A
Rezystancja izolacji kabla	$\geq 10^{10} \Omega$
Stopień zanieczyszczenia	1
Kategoria przepięciowa	I
Grupa materiałowa	III
Zgodność z EMV	nieekranowany

### Materiał

Materiał styków	Odlew cynkowy, niklowany
Materiał korpusu styków	PBT (UL94V-0)
Pokrycie styku	Ag (srebro)
REACH SVHC	CAS 7439-92-1 (Lead)
Numer SCIP	bfae5aef-536f-45f5-ba67-cce9cd7dd970

### Klasyfikacje

eCl@ss 11.1	27-44-01-09
ETIM 7.0	EC003569

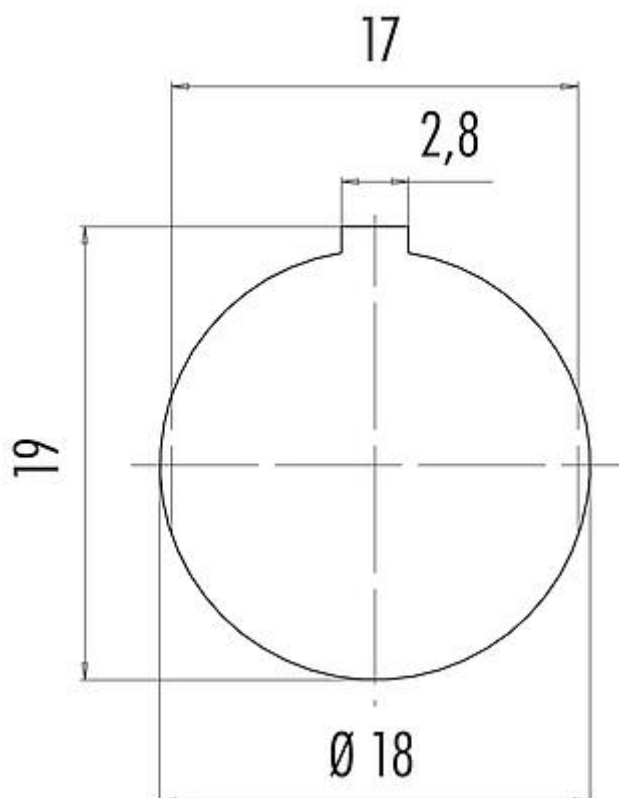
# Karta charakterystyki produktu

## Miniaturowe złącza



Oznaczenie	M16 IP40 Złącze panelowe męskie, Kontaktów: 7 (07-a), nieekranowany, THT, IP40, przykręcany od przodu
Grupa produktów	M16 IP40 seria 680
Numer zamówienia	09 0327 65 07

### Próbka montażowa



Oznaczenie	M16 IP40 Złącze panelowe męskie, Kontaktów: 7 (07-a), nieekranowany, THT, IP40, przykręcany od przodu
Grupa produktów	M16 IP40 seria 680
Numer zamówienia	09 0327 65 07

### Uwagi dotyczące bezpieczeństwa

Wtyczki nie wolno podłączać ani odłączać pod obciążeniem. Nieprzestrzeganie i niewłaściwe użytkowanie może spowodować obrażenia ciała.

Złącza zostały stworzone do zastosowań w inżynierii instalacji, sterowaniu i budowie wyposażenia elektrycznego. Użytkownik jest odpowiedzialny za sprawdzenie, czy złącza mogą być używane również do innych zastosowań.

Aby zabezpieczyć złącze przed niezamierzonym otwarciem, gwint pomiędzy obudową a głowicą złącza należy zabezpieczyć odpowiednim klejem cyjanoakrylowym w przypadku stosowania w obwodach o napięciu niebezpiecznym w dotyku. Nie dotyczy to złączy stosowanych w obwodach SELV i PELV zgodnie z IEC 61140 (EN 61140, VDE 0140-1).