

Karta charakterystyki produktu

Miniaturowe złącza

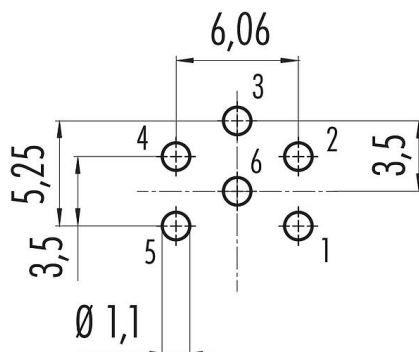


Oznaczenie	M16 IP40 Złącze panelowe męskie, Kontaktów: 6 (06-a), nieekranowany, THT, IP40, przykręcany od przodu
Grupa produktów	M16 IP40 seria 680
Numer zamówienia	09 0323 99 06

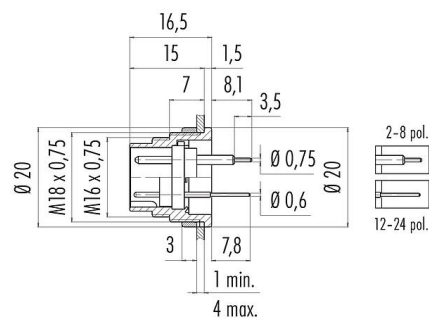
Ilustracja



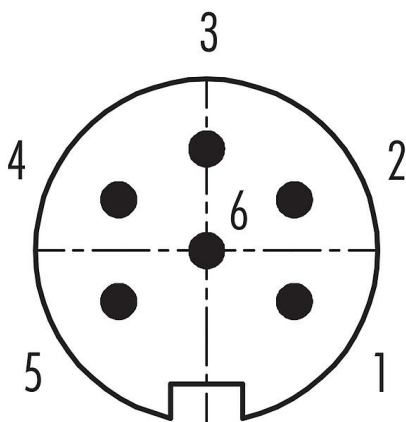
Układ przewodów



Rysunek z wymiarami



Układ styków (strona przyłączeniowa)



Na następnej stronie znajdują się szczegółowe instrukcje dotyczące prezentacji i montażu poszczególnych części.

Dane techniczne

Cechy ogólne

Numer części

09 0323 99 06

Konstrukcja złączy

Złącze panelowe męskie

Wersja

Złącze męskie proste

System blokady złączy

śruba

Obtrysk na kablu

THT

Stopień ochrony

IP40

Zakres temperatur od/do

-40 °C / 85 °C

Ilość cykli łączenia

> 500 cykli łączenia

Karta charakterystyki produktu

Miniaturowe złącza



Oznaczenie	M16 IP40 Złącze panelowe męskie, Kontaktów: 6 (06-a), nieekranowany, THT, IP40, przykręcany od przodu
Grupa produktów	M16 IP40 seria 680
Numer zamówienia	09 0323 99 06

Waga (gr)	12.21
Numer taryfy celnej	85369010

Parametry elektryczne

Napięcie znamionowe	250 V
Znamionowe napięcie udarowe	1500 V
Prąd znamionowy (40°C)	5,0 A
Rezystancja izolacji kabla	$\geq 10^{10} \Omega$
Stopień zanieczyszczenia	1
Kategoria przepięciowa	I
Grupa materiałowa	III
Zgodność z EMV	nieekranowany

Materiał

Materiał styków	Odlew cynkowy, niklowany
Materiał korpusu styków	PBT (UL94V-0)
Materiał styku	CuZn (mosiądz)
Pokrycie styku	Au (złoto)
REACH SVHC	CAS 7439-92-1 (Lead)
Numer SCIP	4bfd9335-e67c-48f0-8a1c-910613a0904b

Klasyfikacje

eCl@ss 11.1	27-44-01-09
ETIM 7.0	EC003569

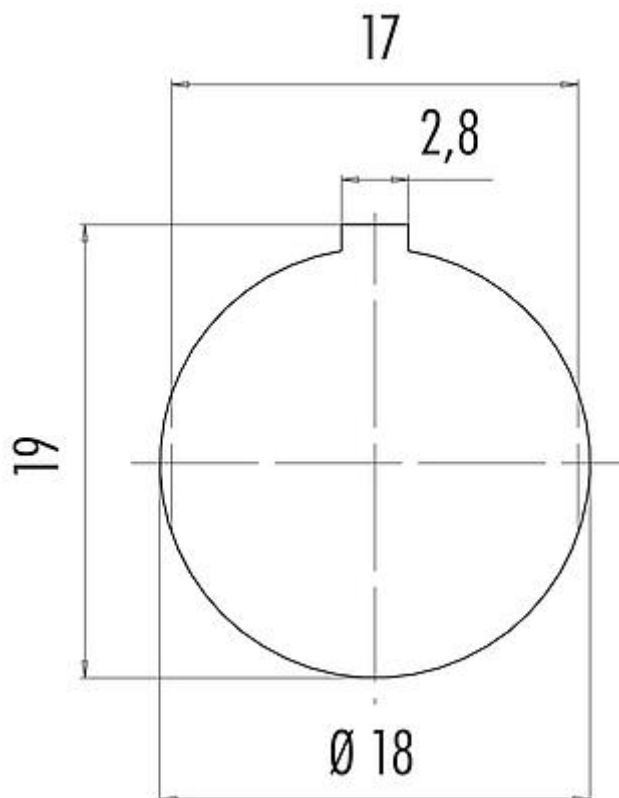
Karta charakterystyki produktu

Miniaturowe złącza



Oznaczenie	M16 IP40 Złącze panelowe męskie, Kontaktów: 6 (06-a), nieekranowany, THT, IP40, przykręcany od przodu
Grupa produktów	M16 IP40 seria 680
Numer zamówienia	09 0323 99 06

Próbka montażowa



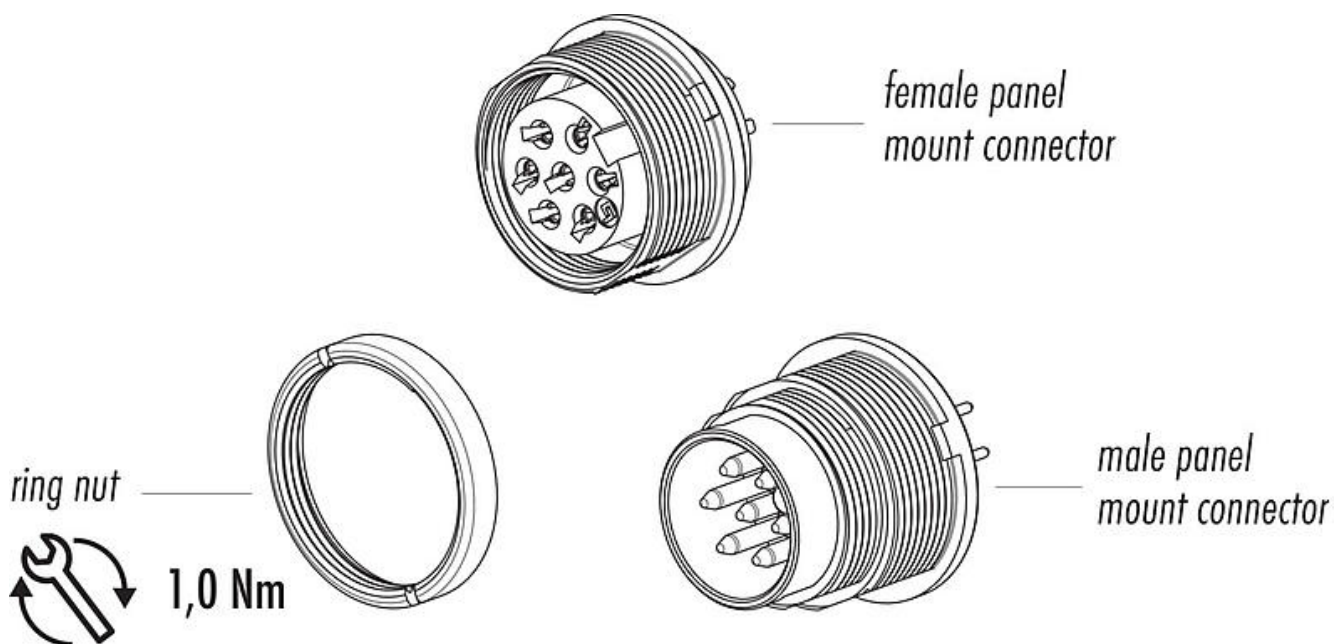
Karta charakterystyki produktu

Miniaturowe złącza



Oznaczenie	M16 IP40 Złącze panelowe męskie, Kontaktów: 6 (06-a), nieekranowany, THT, IP40, przykręcany od przodu
Grupa produktów	M16 IP40 seria 680
Numer zamówienia	09 0323 99 06

Opis elementu



Oznaczenie	M16 IP40 Złącze panelowe męskie, Kontaktów: 6 (06-a), nieekranowany, THT, IP40, przykręcany od przodu
Grupa produktów	M16 IP40 seria 680
Numer zamówienia	09 0323 99 06

Uwagi dotyczące bezpieczeństwa

Wtyczki nie wolno podłączać ani odłączać pod obciążeniem. Nieprzestrzeganie i niewłaściwe użytkowanie może spowodować obrażenia ciała.

Złącza zostały stworzone do zastosowań w inżynierii instalacji, sterowaniu i budowie wyposażenia elektrycznego. Użytkownik jest odpowiedzialny za sprawdzenie, czy złącza mogą być używane również do innych zastosowań.

Aby zabezpieczyć złącze przed niezamierzonym otwarciem, gwint pomiędzy obudową a głowicą złącza należy zabezpieczyć odpowiednim klejem cyjanoakrylowym w przypadku stosowania w obwodach o napięciu niebezpiecznym w dotyku. Nie dotyczy to złączy stosowanych w obwodach SELV i PELV zgodnie z IEC 61140 (EN 61140, VDE 0140-1).

Złącze wtykowe nie nadaje się do napięć sieciowych. Należy zwrócić uwagę na stopień zanieczyszczenia i kategorię przepięciową. Więcej informacji można znaleźć w centrum pobierania w sekcji "Informacje Techniczne".