

Karta charakterystyki produktu

Miniaturowe złącza

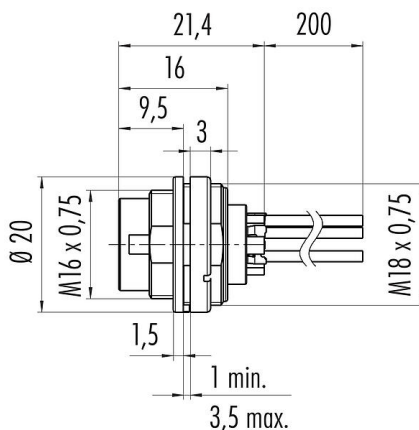


Oznaczenie	M16 IP40 Złącze panelowe męskie, Kontaktów: 6 (06-a), nieekranowany, pojedyncze przewody, IP40
Grupa produktów	M16 IP40 seria 680
Numer zamówienia	09 0323 702 06

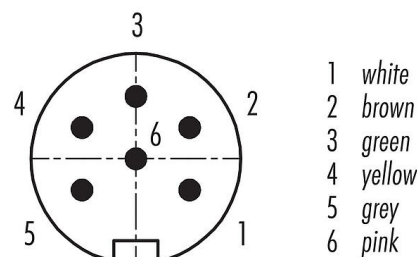
Ilustracja



Rysunek z wymiarami



Układ styków (strona przyłączeniowa)



Instrukcja montażu znajduje się na następnej stronie.

Dane techniczne

Cechy ogólne

Numer części	09 0323 702 06
Konstrukcja złącza	Złącze panelowe męskie
Wersja	Złącze męskie proste
System blokady złącza	śruba
Obtrysk na kablu	pojedyncze przewody
Stopień ochrony	IP40
Przekrój przewodu	AWG 22
Zakres temperatur od/do	-30 °C / 85 °C
Ilość cykli łączenia	> 500 cykli łączenia
Waga (gr)	18.83
Numer taryfy celnej	85369010

Parametry elektryczne

Napięcie znamionowe	300 V
Znamionowe napięcie udarowe	1500 V
Prąd znamionowy (40°C)	5,0 A
Rezystancja izolacji kabla	$\geq 10^{10} \Omega$
Stopień zanieczyszczenia	1
Kategoria przepięciowa	I
Grupa materiałowa	II
Zgodność z EMV	nieekranowany

Materiał

Materiał korpusu styków	PBT (UL94V-0)
Materiał styku	CuSn (brąz)

Karta charakterystyki produktu

Miniaturowe złącza



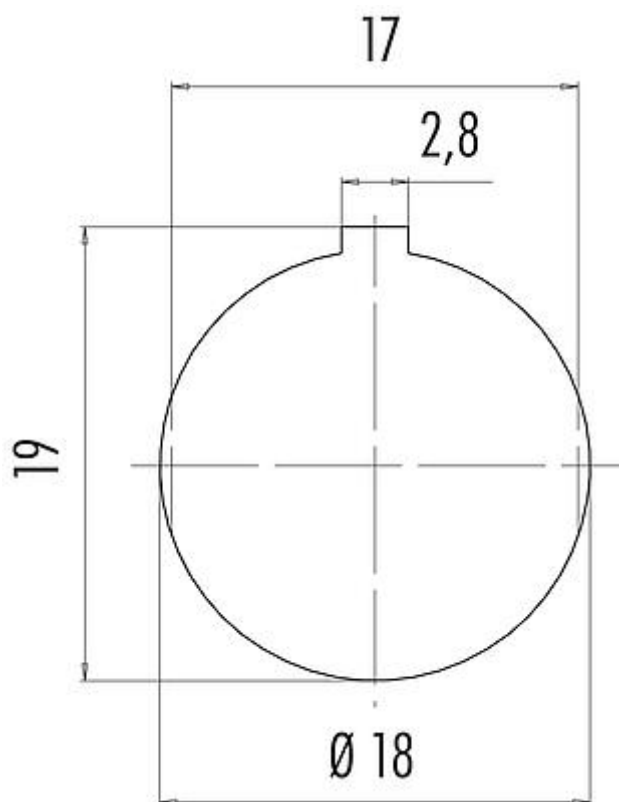
Oznaczenie	M16 IP40 Złącze panelowe męskie, Kontaktów: 6 (06-a), nieekranowany, pojedyncze przewody, IP40
Grupa produktów	M16 IP40 seria 680
Numer zamówienia	09 0323 702 06

Pokrycie styku	Ag (srebro)
REACH SVHC	CAS 7439-92-1 (Lead)
Numer SCIP	ee6c1842-a6da-4a42-a51e-b0f6d89c5724

Klasyfikacje

eCl@ss 11.1	27-44-01-09
ETIM 7.0	EC003569

Próbka montażowa



Oznaczenie	M16 IP40 Złącze panelowe męskie, Kontaktów: 6 (06-a), nieekranowany, pojedyncze przewody, IP40
-	-
Grupa produktów	M16 IP40 seria 680
Numer zamówienia	09 0323 702 06

Uwagi dotyczące bezpieczeństwa

Wtyczki nie wolno podłączać ani odłączać pod obciążeniem. Nieprzestrzeganie i niewłaściwe użytkowanie może spowodować obrażenia ciała.

Złącza zostały stworzone do zastosowań w inżynierii instalacji, sterowaniu i budowie wyposażenia elektrycznego. Użytkownik jest odpowiedzialny za sprawdzenie, czy złącza mogą być używane również do innych zastosowań.

Aby zabezpieczyć złącze przed niezamierzonym otwarciem, gwint pomiędzy obudową a głowicą złącza należy zabezpieczyć odpowiednim klejem cyjanoakrylowym w przypadku stosowania w obwodach o napięciu niebezpiecznym w dotyku. Nie dotyczy to złączy stosowanych w obwodach SELV i PELV zgodnie z IEC 61140 (EN 61140, VDE 0140-1).