

Karta charakterystyki produktu

Miniaturowe złącza

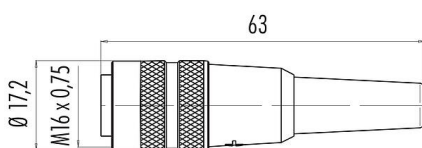


| | |
|------------------|---|
| Oznaczenie | M16 IP40 Zeńskie złącze kablowe proste, Kontaktów: 6 (06-a), 3,0-6,0 mm, nieekranowany, lutowanie, IP40 |
| Grupa produktów | M16 IP40 seria 680 |
| Numer zamówienia | 09 0322 09 06 |

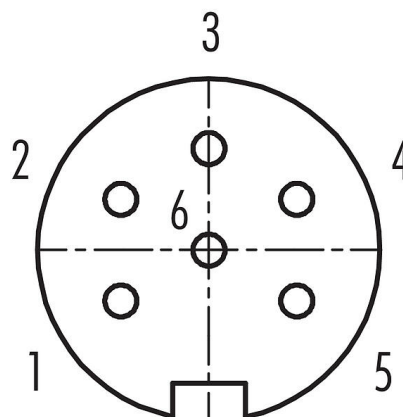
Ilustracja



Rysunek z wymiarami



Układ styków (strona przyłączeniowa)



Instrukcja montażu znajduje się na następnej stronie.

Dane techniczne

Cechy ogólne

Numer części

09 0322 09 06

| | |
|-------------------------|-------------------------------|
| Konstrukcja złączy | Zeńskie złącze kablowe proste |
| Wersja | Złącze żeńskie proste |
| System blokady złączy | śruba |
| Obtrysk na kablu | lutowanie |
| Stopień ochrony | IP40 |
| Przekrój przewodu | 0,75 mm ² / AWG 18 |
| Wyjście kablowe | 3,0-6,0 mm |
| Zakres temperatur od/do | -40 °C / 85 °C |
| Ilość cykli łączenia | > 1000 cykli łączenia |
| Waga (gr) | 19.37 |
| Numer taryfy celnej | 85369010 |

Parametry elektryczne

| | |
|-----------------------------|----------------------|
| Napięcie znamionowe | 250 V |
| Znamionowe napięcie udarowe | 1500 V |
| Prąd znamionowy (40°C) | 5,0 A |
| Rezystancja izolacji kabla | ≥ 10 ¹⁰ Ω |
| Stopień zanieczyszczenia | 1 |
| Kategoria przepięciowa | I |
| Grupa materiałowa | III |
| Zgodność z EMV | nieekranowany |

Materiał

| | |
|-----------------|----|
| Materiał styków | PA |
|-----------------|----|

Karta charakterystyki produktu

Miniaturowe złącza



| | |
|------------------|--|
| Oznaczenie | M16 IP40 Zeńskie złącze kablowe proste, Kontaktów: 6 (06-a), 3,0-6,0 mm, nieekranowany, lutowanie, IP40 |
| Grupa produktów | M16 IP40 seria 680 |
| Numer zamówienia | 09 0322 09 06 |

| | |
|-------------------------|--------------------------------------|
| Materiał korpusu styków | PBT (UL94V-0) |
| Materiał styku | CuSn (brąz) |
| Pokrycie styku | Au (złoto) |
| REACH SVHC | CAS 7439-92-1 (Lead) |
| Numer SCIP | 9277d48c-919f-4b7a-95b9-a737dde94983 |

Klasyfikacje

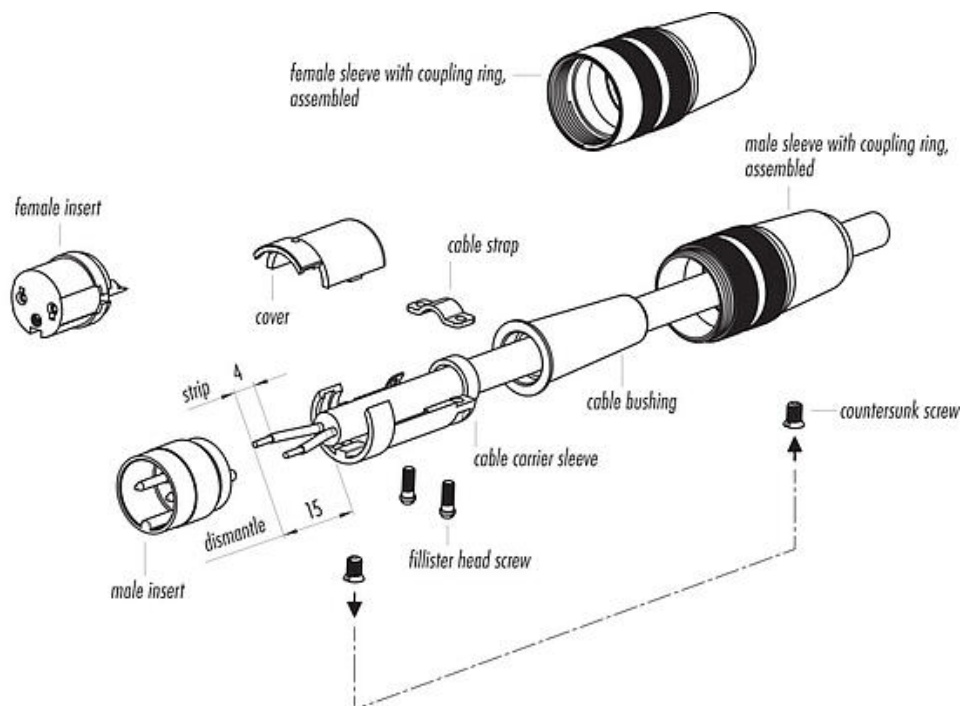
| | |
|-------------|-------------|
| eCl@ss 11.1 | 27-44-01-09 |
| ETIM 7.0 | EC003569 |

Deklaracje zgodności

| | |
|---------------------------|--|
| Dyrektywa niskonapięciowa | 2014/35/EU (EN 60204-1:2018;EN 60529:1991) |
|---------------------------|--|

Instrukcja montażu

1. Bead cable carrier sleeve, cable bushing and sleeve with coupling ring to cable.
2. Dismantle cable to 15 mm length.
3. Strip and solder single wires.
4. If necessary, twist shield and solder to solder eye.
5. Place the cover on the cable carrier sleeve and fasten the cable strap with fillister head screws.
6. Push assembled part with contact insert into the sleeve and fasten with countersunk screw.



| | |
|------------------|---|
| Oznaczenie | M16 IP40 Zeńskie złącze kablowe proste, Kontaktów: 6 (06-a), 3,0-6,0 mm, nieekranowany, lutowanie, IP40 |
| Grupa produktów | M16 IP40 seria 680 |
| Numer zamówienia | 09 0322 09 06 |

Uwagi dotyczące bezpieczeństwa

Wtyczki nie wolno podłączać ani odłączać pod obciążeniem. Nieprzestrzeganie i niewłaściwe użytkowanie może spowodować obrażenia ciała.

Złącza zostały stworzone do zastosowań w inżynierii instalacji, sterowaniu i budowie wyposażenia elektrycznego. Użytkownik jest odpowiedzialny za sprawdzenie, czy złącza mogą być używane również do innych zastosowań.

Złącza stosowane w obwodach o napięciach niebezpiecznych w dotyku mogą być instalowane i używane wyłącznie przez osoby z wykształceniem elektrotechnicznym lub pod ich nadzorem, z uwzględnieniem obowiązujących przepisów i norm.

Złącze wtykowe nie nadaje się do napięć sieciowych. Należy zwrócić uwagę na stopień zanieczyszczenia i kategorię przepięciową. Więcej informacji można znaleźć w centrum pobierania w sekcji "Informacje Techniczne".

Aby zablokować złącze kablowe w złączu urządzenia, gwintowany pierścień jest 'ręcznie' dokręcany (ok. 50 cNm).