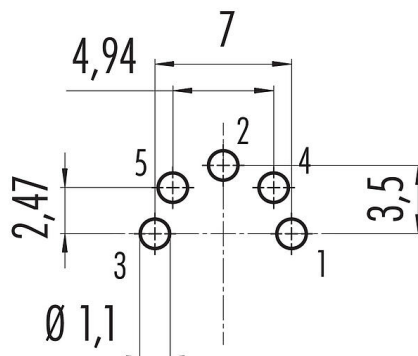


Oznaczenie	M16 IP40 Złącze panelowe męskie, Kontaktów: 5 (05-b), nieekranowany, THT, IP40, przykręcany od przodu
Grupa produktów	M16 IP40 seria 680
Numer zamówienia	09 0319 90 05

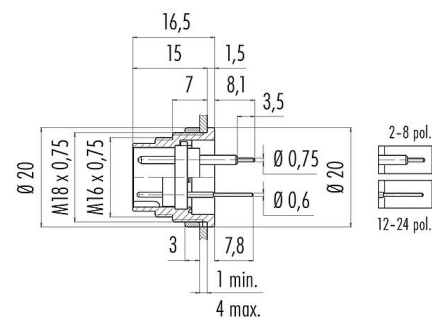
Ilustracja



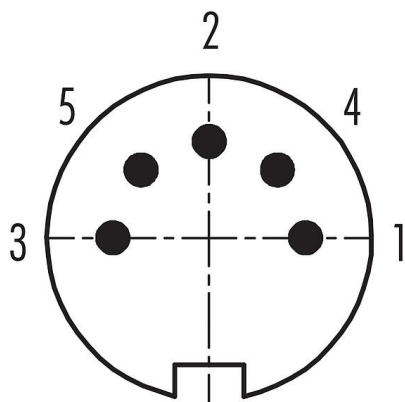
Układ przewodów



Rysunek z wymiarami



Układ styków (strona przyłączeniowa)



Na następnej stronie znajdują się szczegółowe instrukcje dotyczące prezentacji i montażu poszczególnych części.

Dane techniczne

Cechy ogólne

Numer części	09 0319 90 05
Konstrukcja złączy	Złącze panelowe męskie
Wersja	Złącze męskie proste
System blokady złączy	śruba
Obrys na kablu	THT
Stopień ochrony	IP40
Zakres temperatur od/do	-40 °C / 85 °C
Ilość cykli łączenia	> 500 cykli łączenia
Waga (gr)	11.81

Karta charakterystyki produktu

Miniaturowe złącza



Oznaczenie	M16 IP40 Złącze panelowe męskie, Kontaktów: 5 (05-b), nieekranowany, THT, IP40, przykręcany od przodu
Grupa produktów	M16 IP40 seria 680
Numer zamówienia	09 0319 90 05

Numer taryfy celnej 85369010

Parametry elektryczne

Napięcie znamionowe	60 V
Znamionowe napięcie udarowe	500 V
Prąd znamionowy (40°C)	6,0 A
Rezystancja izolacji kabla	$\geq 10^{10} \Omega$
Stopień zanieczyszczenia	1
Kategoria przepięciowa	I
Grupa materiałowa	III
Zgodność z EMV	nieekranowany

Materiał

Materiał styków	Odlew cynkowy, niklowany
Materiał korpusu styków	PBT (UL94V-0)
Materiał styku	CuZn (mosiądz)
Pokrycie styku	Ag (srebro)
REACH SVHC	CAS 7439-92-1 (Lead)
Numer SCIP	c20c3b8c-eda1-4bb7-9eff-e5c4351a2c89

Klasyfikacje

eCl@ss 11.1	27-44-01-09
ETIM 7.0	EC003569

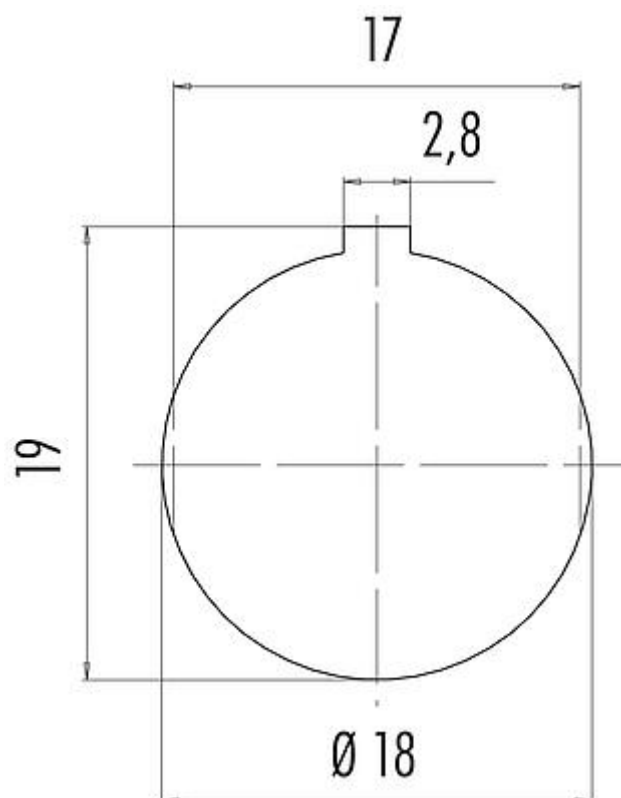
Karta charakterystyki produktu

Miniaturowe złącza



Oznaczenie	M16 IP40 Złącze panelowe męskie, Kontaktów: 5 (05-b), nieekranowany, THT, IP40, przykręcany od przodu
Grupa produktów	M16 IP40 seria 680
Numer zamówienia	09 0319 90 05

Próbka montażowa



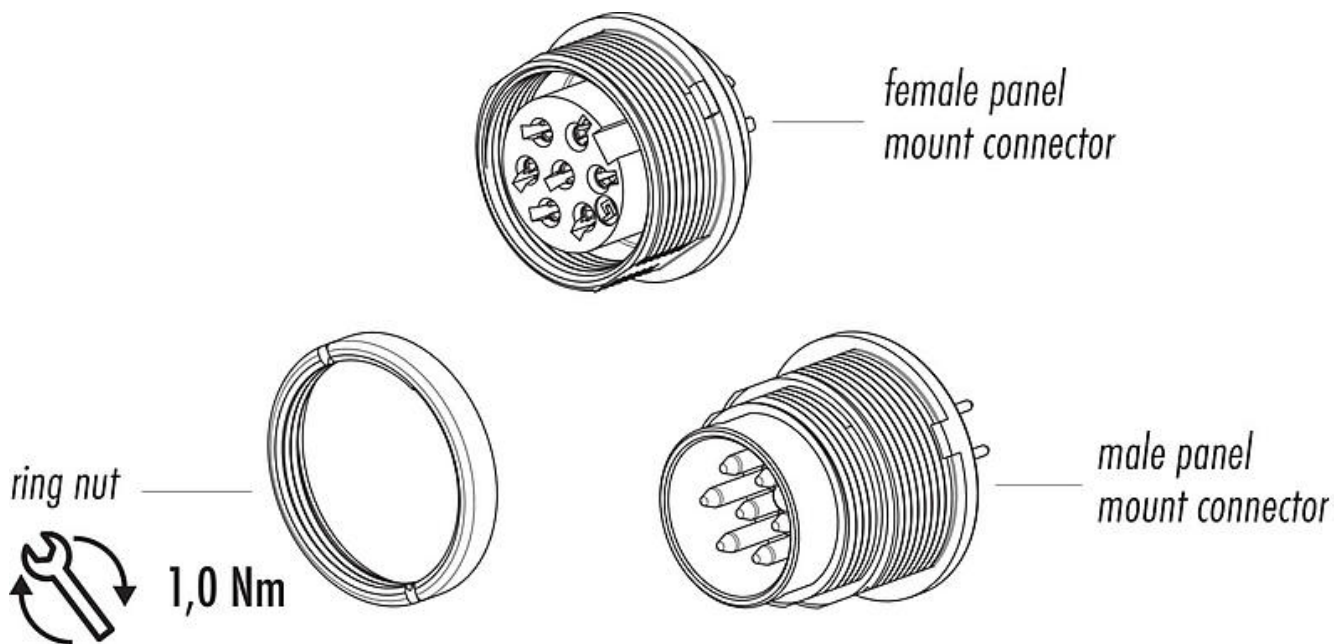
Karta charakterystyki produktu

Miniaturowe złącza



Oznaczenie	M16 IP40 Złącze panelowe męskie, Kontaktów: 5 (05-b), nieekranowany, THT, IP40, przykręcany od przodu
Grupa produktów	M16 IP40 seria 680
Numer zamówienia	09 0319 90 05

Opis elementu



Karta charakterystyki produktu

Miniaturowe złącza



Oznaczenie	M16 IP40 Złącze panelowe męskie, Kontaktów: 5 (05-b), nieekranowany, THT, IP40, przykręcany od przodu
-	-
Grupa produktów	M16 IP40 seria 680
Numer zamówienia	09 0319 90 05

Uwagi dotyczące bezpieczeństwa

Złącza zostały stworzone do zastosowań w inżynierii instalacji, sterowaniu i budowie wyposażenia elektrycznego. Użytkownik jest odpowiedzialny za sprawdzenie, czy złącza mogą być używane również do innych zastosowań.