

# Karta charakterystyki produktu

## Miniaturowe złączka

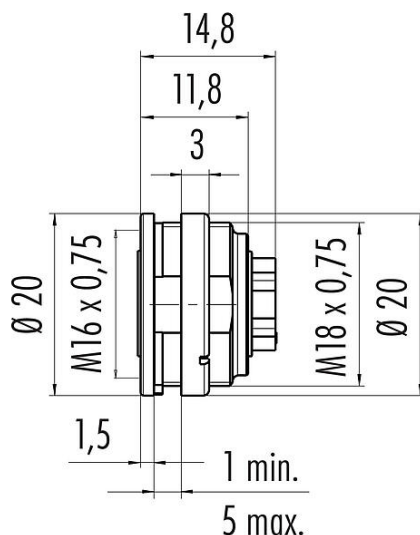


|                  |                                                                                                                                   |
|------------------|-----------------------------------------------------------------------------------------------------------------------------------|
| Oznaczenie       | M16 IP40 Złącze panelowe żeńskie, Kontaktów: 5 (05-a), nieekranowany, zaciskane (kontakty zaciskane należy zamawiać osobno), IP40 |
| Grupa produktów  | M16 IP40 seria 680                                                                                                                |
| Numer zamówienia | 09 0316 700 05                                                                                                                    |

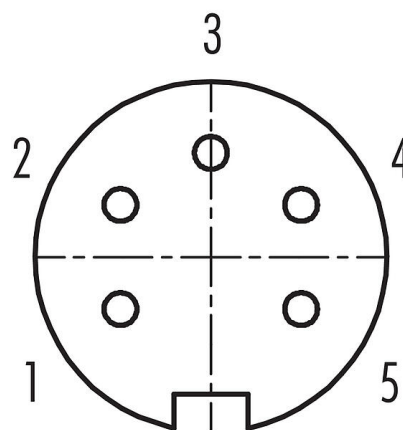
### Ilustracja



### Rysunek z wymiarami



### Układ styków (strona przyłączeniowa)



Na następnej stronie znajdują się szczegółowe instrukcje dotyczące prezentacji i montażu poszczególnych części.

### Dane techniczne

#### Cechy ogólne

|                         |                                                              |
|-------------------------|--------------------------------------------------------------|
| Numer części            | 09 0316 700 05                                               |
| Konstrukcja złączy      | Złącze panelowe żeńskie                                      |
| Wersja                  | Złącze żeńskie proste                                        |
| System blokady złączy   | śruba                                                        |
| Obtrysk na kablu        | zaciskane (kontakty zaciskane należy zamawiać osobno)        |
| Stopień ochrony         | IP40                                                         |
| Przekrój przewodu       | <a href="#">kliknij tutaj, aby uzyskać więcej informacji</a> |
| Zakres temperatur od/do | -40 °C / 85 °C                                               |
| Ilość cykli łączenia    | > 500 cykli łączenia                                         |
| Waga (gr)               | 8.43                                                         |
| Numer taryfy celnej     | 85369010                                                     |

#### Parametry elektryczne

|                             |                       |
|-----------------------------|-----------------------|
| Napięcie znamionowe         | 250 V                 |
| Znamionowe napięcie udarowe | 1500 V                |
| Prąd znamionowy (40°C)      | 6,0 A                 |
| Rezystancja izolacji kabla  | $\geq 10^{10} \Omega$ |
| Stopień zanieczyszczenia    | 1                     |
| Kategoria przepięciowa      | I                     |
| Grupa materiałowa           | III                   |
| Zgodność z EMV              | nieekranowany         |

# Karta charakterystyki produktu

## Miniaturowe złącza



|                  |                                                                                                                                          |
|------------------|------------------------------------------------------------------------------------------------------------------------------------------|
| Oznaczenie       | <b>M16 IP40 Złącze panelowe żeńskie, Kontaktów: 5 (05-a), nieekranowany, zaciskane (kontakty zaciskane należy zamawiać osobno), IP40</b> |
| Grupa produktów  | <b>M16 IP40 seria 680</b>                                                                                                                |
| Numer zamówienia | <b>09 0316 700 05</b>                                                                                                                    |

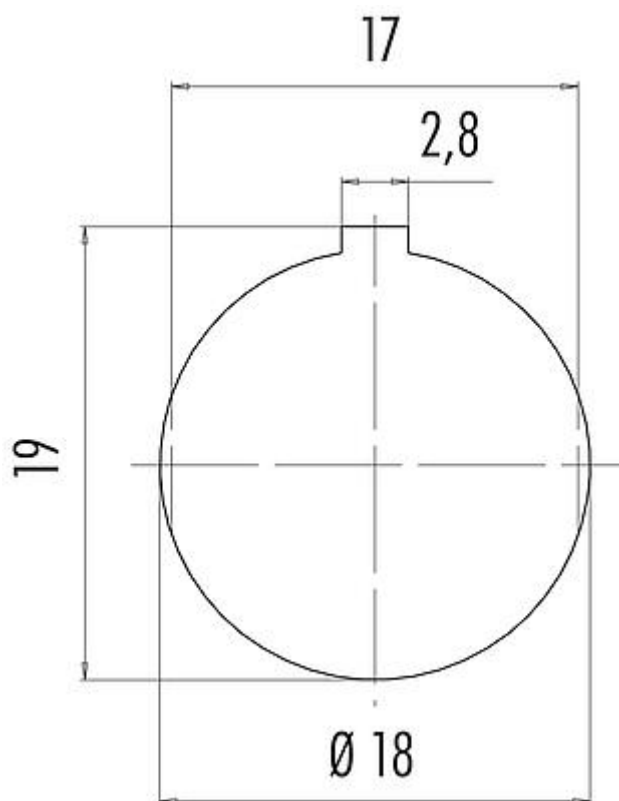
### Materiał

|                         |                                                  |
|-------------------------|--------------------------------------------------|
| Materiał korpusu styków | PBT (UL94V-0)                                    |
| Materiał styku          | w zależności od kontaktu zaciskowego (akcesoria) |
| REACH SVHC              | CAS 7439-92-1 (Lead)                             |
| Numer SCIP              | c610d98b-1b0a-4c9f-9424-e75072170cd2             |

### Klasyfikacje

|             |             |
|-------------|-------------|
| eCl@ss 11.1 | 27-44-01-09 |
| ETIM 7.0    | EC003569    |

### Próbka montażowa



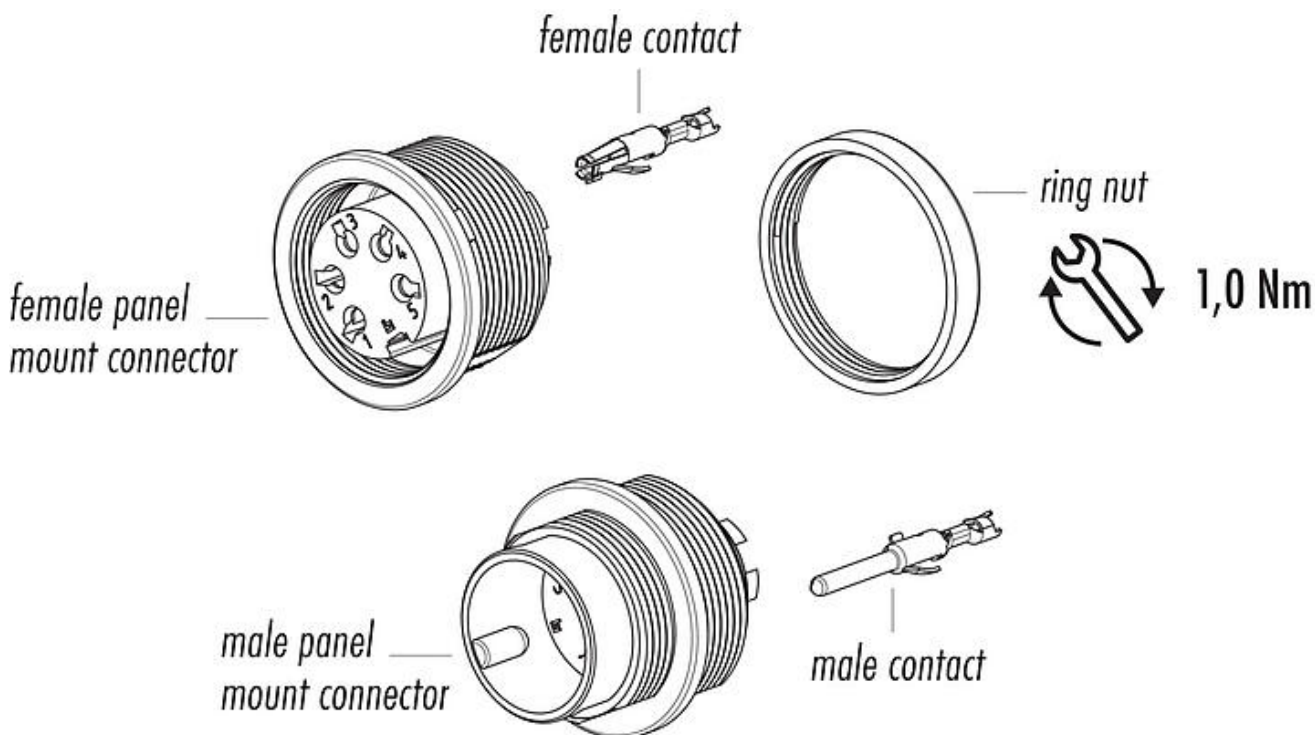
# Karta charakterystyki produktu

## Miniaturowe złącza



|                  |                                                                                                                                   |
|------------------|-----------------------------------------------------------------------------------------------------------------------------------|
| Oznaczenie       | M16 IP40 Złącze panelowe żeńskie, Kontaktów: 5 (05-a), nieekranowany, zaciskane (kontakty zaciskane należy zamawiać osobno), IP40 |
| Grupa produktów  | M16 IP40 seria 680                                                                                                                |
| Numer zamówienia | 09 0316 700 05                                                                                                                    |

### Opis elementu



|                  |                                                                                                                                          |
|------------------|------------------------------------------------------------------------------------------------------------------------------------------|
| Oznaczenie       | <b>M16 IP40 Złącze panelowe żeńskie, Kontaktów: 5 (05-a), nieekranowany, zaciskane (kontakty zaciskane należy zamawiać osobno), IP40</b> |
| -                | -                                                                                                                                        |
| Grupa produktów  | <b>M16 IP40 seria 680</b>                                                                                                                |
| Numer zamówienia | <b>09 0316 700 05</b>                                                                                                                    |

### Uwagi dotyczące bezpieczeństwa

Wtyczki nie wolno podłączać ani odłączać pod obciążeniem. Nieprzestrzeżenie i niewłaściwe użytkowanie może spowodować obrażenia ciała.

Złączka zostały stworzone do zastosowań w inżynierii instalacji, sterowaniu i budowie wyposażenia elektrycznego. Użytkownik jest odpowiedzialny za sprawdzenie, czy złączka mogą być używane również do innych zastosowań.

Aby zabezpieczyć złącze przed niezamierzonym otwarciem, gwint pomiędzy obudową a głowicą złączka należy zabezpieczyć odpowiednim klejem cyjanoakrylowym w przypadku stosowania w obwodach o napięciu niebezpiecznym w dotyku. Nie dotyczy to złączka stosowanych w obwodach SELV i PELV zgodnie z IEC 61140 (EN 61140, VDE 0140-1).

Złączka wtykowe nie nadaje się do napięć sieciowych. Należy zwrócić uwagę na stopień zanieczyszczenia i kategorię przepięciową. Więcej informacji można znaleźć w centrum pobierania w sekcji "Informacje Techniczne".