

Karta charakterystyki produktu

Miniaturowe złącza

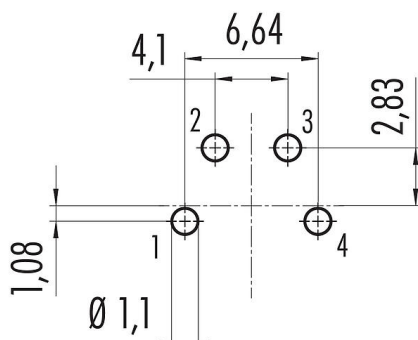


| | |
|------------------|--|
| Oznaczenie | M16 IP40 Złącze panelowe żeńskie, Kontaktów: 4 (04-a), nieekranowany, THT, IP40, przykręcany od przodu |
| Grupa produktów | M16 IP40 seria 680 |
| Numer zamówienia | 09 0312 99 04 |

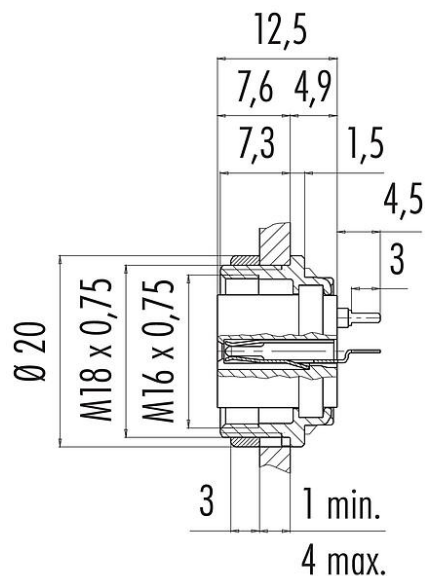
Ilustracja



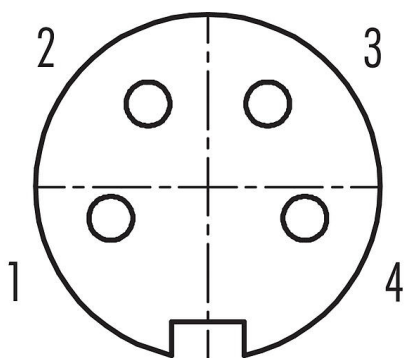
Układ przewodów



Rysunek z wymiarami



Układ styków (strona przyłączeniowa)



Na następnej stronie znajdują się szczegółowe instrukcje dotyczące prezentacji i montażu poszczególnych części.

Dane techniczne

Cechy ogólne

Numer części

09 0312 99 04

Konstrukcja złącza

Złącze panelowe żeńskie

Wersja

Złącze żeńskie proste

System blokady złącza

śruba

Karta charakterystyki produktu

Miniaturowe złącza



| | |
|------------------|---|
| Oznaczenie | M16 IP40 Złącze panelowe żeńskie, Kontaktów: 4 (04-a), nieekranowany, THT, IP40, przykręcany od przodu |
| Grupa produktów | M16 IP40 seria 680 |
| Numer zamówienia | 09 0312 99 04 |

| | |
|-------------------------|----------------------|
| Obtrysk na kablu | THT |
| Stopień ochrony | IP40 |
| Zakres temperatur od/do | -40 °C / 85 °C |
| Ilość cykli łączenia | > 500 cykli łączenia |
| Waga (gr) | 8.80 |
| Numer taryfy celnej | 85369010 |

Parametry elektryczne

| | |
|-----------------------------|-----------------------|
| Napięcie znamionowe | 250 V |
| Znamionowe napięcie udarowe | 1500 V |
| Prąd znamionowy (40°C) | 6,0 A |
| Rezystancja izolacji kabla | $\geq 10^{10} \Omega$ |
| Stopień zanieczyszczenia | 1 |
| Kategoria przepięciowa | I |
| Grupa materiałowa | III |
| Zgodność z EMV | nieekranowany |

Materiał

| | |
|-------------------------|--------------------------------------|
| Materiał styków | Odlew cynkowy, niklowany |
| Materiał korpusu styków | PBT (UL94V-0) |
| Materiał styku | CuSn (brąz) |
| Pokrycie styku | Au (złoto) |
| REACH SVHC | CAS 7439-92-1 (Lead) |
| Numer SCIP | 75becd3c-200b-46d3-ad7e-f7e835c0b218 |

Klasyfikacje

| | |
|-------------|-------------|
| eCl@ss 11.1 | 27-44-01-09 |
| ETIM 7.0 | EC003569 |

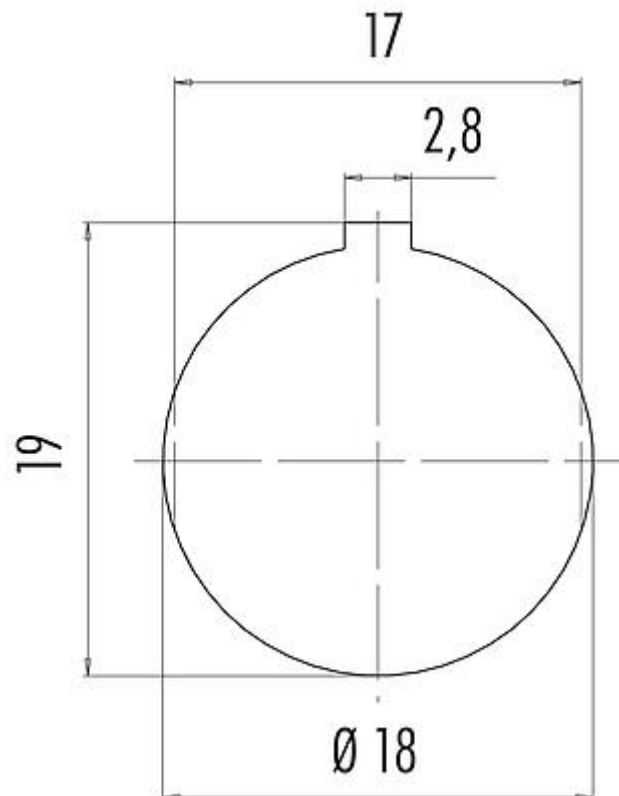
Karta charakterystyki produktu

Miniaturowe złącza



| | |
|------------------|--|
| Oznaczenie | M16 IP40 Złącze panelowe żeńskie, Kontaktów: 4 (04-a), nieekranowany, THT, IP40, przykręcany od przodu |
| Grupa produktów | M16 IP40 seria 680 |
| Numer zamówienia | 09 0312 99 04 |

Próbka montażowa



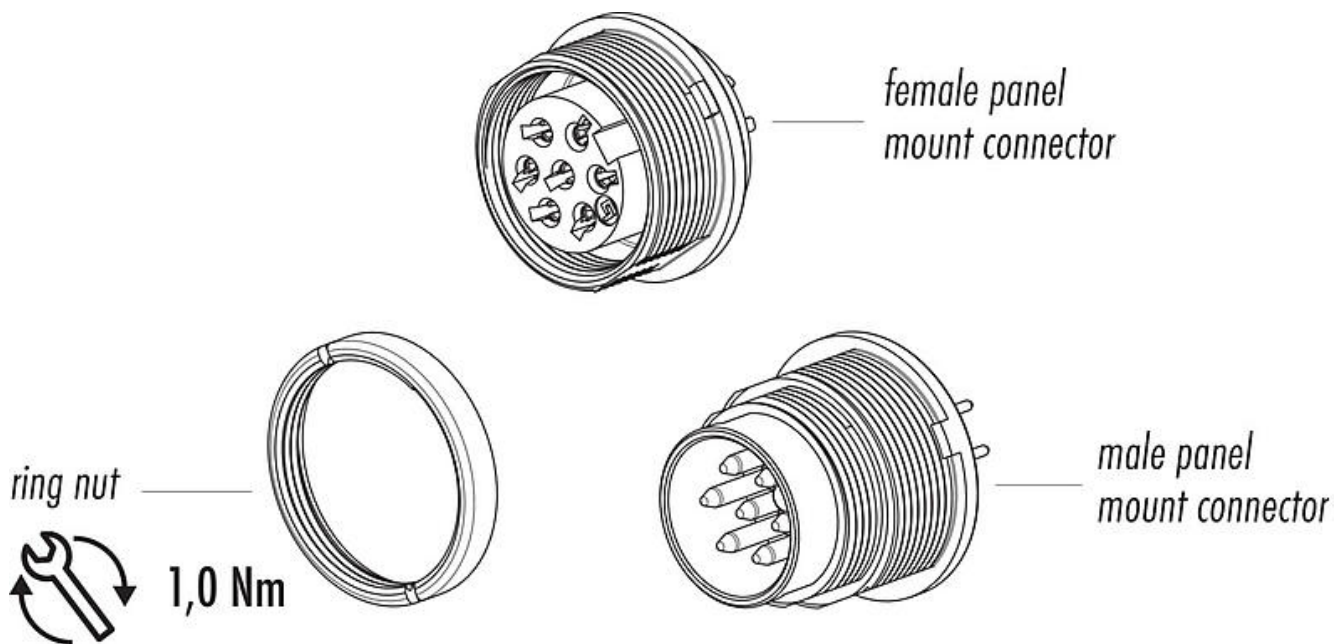
Karta charakterystyki produktu

Miniaturowe złącza



| | |
|------------------|--|
| Oznaczenie | M16 IP40 Złącze panelowe żeńskie, Kontaktów: 4 (04-a), nieekranowany, THT, IP40, przykręcany od przodu |
| Grupa produktów | M16 IP40 seria 680 |
| Numer zamówienia | 09 0312 99 04 |

Opis elementu



| | |
|------------------|--|
| Oznaczenie | M16 IP40 Złącze panelowe żeńskie, Kontaktów: 4 (04-a), nieekranowany, THT, IP40, przykręcany od przodu |
| Grupa produktów | M16 IP40 seria 680 |
| Numer zamówienia | 09 0312 99 04 |

Uwagi dotyczące bezpieczeństwa

Wtyczki nie wolno podłączać ani odłączać pod obciążeniem. Nieprzestrzeganie i niewłaściwe użytkowanie może spowodować obrażenia ciała.

Złącza zostały stworzone do zastosowań w inżynierii instalacji, sterowaniu i budowie wyposażenia elektrycznego. Użytkownik jest odpowiedzialny za sprawdzenie, czy złącza mogą być używane również do innych zastosowań.

Aby zabezpieczyć złącze przed niezamierzonym otwarciem, gwint pomiędzy obudową a głowicą złącza należy zabezpieczyć odpowiednim klejem cyjanoakrylowym w przypadku stosowania w obwodach o napięciu niebezpiecznym w dotyku. Nie dotyczy to złączy stosowanych w obwodach SELV i PELV zgodnie z IEC 61140 (EN 61140, VDE 0140-1).

Złącze wtykowe nie nadaje się do napięć sieciowych. Należy zwrócić uwagę na stopień zanieczyszczenia i kategorię przepięciową. Więcej informacji można znaleźć w centrum pobierania w sekcji "Informacje Techniczne".