

Karta charakterystyki produktu

Miniaturowe złącza

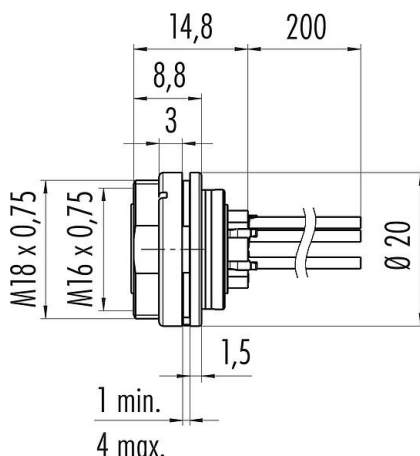


| | |
|------------------|---|
| Oznaczenie | M16 IP40 Złącze panelowe żeńskie, Kontaktów: 4 (04-a), nieekranowany, pojedyncze przewody, IP40 |
| Grupa produktów | M16 IP40 seria 680 |
| Numer zamówienia | 09 0312 782 04 |

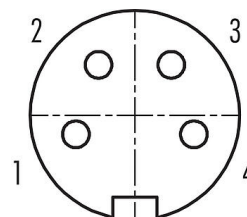
Ilustracja



Rysunek z wymiarami



Układ styków (strona przyłączeniowa)



- 1 white
- 2 brown
- 3 green
- 4 yellow

Instrukcja montażu znajduje się na następnej stronie.

Dane techniczne

Cechy ogólne

| | |
|-------------------------|-------------------------|
| Numer części | 09 0312 782 04 |
| Konstrukcja złącza | Złącze panelowe żeńskie |
| Wersja | Złącze żeńskie proste |
| System blokady złącza | śruba |
| Obtrysk na kablu | pojedyncze przewody |
| Stopień ochrony | IP40 |
| Przekrój przewodu | AWG 22 |
| Zakres temperatur od/do | -30 °C / 85 °C |
| Ilość cykli łączenia | > 500 cykli łączenia |
| Waga (gr) | 13.60 |
| Numer taryfy celnej | 85369010 |

Parametry elektryczne

| | |
|-----------------------------|-----------------------|
| Napięcie znamionowe | 250 V |
| Znamionowe napięcie udarowe | 1500 V |
| Prąd znamionowy (40°C) | 5,0 A |
| Rezystancja izolacji kabla | $\geq 10^{10} \Omega$ |
| Stopień zanieczyszczenia | 1 |
| Kategoria przepięciowa | I |
| Grupa materiałowa | II |
| Zgodność z EMV | nieekranowany |

Karta charakterystyki produktu

Miniaturowe złącza



| | |
|------------------|---|
| Oznaczenie | M16 IP40 Złącze panelowe żeńskie, Kontaktów: 4 (04-a), nieekranowany, pojedyncze przewody, IP40 |
| Grupa produktów | M16 IP40 seria 680 |
| Numer zamówienia | 09 0312 782 04 |

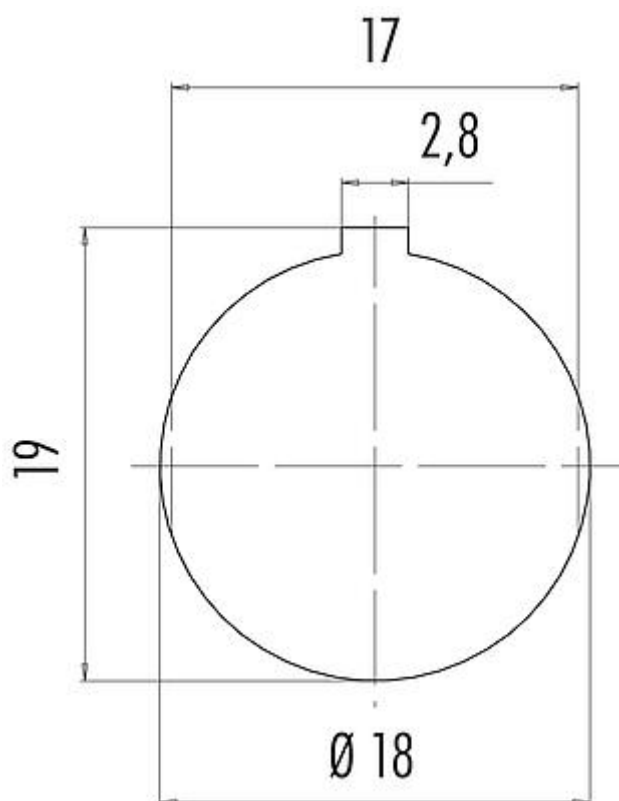
Materiał

| | |
|-------------------------|--------------------------------------|
| Materiał korpusu styków | PBT (UL94V-0) |
| Materiał styku | CuSn (brąz) |
| Pokrycie styku | Ag (srebro) |
| REACH SVHC | CAS 7439-92-1 (Lead) |
| Numer SCIP | 0ecc9dc3-5707-4595-a177-21cde3ca2347 |

Klasyfikacje

| | |
|-------------|-------------|
| eCl@ss 11.1 | 27-44-01-09 |
| ETIM 7.0 | EC003569 |

Próbka montażowa



| | |
|------------------|---|
| Oznaczenie | M16 IP40 Złącze panelowe żeńskie, Kontaktów: 4 (04-a), nieekranowany, pojedyncze przewody, IP40 |
| - | - |
| Grupa produktów | M16 IP40 seria 680 |
| Numer zamówienia | 09 0312 782 04 |

Uwagi dotyczące bezpieczeństwa

Wtyczki nie wolno podłączać ani odłączać pod obciążeniem. Nieprzestrzeganie i niewłaściwe użytkowanie może spowodować obrażenia ciała.

Złącza zostały stworzone do zastosowań w inżynierii instalacji, sterowaniu i budowie wyposażenia elektrycznego. Użytkownik jest odpowiedzialny za sprawdzenie, czy złącza mogą być używane również do innych zastosowań.

Aby zabezpieczyć złącze przed niezamierzonym otwarciem, gwint pomiędzy obudową a głowicą złącza należy zabezpieczyć odpowiednim klejem cyjanoakrylowym w przypadku stosowania w obwodach o napięciu niebezpiecznym w dotyku. Nie dotyczy to złączy stosowanych w obwodach SELV i PELV zgodnie z IEC 61140 (EN 61140, VDE 0140-1).