

Karta charakterystyki produktu

Miniaturowe złączka

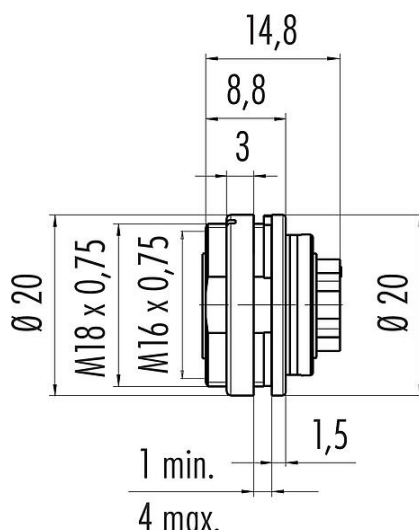


Oznaczenie	M16 IP40 Złącze panelowe żeńskie, Kontaktów: 4 (04-a), nieekranowany, zaciskane (kontakty zaciskane należy zamawiać osobno), IP40, przykręcany od przodu
Grupa produktów	M16 IP40 seria 680
Numer zamówienia	09 0312 780 04

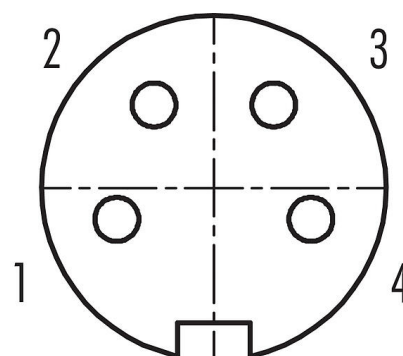
Ilustracja



Rysunek z wymiarami



Układ styków (strona przyłączeniowa)



Na następnej stronie znajdują się szczegółowe instrukcje dotyczące prezentacji i montażu poszczególnych części.

Dane techniczne

Cechy ogólne

Numer części	09 0312 780 04
Konstrukcja złączy	Złącze panelowe żeńskie
Wersja	Złącze żeńskie proste
System blokady złączy	śruba
Obtrysk na kablu	zaciskane (kontakty zaciskane należy zamawiać osobno)
Stopień ochrony	IP40
Przekrój przewodu	kliknij tutaj, aby uzyskać więcej informacji
Zakres temperatur od/do	-40 °C / 85 °C
Ilość cykli łączenia	> 500 cykli łączenia
Waga (gr)	8.26
Numer taryfy celnej	85369010

Parametry elektryczne

Napięcie znamionowe	250 V
Znamionowe napięcie udarowe	1500 V
Prąd znamionowy (40°C)	6,0 A
Rezystancja izolacji kabla	$\geq 10^{10} \Omega$
Stopień zanieczyszczenia	1
Kategoria przepięciowa	I
Grupa materiałowa	III
Zgodność z EMV	nieekranowany

Karta charakterystyki produktu

Miniaturowe złącza



Oznaczenie	M16 IP40 Złącze panelowe żeńskie, Kontaktów: 4 (04-a), nieekranowany, zaciskane (kontakty zaciskane należy zamawiać osobno), IP40, przykręcany od przodu
-	-
Grupa produktów	M16 IP40 seria 680
Numer zamówienia	09 0312 780 04

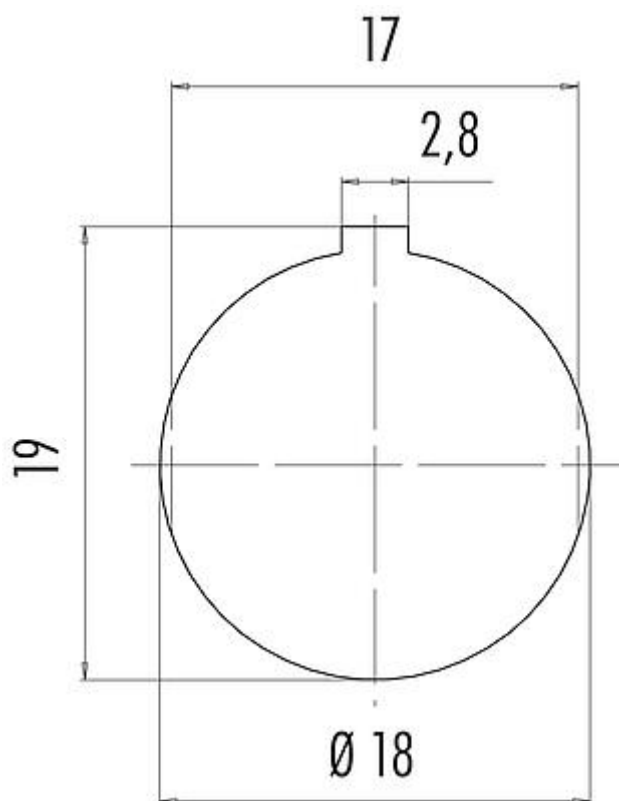
Materiał

Materiał korpusu styków	PBT (UL94V-0)
Materiał styku	w zależności od kontaktu zaciskowego (akcesoria)
REACH SVHC	CAS 7439-92-1 (Lead)
Numer SCIP	10c1d7ae-9bcd-4be0-8c47-6a0d741fad8c

Klasyfikacje

eCl@ss 11.1	27-44-01-09
ETIM 7.0	EC003569

Próbka montażowa



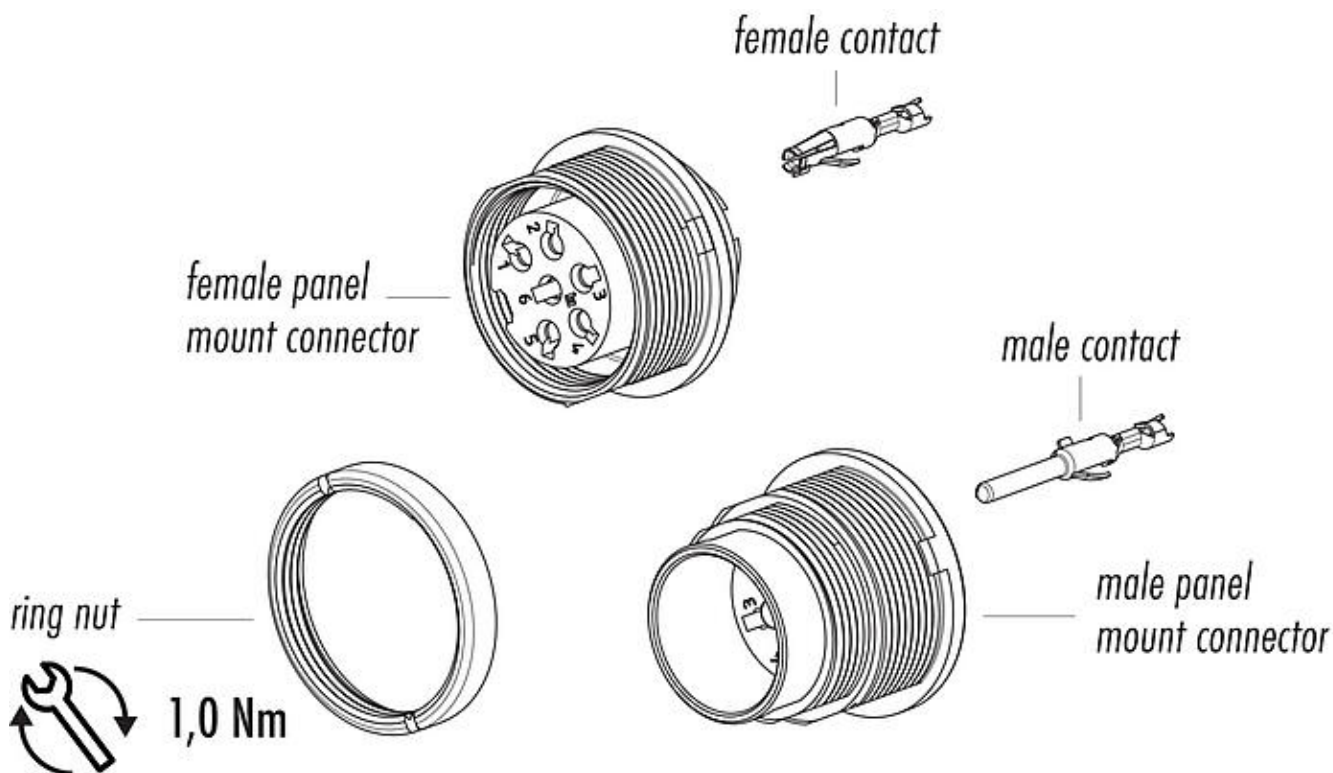
Karta charakterystyki produktu

Miniaturowe złącza



Oznaczenie	M16 IP40 Złącze panelowe żeńskie, Kontaktów: 4 (04-a), nieekranowany, zaciskane (kontakty zaciskane należy zamawiać osobno), IP40, przykręcany od przodu
Grupa produktów	M16 IP40 seria 680
Numer zamówienia	09 0312 780 04

Opis elementu



Oznaczenie	M16 IP40 Złącze panelowe żeńskie, Kontaktów: 4 (04-a), nieekranowany, zaciskane (kontakty zaciskane należy zamawiać osobno), IP40, przykręcany od przodu
-	-
Grupa produktów	M16 IP40 seria 680
Numer zamówienia	09 0312 780 04

Uwagi dotyczące bezpieczeństwa

Wtyczki nie wolno podłączać ani odłączać pod obciążeniem. Nieprzestrzeganie i niewłaściwe użytkowanie może spowodować obrażenia ciała.

Złącza zostały stworzone do zastosowań w inżynierii instalacji, sterowaniu i budowie wyposażenia elektrycznego. Użytkownik jest odpowiedzialny za sprawdzenie, czy złącza mogą być używane również do innych zastosowań.

Aby zabezpieczyć złącze przed niezamierzonym otwarciem, gwint pomiędzy obudową a głowicą złącza należy zabezpieczyć odpowiednim klejem cyjanoakrylowym w przypadku stosowania w obwodach o napięciu niebezpiecznym w dotyku. Nie dotyczy to złączy stosowanych w obwodach SELV i PELV zgodnie z IEC 61140 (EN 61140, VDE 0140-1).

Złącze wtykowe nie nadaje się do napięć sieciowych. Należy zwrócić uwagę na stopień zanieczyszczenia i kategorię przepięciową. Więcej informacji można znaleźć w centrum pobierania w sekcji "Informacje Techniczne".