

# Karta charakterystyki produktu

## Miniaturowe złącza

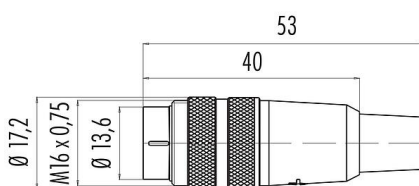


Oznaczenie	M16 IP40 Męskie złącze kablowe proste, Kontaktów: 4 (04-a), 6,0-8,0 mm, nieekranowany, lutowanie, IP40
Grupa produktów	M16 IP40 seria 680
Numer zamówienia	09 0309 02 04

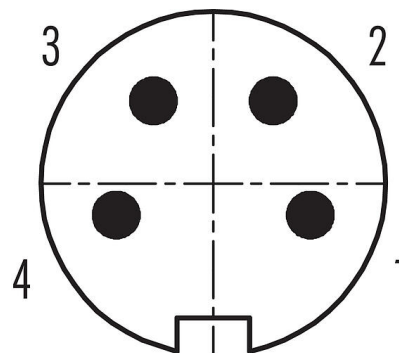
### Ilustracja



### Rysunek z wymiarami



### Układ styków (strona przyłączeniowa)



Instrukcja montażu znajduje się na następnej stronie.

### Dane techniczne

#### Cechy ogólne

Numer części	09 0309 02 04
Konstrukcja złącza	Męskie złącze kablowe proste
Wersja	Złącze męskie proste
System blokady złącza	śruba
Obtrysk na kablu	lutowanie
Stopień ochrony	IP40
Przekrój przewodu	0,75 mm <sup>2</sup> / AWG 18
Wyjście kablowe	6,0-8,0 mm
Zakres temperatur od/do	-40 °C / 85 °C
Ilość cykli łączenia	> 1000 cykli łączenia
Waga (gr)	17.78
Numer taryfy celnej	85369010

#### Parametry elektryczne

Napięcie znamionowe	250 V
Znamionowe napięcie udarowe	1500 V
Prąd znamionowy (40°C)	6,0 A
Rezystancja izolacji kabla	≥ 10 <sup>10</sup> Ω
Stopień zanieczyszczenia	1
Kategoria przepięciowa	I
Grupa materiałowa	III
Zgodność z EMV	nieekranowany

#### Materiał

Materiał styków	PA
Materiał korpusu styków	PBT (UL94V-0)
Materiał styku	CuZn (mosiądz)
Pokrycie styku	Ag (srebro)

# Karta charakterystyki produktu

## Miniaturowe złącza



Oznaczenie	<b>M16 IP40 Męskie złącze kablowe proste, Kontaktów: 4 (04-a), 6,0-8,0 mm, nieekranowany, lutowanie, IP40</b>
Grupa produktów	<b>M16 IP40 seria 680</b>
Numer zamówienia	<b>09 0309 02 04</b>

REACH SVHC	CAS 7439-92-1 (Lead)
Numer SCIP	f995ec44-1e26-46d4-bf7d-f6a8d37db1ba

### Klasyfikacje

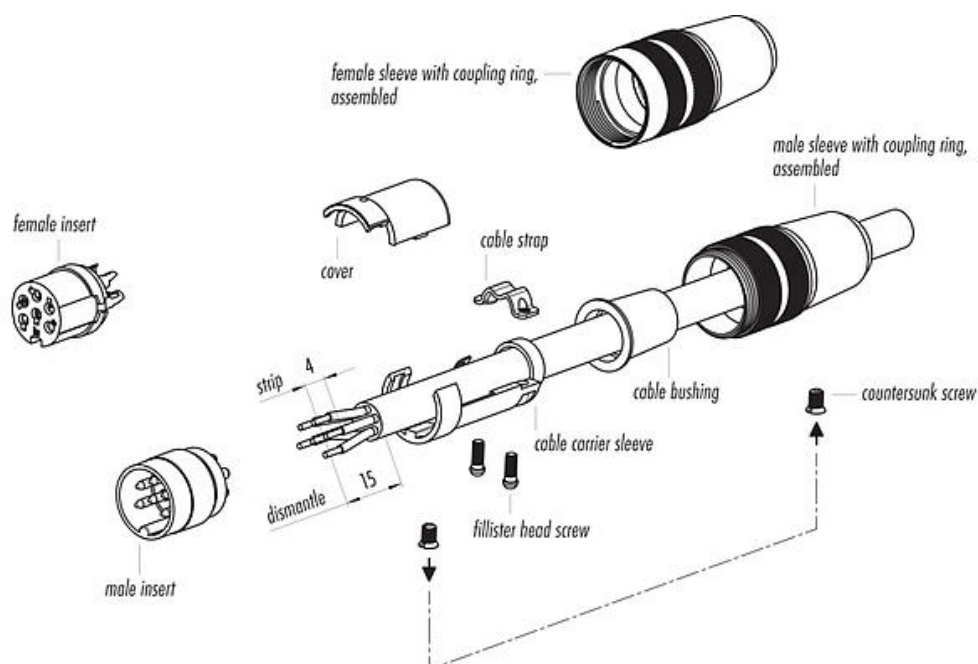
eCl@ss 11.1	27-44-01-09
ETIM 7.0	EC003569

### Deklaracje zgodności

Dyrektywa niskonapięciowa	2014/35/EU (EN 60204-1:2018;EN 60529:1991)
---------------------------	--

### Instrukcja montażu

1. Bead cable carrier sleeve, cable bushing and sleeve with coupling ring to cable.
2. Dismantle cable to 15 mm length.
3. Strip and solder single wires.
4. If necessary, twist shield and solder to solder eye.
5. Place the cover on the cable carrier sleeve and fasten the cable strap with fillister head screws.
6. Push assembled part with contact insert into the sleeve and fasten with countersunk screw.



Oznaczenie	M16 IP40 Męskie złącze kablowe proste, Kontaktów: 4 (04-a), 6,0-8,0 mm, nieekranowany, lutowanie, IP40
-	-
Grupa produktów	M16 IP40 seria 680
Numer zamówienia	09 0309 02 04

### Uwagi dotyczące bezpieczeństwa

Wtyczki nie wolno podłączać ani odłączać pod obciążeniem. Nieprzestrzeganie i niewłaściwe użytkowanie może spowodować obrażenia ciała.

Złącza zostały stworzone do zastosowań w inżynierii instalacji, sterowaniu i budowie wyposażenia elektrycznego. Użytkownik jest odpowiedzialny za sprawdzenie, czy złącza mogą być używane również do innych zastosowań.

Złącza stosowane w obwodach o napięciach niebezpiecznych w dotyku mogą być instalowane i używane wyłącznie przez osoby z wykształceniem elektrotechnicznym lub pod ich nadzorem, z uwzględnieniem obowiązujących przepisów i norm.

Złącze wtykowe nie nadaje się do napięć sieciowych. Należy zwrócić uwagę na stopień zanieczyszczenia i kategorię przepięciową. Więcej informacji można znaleźć w centrum pobierania w sekcji "Informacje Techniczne".

Aby zablokować złącze kablowe w złączu urządzenia, gwintowany pierścień jest 'ręcznie' dokręcany (ok. 50 cNm).