

Karta charakterystyki produktu

Miniaturowe złącza

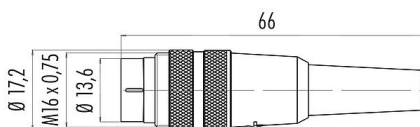


Oznaczenie	M16 IP40 Męskie złącze kablowe proste, Kontaktów: 3 (03-a), 3,0-6,0 mm, nieekranowany, lutowanie, IP40, Specjalny zacisk, Wielkość dziłki 250
Grupa produktów	M16 IP40 seria 680
Numer zamówienia	09 0305 21 03

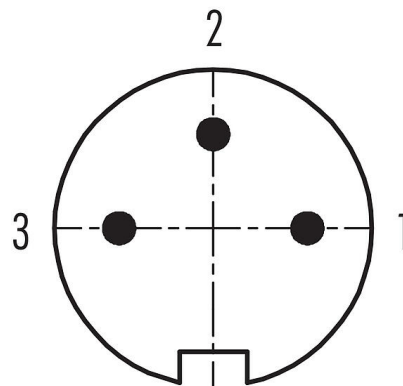
Ilustracja



Rysunek z wymiarami



Układ styków (strona przyłączeniowa)



Instrukcja montażu znajduje się na następnej stronie.

Dane techniczne

Cechy ogólne

Numer części	09 0305 21 03
Konstrukcja złączy	Męskie złącze kablowe proste
Wersja	Złącze męskie proste
System blokady złączy	śruba
Obtrysk na kablu	lutowanie
Stopień ochrony	IP40
Przekrój przewodu	0,75 mm ² / AWG 18
Wyjście kablowe	3,0-6,0 mm
Zakres temperatur od/do	-40 °C / 85 °C
Ilość cykli łączenia	> 1000 cykli łączenia
Informacje dodatkowe	Specjalny zacisk Wielkość dziłki 250
Waga (gr)	18.30
Numer taryfy celnej	85369010

Parametry elektryczne

Napięcie znamionowe	250 V
Znamionowe napięcie udarowe	1500 V
Prąd znamionowy (40°C)	7,0 A
Rezystancja izolacji kabla	≥ 10 ¹⁰ Ω
Stopień zanieczyszczenia	1
Kategoria przepięciowa	I
Grupa materiałowa	III
Zgodność z EMV	nieekranowany

Karta charakterystyki produktu

Miniaturowe złącza



Oznaczenie	M16 IP40 Męskie złącze kablowe proste, Kontaktów: 3 (03-a), 3,0-6,0 mm, nieekranowany, lutowanie, IP40, Specjalny zacisk, Wielkość dziłki 250
Grupa produktów	M16 IP40 seria 680
Numer zamówienia	09 0305 21 03

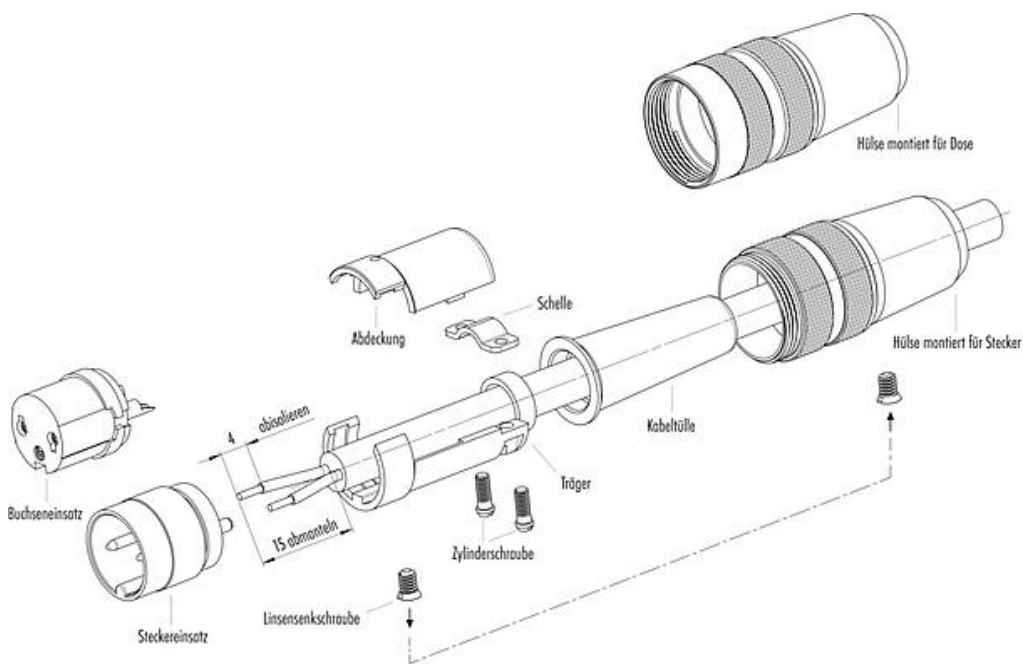
Materiał

Materiał styków	PA
Materiał korpusu styków	PBT (UL94V-0)
Materiał styku	CuZn (mosiądz)
Pokrycie styku	Ag (srebro)
REACH SVHC	CAS 7439-92-1 (Lead)
Numer SCIP	35170392-c396-4109-904e-5cf36e327f4c

Klasyfikacje

eCl@ss 11.1	27-44-01-09
ETIM 7.0	EC003569

Instrukcja montażu



1. Kabelträger, Kabelhülle und Hülse auf Kabel fädeln.
2. Kabel abmanteln und abisolieren.
3. Litzen anlöten.
4. Gegebenenfalls Schirm verdrehen und an Lötöse anlöten.
5. Abdeckung auf Kabelträger setzen und Kabelschelle mit Zylinderschrauben befestigen.
6. Montierter Teil mit Stecker-/Buchseinsatz in Hülse schieben und mit Linsenschraube befestigen.

Oznaczenie	M16 IP40 Męskie złącze kablowe proste, Kontaktów: 3 (03-a), 3,0-6,0 mm, nieekranowany, lutowanie, IP40, Specjalny zacisk, Wielkość dziłki 250
-	-
Grupa produktów	M16 IP40 seria 680
Numer zamówienia	09 0305 21 03

Uwagi dotyczące bezpieczeństwa

Wtyczki nie wolno podłączać ani odłączać pod obciążeniem. Nieprzestrzeganie i niewłaściwe użytkowanie może spowodować obrażenia ciała.

Złącza zostały stworzone do zastosowań w inżynierii instalacji, sterowaniu i budowie wyposażenia elektrycznego. Użytkownik jest odpowiedzialny za sprawdzenie, czy złącza mogą być używane również do innych zastosowań.

Złącza stosowane w obwodach o napięciach niebezpiecznych w dotyku mogą być instalowane i używane wyłącznie przez osoby z wykształceniem elektrotechnicznym lub pod ich nadzorem, z uwzględnieniem obowiązujących przepisów i norm.

Złącze wtykowe nie nadaje się do napięć sieciowych. Należy zwrócić uwagę na stopień zanieczyszczenia i kategorię przepięciową. Więcej informacji można znaleźć w centrum pobierania w sekcji "Informacje Techniczne".

Aby zablokować złącze kablowe w złączu urządzenia, gwintowany pierścień jest 'ręcznie' dokręcany (ok. 50 cNm).