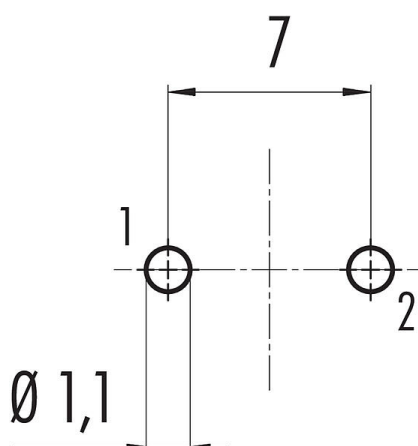


Oznaczenie	M16 IP40 Złącze panelowe żeńskie, Kontaktów: 2 (02-a), nieekranowany, THT, IP40, przykręcany od przodu
Grupa produktów	M16 IP40 seria 680
Numer zamówienia	09 0304 90 02

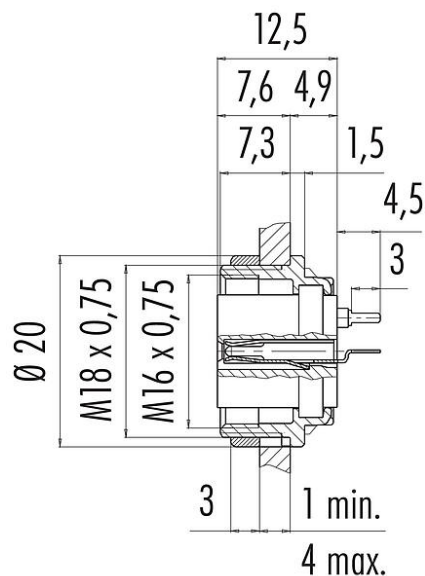
**Ilustracja**



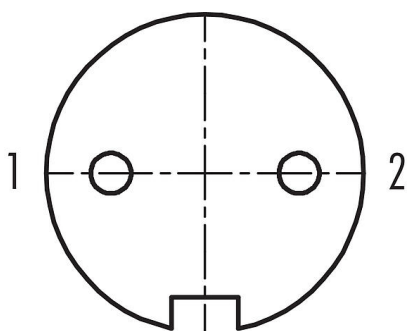
**Układ przewodów**



**Rysunek z wymiarami**



**Układ styków (strona przyłączeniowa)**



Na następnej stronie znajdują się szczegółowe instrukcje dotyczące prezentacji i montażu poszczególnych części.

**Dane techniczne**

**Cechy ogólne**

Numer części	<b>09 0304 90 02</b>
Konstrukcja złącza	Złącze panelowe żeńskie
Wersja	Złącze żeńskie proste
System blokady złącza	śruba
Obtrysk na kablu	THT

# Karta charakterystyki produktu

## Miniaturowe złącza



Oznaczenie	<b>M16 IP40 Złącze panelowe żeńskie, Kontaktów: 2 (02-a), nieekranowany, THT, IP40, przykręcany od przodu</b>
-	-
Grupa produktów	<b>M16 IP40 seria 680</b>
Numer zamówienia	<b>09 0304 90 02</b>

Stopień ochrony	IP40
Zakres temperatur od/do	-40 °C / 85 °C
Ilość cykli łączenia	> 500 cykli łączenia
Waga (gr)	8.60
Numer taryfy celnej	85369010

### Parametry elektryczne

Napięcie znamionowe	250 V
Znamionowe napięcie udarowe	1500 V
Prąd znamionowy (40°C)	7,0 A
Rezystancja izolacji kabla	$\geq 10^{10} \Omega$
Stopień zanieczyszczenia	1
Kategoria przepięciowa	I
Grupa materiałowa	III
Zgodność z EMV	nieekranowany

### Materiał

Materiał styków	Odlew cynkowy, niklowany
Materiał korpusu styków	PBT (UL94V-0)
Materiał styku	CuSn (brąz)
Pokrycie styku	Ag (srebro)
REACH SVHC	CAS 7439-92-1 (Lead)
Numer SCIP	f1a2c754-c200-4110-ad79-2f3f22a6b4a1

### Klasyfikacje

eCl@ss 11.1	27-44-01-09
ETIM 7.0	EC003569

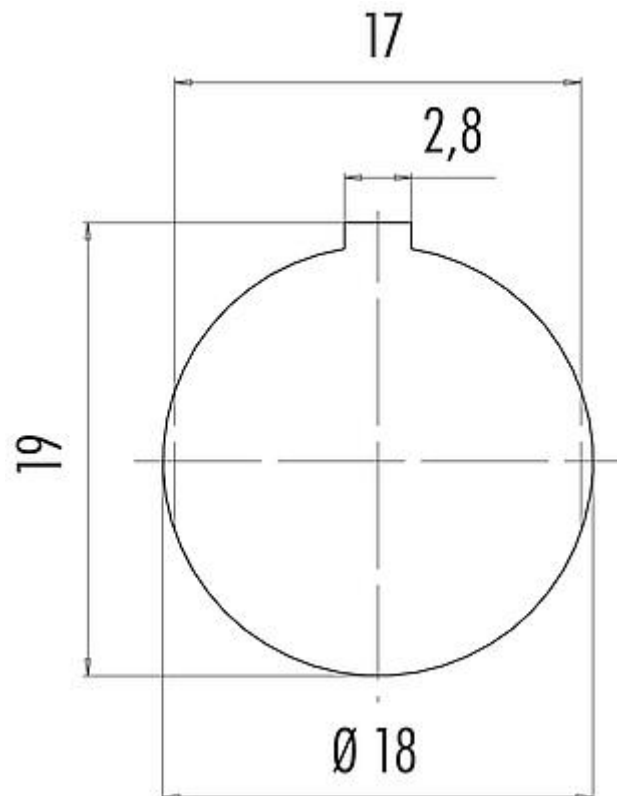
# Karta charakterystyki produktu

## Miniaturowe złącza



Oznaczenie	M16 IP40 Złącze panelowe żeńskie, Kontaktów: 2 (02-a), nieekranowany, THT, IP40, przykręcany od przodu
Grupa produktów	M16 IP40 seria 680
Numer zamówienia	09 0304 90 02

### Próbka montażowa

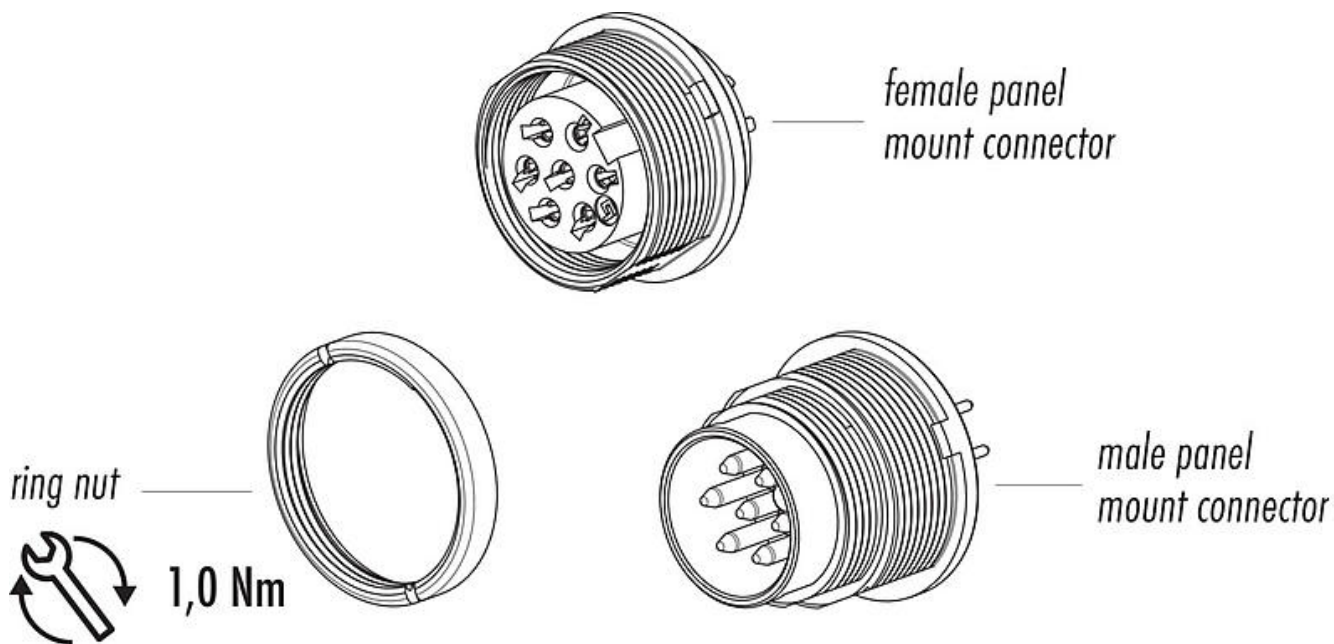


# Karta charakterystyki produktu

## Miniaturowe złącza

Oznaczenie	M16 IP40 Złącze panelowe żeńskie, Kontaktów: 2 (02-a), nieekranowany, THT, IP40, przykręcany od przodu
Grupa produktów	M16 IP40 seria 680
Numer zamówienia	09 0304 90 02

### Opis elementu



Oznaczenie	M16 IP40 Złącze panelowe żeńskie, Kontaktów: 2 (02-a), nieekranowany, THT, IP40, przykręcany od przodu
Grupa produktów	M16 IP40 seria 680
Numer zamówienia	09 0304 90 02

### Uwagi dotyczące bezpieczeństwa

Wtyczki nie wolno podłączać ani odłączać pod obciążeniem. Nieprzestrzeżenie i niewłaściwe użytkowanie może spowodować obrażenia ciała.

Złącza zostały stworzone do zastosowań w inżynierii instalacji, sterowaniu i budowie wyposażenia elektrycznego. Użytkownik jest odpowiedzialny za sprawdzenie, czy złącza mogą być używane również do innych zastosowań.

Aby zabezpieczyć złącze przed niezamierzonym otwarciem, gwint pomiędzy obudową a głowicą złącza należy zabezpieczyć odpowiednim klejem cyjanoakrylowym w przypadku stosowania w obwodach o napięciu niebezpiecznym w dotyku. Nie dotyczy to złączy stosowanych w obwodach SELV i PELV zgodnie z IEC 61140 (EN 61140, VDE 0140-1).

Złącze wtykowe nie nadaje się do napięć sieciowych. Należy zwrócić uwagę na stopień zanieczyszczenia i kategorię przepięciową. Więcej informacji można znaleźć w centrum pobierania w sekcji "Informacje Techniczne".