

# Karta charakterystyki produktu

## Miniaturowe złącza

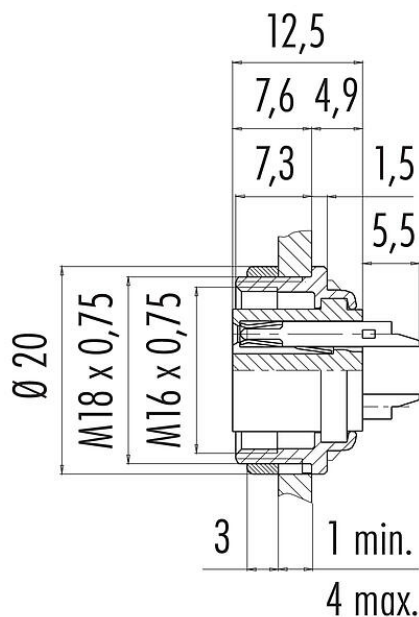


Oznaczenie	M16 IP40 Złącze panelowe żeńskie, Kontaktów: 2 (02-a), nieekranowany, lutowanie, IP40, przykręcany od przodu
Grupa produktów	M16 IP40 seria 680
Numer zamówienia	09 0304 80 02

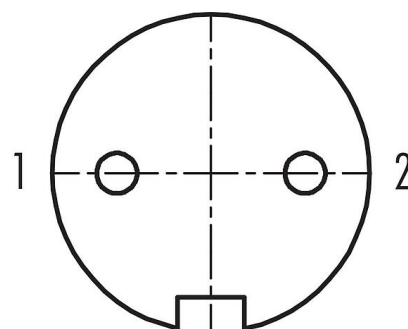
### Ilustracja



### Rysunek z wymiarami



### Układ styków (strona przyłączeniowa)



Na następnej stronie znajdują się szczegółowe instrukcje dotyczące prezentacji i montażu poszczególnych części.

### Dane techniczne

#### Cechy ogólne

Numer części

09 0304 80 02

Konstrukcja złączy	Złącze panelowe żeńskie
Wersja	Złącze żeńskie proste
System blokady złączy	śruba
Obtrysk na kablu	lutowanie
Stopień ochrony	IP40
Przekrój przewodu	0,75 mm <sup>2</sup> / AWG 18
Zakres temperatur od/do	-40 °C / 85 °C
Ilość cykli łączenia	> 500 cykli łączenia
Waga (gr)	8.70
Numer taryfy celnej	85369010

#### Parametry elektryczne

Napięcie znamionowe	250 V
Znamionowe napięcie udarowe	1500 V
Prąd znamionowy (40°C)	7,0 A
Rezystancja izolacji kabla	≥ 10 <sup>10</sup> Ω
Stopień zanieczyszczenia	1
Kategoria przepięciowa	I

# Karta charakterystyki produktu

## Miniaturowe złącza



Oznaczenie	M16 IP40 Złącze panelowe żeńskie, Kontaktów: 2 (02-a), nieekranowany, lutowanie, IP40, przykręcany od przodu
Grupa produktów	M16 IP40 seria 680
Numer zamówienia	09 0304 80 02

Grupa materiałowa	III
Zgodność z EMV	nieekranowany

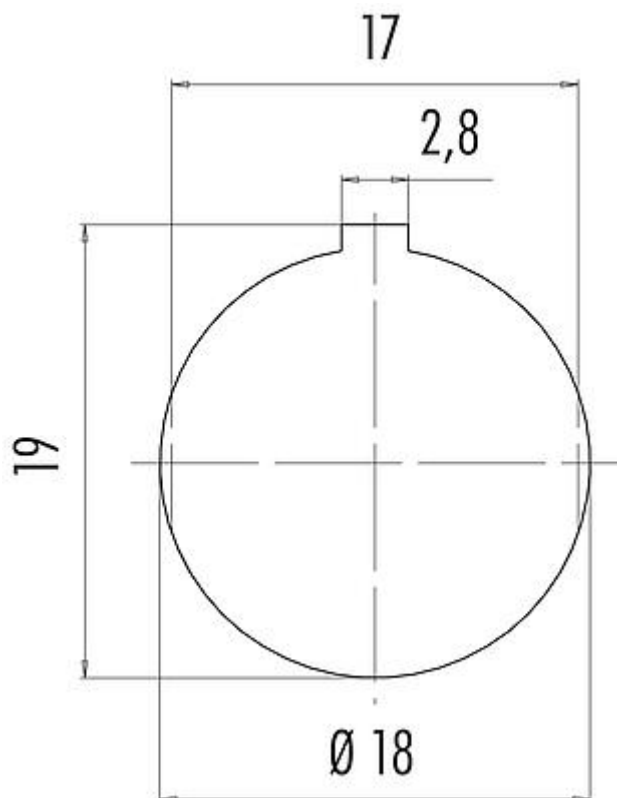
### Materiał

Materiał styków	Odlew cynkowy, niklowany
Materiał korpusu styków	PBT (UL94V-0)
Materiał styku	CuSn (brąz)
Pokrycie styku	Ag (srebro)
REACH SVHC	CAS 7439-92-1 (Lead)
Numer SCIP	ca11ff95-06a3-4651-880b-8c3ae30d079e

### Klasyfikacje

eCl@ss 11.1	27-44-01-09
ETIM 7.0	EC003569

### Próbka montażowa

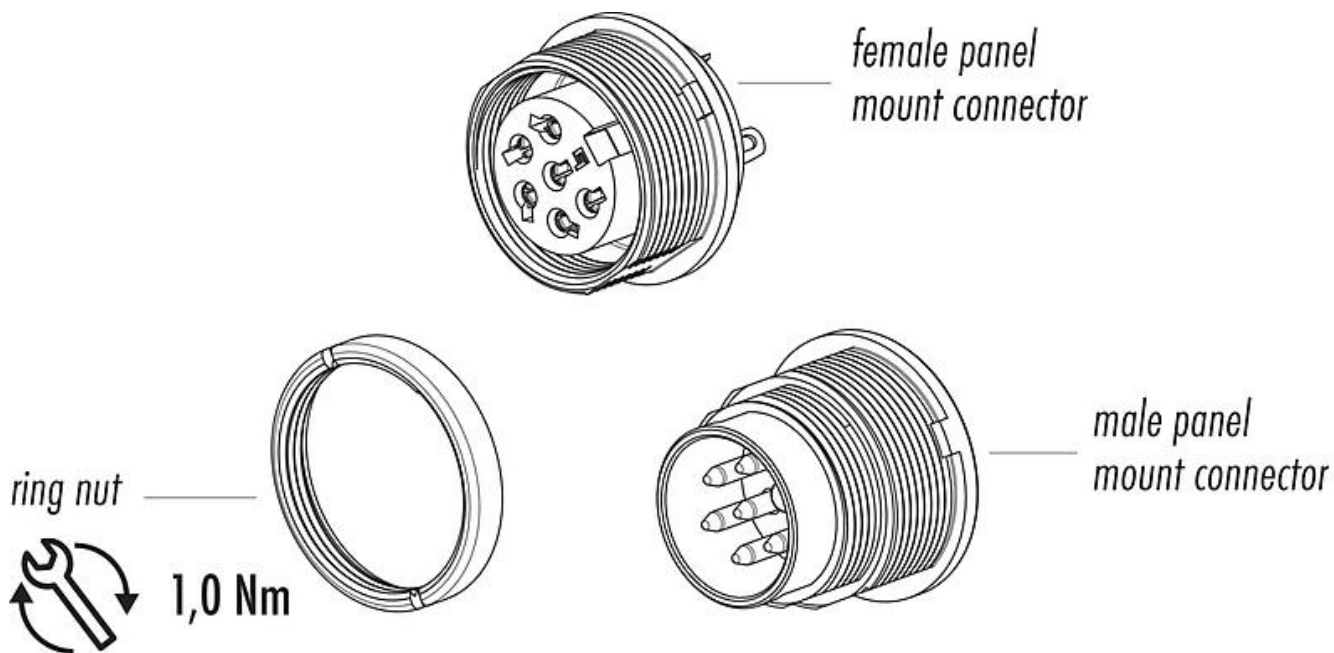


# Karta charakterystyki produktu

## Miniaturowe złącza

Oznaczenie	M16 IP40 Złącze panelowe żeńskie, Kontaktów: 2 (02-a), nieekranowany, lutowanie, IP40, przykręcany od przodu
Grupa produktów	M16 IP40 seria 680
Numer zamówienia	09 0304 80 02

### Opis elementu



Oznaczenie	M16 IP40 Złącze panelowe żeńskie, Kontaktów: 2 (02-a), nieekranowany, lutowanie, IP40, przykręcany od przodu
Grupa produktów	M16 IP40 seria 680
Numer zamówienia	09 0304 80 02

### Uwagi dotyczące bezpieczeństwa

Wtyczki nie wolno podłączać ani odłączać pod obciążeniem. Nieprzestrzeganie i niewłaściwe użytkowanie może spowodować obrażenia ciała.

Złącza zostały stworzone do zastosowań w inżynierii instalacji, sterowaniu i budowie wyposażenia elektrycznego. Użytkownik jest odpowiedzialny za sprawdzenie, czy złącza mogą być używane również do innych zastosowań.

Aby zabezpieczyć złącze przed niezamierzonym otwarciem, gwint pomiędzy obudową a głowicą złącza należy zabezpieczyć odpowiednim klejem cyjanoakrylowym w przypadku stosowania w obwodach o napięciu niebezpiecznym w dotyku. Nie dotyczy to złączy stosowanych w obwodach SELV i PELV zgodnie z IEC 61140 (EN 61140, VDE 0140-1).

Złącze wtykowe nie nadaje się do napięć sieciowych. Należy zwrócić uwagę na stopień zanieczyszczenia i kategorię przepięciową. Więcej informacji można znaleźć w centrum pobierania w sekcji "Informacje Techniczne".