

Karta charakterystyki produktu

Złącze zasilania

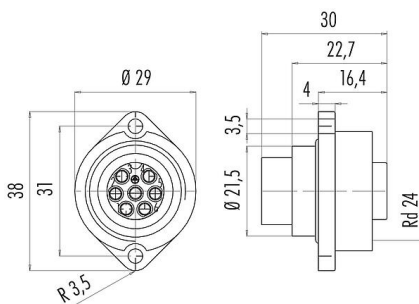


Oznaczenie	RD24 Złącze panelowe żeńskie, Kontaktów: 6+PE, nieekranowany, zaciskane (kontakty zaciskane należy zamawiać osobno), IP67
Grupa produktów	RD24 seria 692
Numer zamówienia	09 0204 00 07

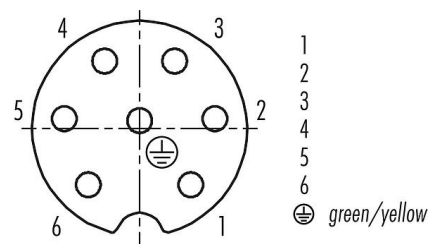
Ilustracja



Rysunek z wymiarami



Układ styków (strona przyłączeniowa)



Instrukcja montażu znajduje się na następnej stronie.

Dane techniczne

Cechy ogólne

Numer części	09 0204 00 07
Konstrukcja złączy	Złącze panelowe żeńskie
Wersja	Złącze żeńskie proste
System blokady złączy	śruba
Obrys na kablu	zaciskane (kontakty zaciskane należy zamawiać osobno)
Stopień ochrony	IP67
Przekrój przewodu	kliknij tutaj, aby uzyskać więcej informacji
Zakres temperatur od/do	-40 °C / 100 °C
Ilość cykli łączenia	> 500 cykli łączenia
Waga (gr)	12.31
Numer taryfy celnej	85369010

Parametry elektryczne

Napięcie znamionowe	250 V
Znamionowe napięcie udarowe	4000 V
Prąd znamionowy (40°C)	10,0 A
Rezystancja izolacji kabla	$\geq 10^{10} \Omega$
Stopień zanieczyszczenia	3
Kategoria przepięciowa	III
Grupa materiałowa	III
Zgodność z EMV	nieekranowany

Materiał

Materiał styków	PA
Materiał korpusu styków	PBT
Materiał styku	w zależności od kontaktu zaciskowego (akcesoria)

Karta charakterystyki produktu

Złącze zasilania



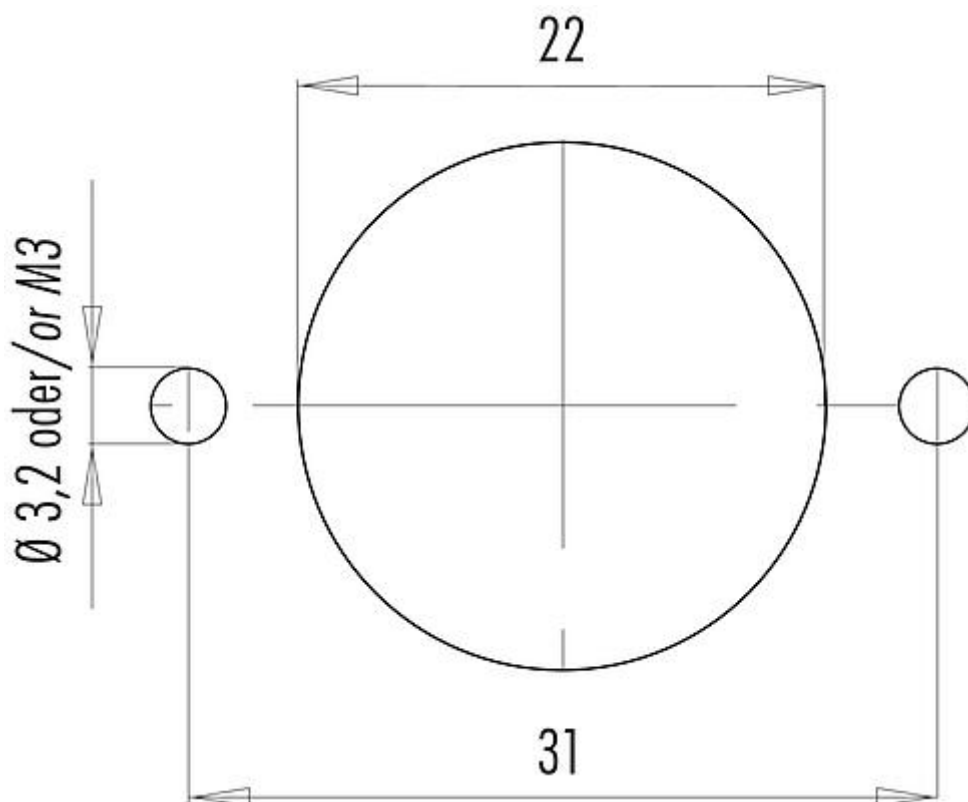
Oznaczenie	RD24 Złącze panelowe żeńskie, Kontaktów: 6+PE, nieekranowany, zaciskane (kontakty zaciskane należy zamawiać osobno), IP67
-	-
Grupa produktów	RD24 seria 692
Numer zamówienia	09 0204 00 07

Pokrycie styku	Ag (srebro)
REACH SVHC	None (No pollutants)
Numer SCIP	SCIP-number not available

Klasyfikacje

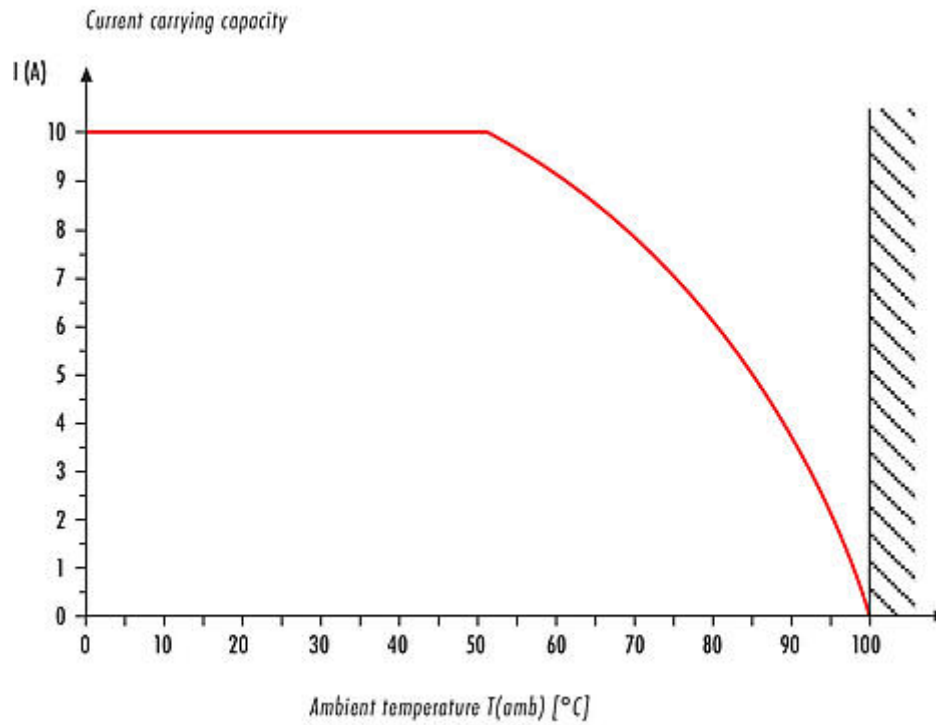
eCl@ss 11.1	27-44-01-09
ETIM 7.0	EC003569

Próbka montażowa



Oznaczenie	RD24 Złącze panelowe żeńskie, Kontaktów: 6+PE, nieekranowany, zaciskane (kontakty zaciskane należy zamawiać osobno), IP67
-	-
Grupa produktów	RD24 seria 692
Numer zamówienia	09 0204 00 07

Krzywa malejąca



Oznaczenie	RD24 Złącze panelowe żeńskie, Kontaktów: 6+PE, nieekranowany, zaciskane (kontakty zaciskane należy zamawiać osobno), IP67
-	-
Grupa produktów	RD24 seria 692
Numer zamówienia	09 0204 00 07

Uwagi dotyczące bezpieczeństwa

Wtyczki nie wolno podłączać ani odłączać pod obciążeniem. Nieprzestrzeganie i niewłaściwe użytkowanie może spowodować obrażenia ciała.

Złącza zostały stworzone do zastosowań w inżynierii instalacji, sterowaniu i budowie wyposażenia elektrycznego. Użytkownik jest odpowiedzialny za sprawdzenie, czy złącza mogą być używane również do innych zastosowań.

Złącza wtykowe o stopniu ochrony IP67 i IP68 nie nadają się do stosowania pod wodą. W przypadku stosowania na zewnątrz złącza wtykowe należy oddzielnie zabezpieczyć przed korozją. Więcej informacji na temat klas ochrony IP można znaleźć w centrum pobierania w sekcji "Informacje Techniczne".