

# Karta charakterystyki produktu

## Miniaturowe złącza

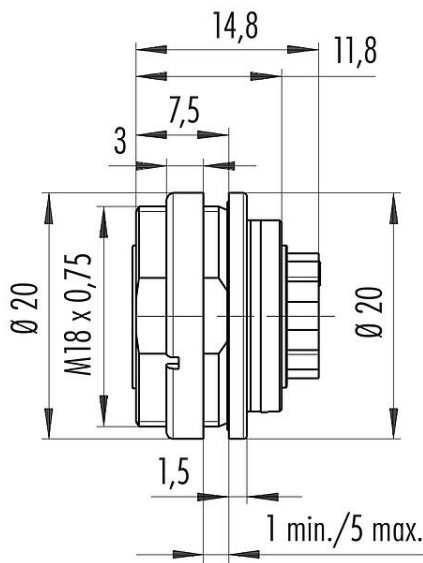


Oznaczenie	M16 IP67 Złącze panelowe żeńskie, Kontaktów: 8 (08-a), nieekranowany, zaciskane (kontakty zaciskane należy zamawiać osobno), IP68, UL, Zgodność z AISG, przykręcany od przodu
Grupa produktów	M16 IP67 seria 723
Numer zamówienia	09 0174 780 08

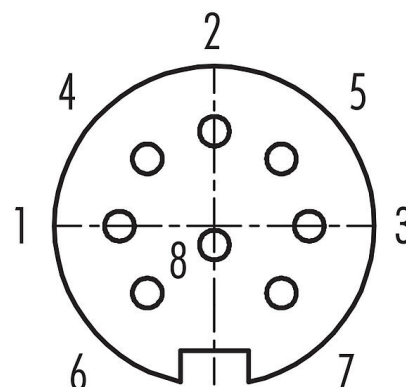
### Ilustracja



### Rysunek z wymiarami



### Układ styków (strona przyłączeniowa)



Na następnym stronie znajdują się szczegółowe instrukcje dotyczące prezentacji i montażu poszczególnych części.

### Dane techniczne

#### Cechy ogólne

Numer części	09 0174 780 08
Konstrukcja złącza	Złącze panelowe żeńskie
Wersja	Złącze żeńskie proste
System blokady złącza	śruba
Obtrysk na kablu	zaciskane (kontakty zaciskane należy zamawiać osobno)
Stopień ochrony	IP68 IP67
Przekrój przewodu	<a href="#">kliknij tutaj, aby uzyskać więcej informacji</a>
Zakres temperatur od/do	-40 °C / 100 °C
Ilość cykli łączenia	> 500 cykli łączenia
Waga (gr)	8.00
Numer taryfy celnej	85369010

#### Parametry elektryczne

Napięcie znamionowe	60 V
Znamionowe napięcie udarowe	500 V
Prąd znamionowy (40°C)	5,0 A
Rezystancja izolacji kabla	$\geq 10^{10} \Omega$
Stopień zanieczyszczenia	1
Kategoria przepięciowa	I
Grupa materiałowa	III

# Karta charakterystyki produktu

## Miniaturowe złączka



Oznaczenie	<b>M16 IP67 Złącze panelowe żeńskie, Kontaktów: 8 (08-a), nieekranowany, zaciskane (kontakty zaciskane należy zamawiać osobno), IP68, UL, Zgodność z AISG, przykręcany od przodu</b>
Grupa produktów	<b>M16 IP67 seria 723</b>
Numer zamówienia	<b>09 0174 780 08</b>

Zgodność z EMV

nieekranowany

### Materiał

Materiał styków	Odlew cynkowy, niklowany
Materiał korpusu styków	PBT (UL94V-0)
Materiał styku	w zależności od kontaktu zaciskowego (akcesoria)
REACH SVHC	CAS 7439-92-1 (Lead)
Numer SCIP	287ee0df-222b-46df-8e0e-60487e2a0c06

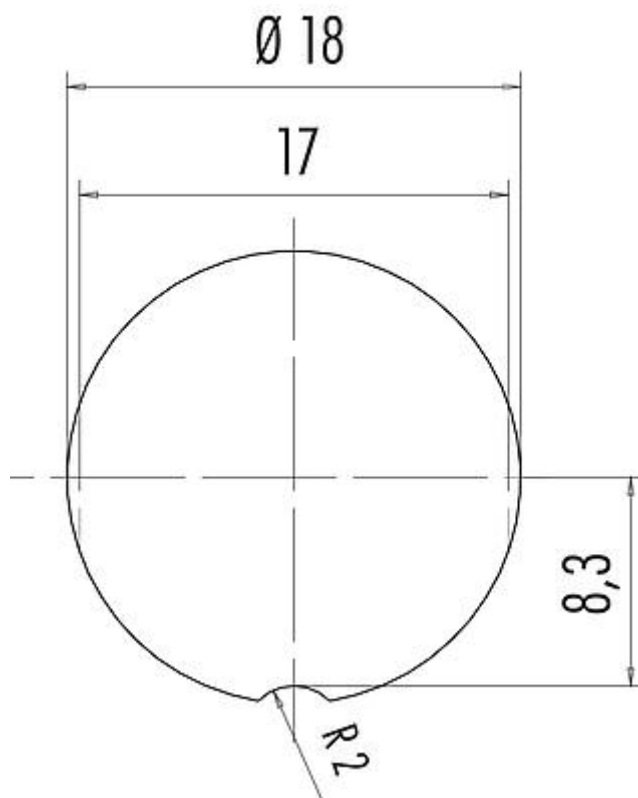
### Zezwolenia/zatwierdzenia

Wstęp	UL, Zgodność z AISG
-------	---------------------

### Klasyfikacje

eCl@ss 11.1	27-44-01-09
ETIM 7.0	EC003569

### Próbka montażowa

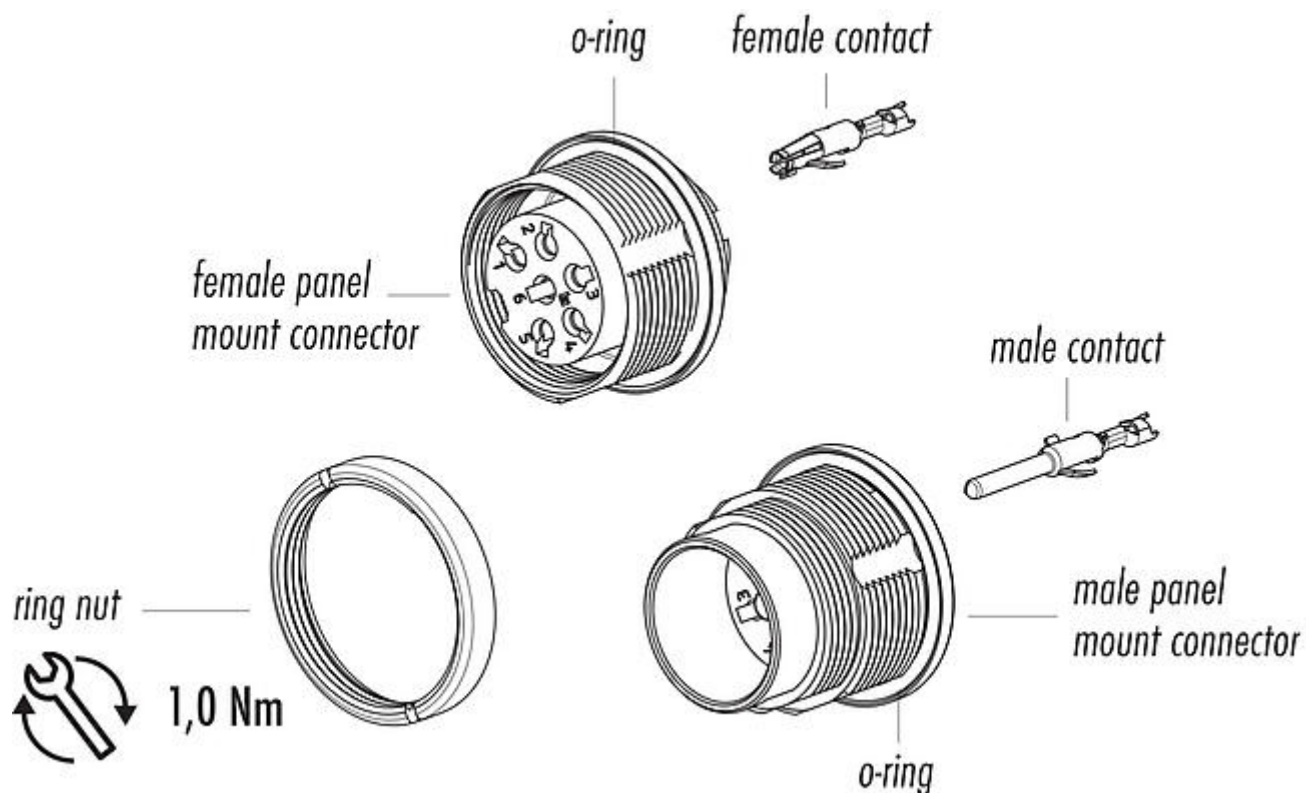


# Karta charakterystyki produktu

## Miniaturowe złącza

Oznaczenie	M16 IP67 Złącze panelowe żeńskie, Kontaktów: 8 (08-a), nieekranowany, zaciskane (kontakty zaciskane należy zamawiać osobno), IP68, UL, Zgodność z AISG, przykręcany od przodu
Grupa produktów	M16 IP67 seria 723
Numer zamówienia	09 0174 780 08

### Opis elementu



Oznaczenie	<b>M16 IP67 Złącze panelowe żeńskie, Kontaktów: 8 (08-a), nieekranowany, zaciskane (kontakty zaciskane należy zamawiać osobno), IP68, UL, Zgodność z AISG, przykręcany od przodu</b>
-	-
Grupa produktów	<b>M16 IP67 seria 723</b>
Numer zamówienia	<b>09 0174 780 08</b>

### Uwagi dotyczące bezpieczeństwa

Złącza zostały stworzone do zastosowań w inżynierii instalacji, sterowaniu i budowie wyposażenia elektrycznego. Użytkownik jest odpowiedzialny za sprawdzenie, czy złącza mogą być używane również do innych zastosowań.

Złącza wtykowe o stopniu ochrony IP67 i IP68 nie nadają się do stosowania pod wodą. W przypadku stosowania na zewnątrz złącza wtykowe należy oddzielnie zabezpieczyć przed korozją. Więcej informacji na temat klas ochrony IP można znaleźć w centrum pobierania w sekcji "Informacje Techniczne".