

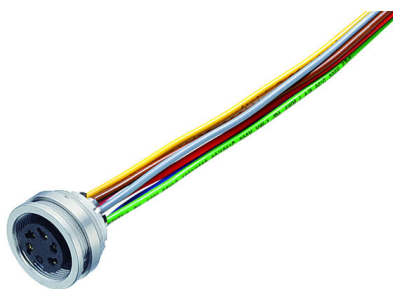
# Karta charakterystyki produktu

## Miniaturowe złączka

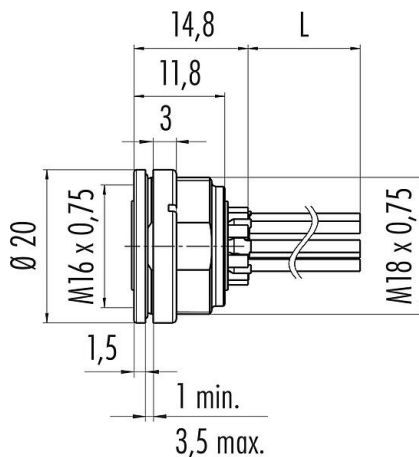


|                  |                                                                                                                      |
|------------------|----------------------------------------------------------------------------------------------------------------------|
| Oznaczenie       | M16 IP67 Złącze panelowe żeńskie, Kontaktów: 8 (08-a), nieekranowany, pojedyncze przewody, IP68, UL, Zgodność z AISG |
| Grupa produktów  | M16 IP67 seria 723                                                                                                   |
| Numer zamówienia | 09 0174 702 08                                                                                                       |

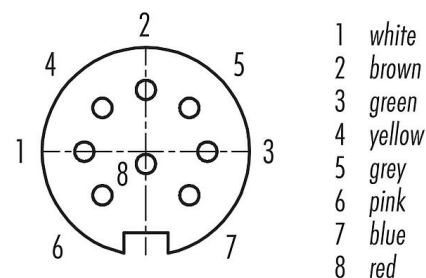
### Ilustracja



### Rysunek z wymiarami



### Układ styków (strona przyłączeniowa)



Instrukcja montażu znajduje się na następnej stronie.

### Dane techniczne

#### Cechy ogólne

|                         |                         |
|-------------------------|-------------------------|
| Numer części            | 09 0174 702 08          |
| Konstrukcja złączy      | Złącze panelowe żeńskie |
| Wersja                  | Złącze żeńskie proste   |
| System blokady złączy   | śruba                   |
| Obtrysk na kablu        | pojedyncze przewody     |
| Stopień ochrony         | IP68<br>IP67            |
| Przekrój przewodu       | AWG 22                  |
| Zakres temperatur od/do | -30 °C / 85 °C          |
| Ilość cykli łączenia    | > 500 cykli łączenia    |
| Waga (gr)               | 18.82                   |
| Numer taryfy celnej     | 85369010                |

#### Parametry elektryczne

|                             |                       |
|-----------------------------|-----------------------|
| Napięcie znamionowe         | 100 V                 |
| Znamionowe napięcie udarowe | 1200 V                |
| Prąd znamionowy (40°C)      | 5,0 A                 |
| Rezystancja izolacji kabla  | $\geq 10^{10} \Omega$ |
| Stopień zanieczyszczenia    | 1                     |
| Kategoria przepięciowa      | I                     |
| Grupa materiałowa           | II                    |
| Zgodność z EMV              | nieekranowany         |

# Karta charakterystyki produktu

## Miniaturowe złącza



|                  |                                                                                                                      |
|------------------|----------------------------------------------------------------------------------------------------------------------|
| Oznaczenie       | M16 IP67 Złącze panelowe żeńskie, Kontaktów: 8 (08-a), nieekranowany, pojedyncze przewody, IP68, UL, Zgodność z AISG |
| -                | -                                                                                                                    |
| Grupa produktów  | M16 IP67 seria 723                                                                                                   |
| Numer zamówienia | 09 0174 702 08                                                                                                       |

### Materiał

|                         |                                      |
|-------------------------|--------------------------------------|
| Materiał styków         | Odlew cynkowy, niklowany             |
| Materiał korpusu styków | PBT (UL94V-0)                        |
| Materiał styku          | CuSn (brąz)                          |
| Pokrycie styku          | Ag (srebro)                          |
| REACH SVHC              | CAS 7439-92-1 (Lead)                 |
| Numer SCIP              | 50ac2c70-39fe-49a5-a34c-af683340ce66 |

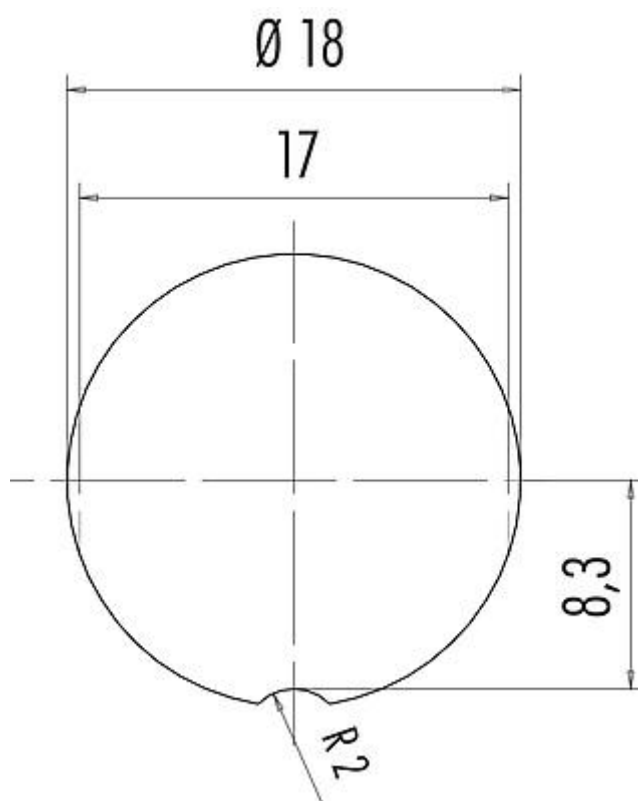
### Zezwolenia/zatwierdzenia

|       |                     |
|-------|---------------------|
| Wstęp | UL, Zgodność z AISG |
|-------|---------------------|

### Klasyfikacje

|             |             |
|-------------|-------------|
| eCl@ss 11.1 | 27-44-01-09 |
| ETIM 7.0    | EC003569    |

### Próbka montażowa



|                  |                                                                                                                      |
|------------------|----------------------------------------------------------------------------------------------------------------------|
| Oznaczenie       | M16 IP67 Złącze panelowe żeńskie, Kontaktów: 8 (08-a), nieekranowany, pojedyncze przewody, IP68, UL, Zgodność z AISG |
| -                | -                                                                                                                    |
| Grupa produktów  | M16 IP67 seria 723                                                                                                   |
| Numer zamówienia | 09 0174 702 08                                                                                                       |

### Uwagi dotyczące bezpieczeństwa

Wtyczki nie wolno podłączać ani odłączać pod obciążeniem. Nieprzestrzeganie i niewłaściwe użytkowanie może spowodować obrażenia ciała.

Złącza zostały stworzone do zastosowań w inżynierii instalacji, sterowaniu i budowie wyposażenia elektrycznego. Użytkownik jest odpowiedzialny za sprawdzenie, czy złącza mogą być używane również do innych zastosowań.

Złącza wtykowe o stopniu ochrony IP67 i IP68 nie nadają się do stosowania pod wodą. W przypadku stosowania na zewnątrz złącza wtykowe należy oddzielnie zabezpieczyć przed korozją. Więcej informacji na temat klas ochrony IP można znaleźć w centrum pobierania w sekcji "Informacje Techniczne".