

Karta charakterystyki produktu

Miniaturowe złącza

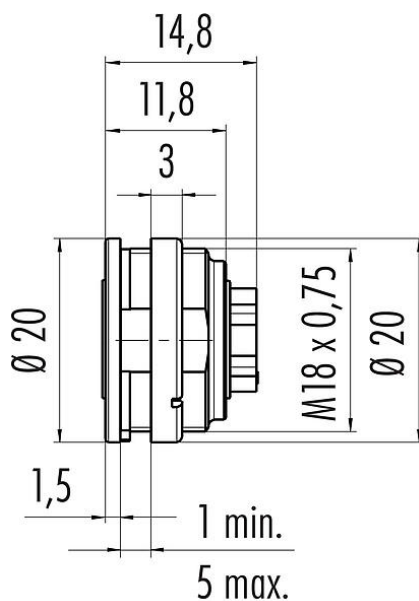


Oznaczenie	M16 IP67 Złącze panelowe żeńskie, Kontaktów: 8 (08-a), nieekranowany, zaciskane (kontakty zaciskane należy zamawiać osobno), IP68, UL, Zgodność z AISG
Grupa produktów	M16 IP67 seria 723
Numer zamówienia	09 0174 700 08

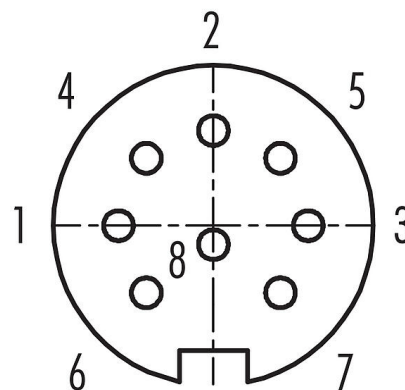
Ilustracja



Rysunek z wymiarami



Układ styków (strona przyłączeniowa)



Na następnej stronie znajdują się szczegółowe instrukcje dotyczące prezentacji i montażu poszczególnych części.

Dane techniczne

Cechy ogólne

Numer części	09 0174 700 08
Konstrukcja złącza	Złącze panelowe żeńskie
Wersja	Złącze żeńskie proste
System blokady złącza	śruba
Obtrysk na kablu	zaciskane (kontakty zaciskane należy zamawiać osobno)
Stopień ochrony	IP68 IP67
Przekrój przewodu	kliknij tutaj, aby uzyskać więcej informacji
Zakres temperatur od/do	-40 °C / 100 °C
Ilość cykli łączenia	> 500 cykli łączenia
Waga (gr)	8.50
Numer taryfy celnej	85369010

Parametry elektryczne

Napięcie znamionowe	60 V
Znamionowe napięcie udarowe	500 V
Prąd znamionowy (40°C)	5,0 A
Rezystancja izolacji kabla	≥ 10 ¹⁰ Ω
Stopień zanieczyszczenia	1
Kategoria przepięciowa	I

Karta charakterystyki produktu

Miniaturowe złącza



Oznaczenie	M16 IP67 Złącze panelowe żeńskie, Kontaktów: 8 (08-a), nieekranowany, zaciskane (kontakty zaciskane należy zamawiać osobno), IP68, UL, Zgodność z AISG
Grupa produktów	M16 IP67 seria 723
Numer zamówienia	09 0174 700 08

Grupa materiałowa	III
Zgodność z EMV	nieekranowany

Materiał

Materiał styków	Odlew cynkowy, niklowany
Materiał korpusu styków	PBT (UL94V-0)
Materiał styku	w zależności od kontaktu zaciskowego (akcesoria)
REACH SVHC	CAS 7439-92-1 (Lead)
Numer SCIP	ed12c2b2-45f9-4edf-b76e-352e7503fbf7

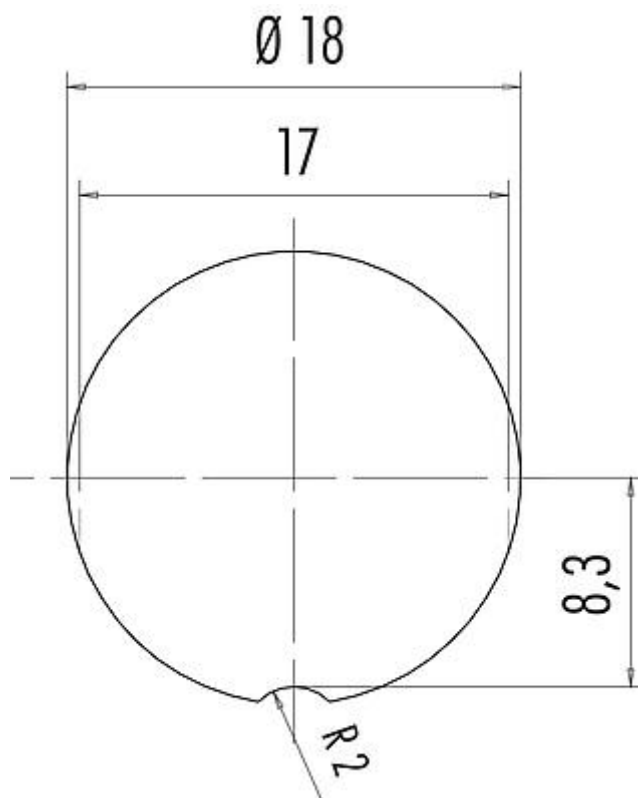
Zezwolenia/zatwierdzenia

Wstęp	UL, Zgodność z AISG
-------	---------------------

Klasyfikacje

eCl@ss 11.1	27-44-01-09
ETIM 7.0	EC003569

Próbka montażowa

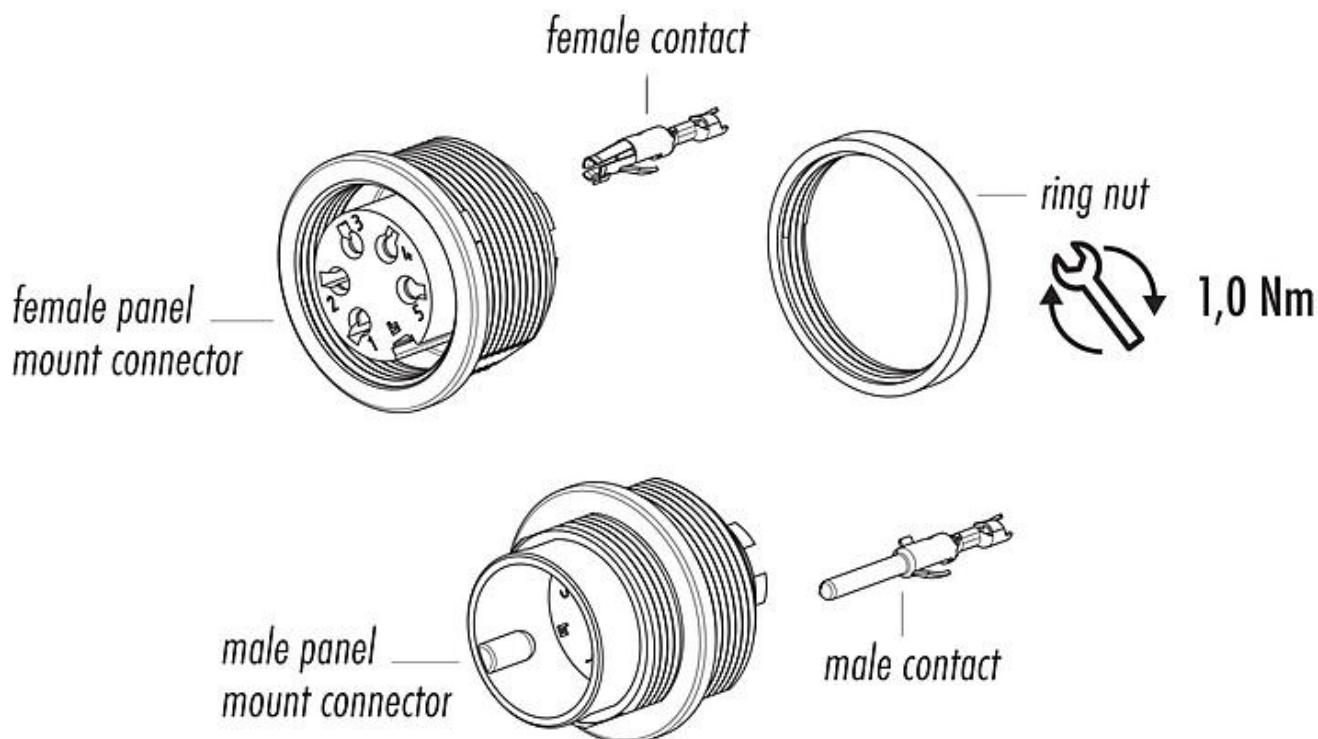


Karta charakterystyki produktu

Miniaturowe złącza

Oznaczenie	M16 IP67 Złącze panelowe żeńskie, Kontaktów: 8 (08-a), nieekranowany, zaciskane (kontakty zaciskane należy zamawiać osobno), IP68, UL, Zgodność z AISG
Grupa produktów	M16 IP67 seria 723
Numer zamówienia	09 0174 700 08

Opis elementu



Karta charakterystyki produktu

Miniaturowe złącza



Oznaczenie	M16 IP67 Złącze panelowe żeńskie, Kontaktów: 8 (08-a), nieekranowany, zaciskane (kontakty zaciskane należy zamawiać osobno), IP68, UL, Zgodność z AISG
-	-
Grupa produktów	M16 IP67 seria 723
Numer zamówienia	09 0174 700 08

Uwagi dotyczące bezpieczeństwa

Złącza zostały stworzone do zastosowań w inżynierii instalacji, sterowaniu i budowie wyposażenia elektrycznego. Użytkownik jest odpowiedzialny za sprawdzenie, czy złącza mogą być używane również do innych zastosowań.

Złącza wtykowe o stopniu ochrony IP67 i IP68 nie nadają się do stosowania pod wodą. W przypadku stosowania na zewnątrz złącza wtykowe należy oddzielnie zabezpieczyć przed korozją. Więcej informacji na temat klas ochrony IP można znaleźć w centrum pobierania w sekcji "Informacje Techniczne".