

Karta charakterystyki produktu

Miniaturowe złączka

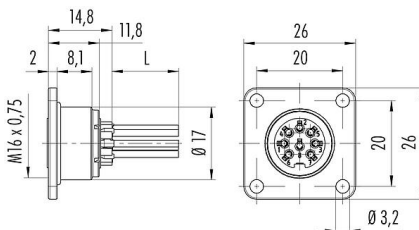


Oznaczenie	M16 IP67 Złącze panelowe żeńskie, Kontaktów: 8 (08-a), nieekranowany, pojedyncze przewody, IP68, UL, Zgodność z AISG
Grupa produktów	M16 IP67 seria 723
Numer zamówienia	09 0174 320 08

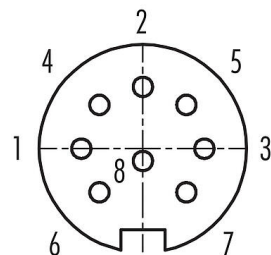
Ilustracja



Rysunek z wymiarami



Układ styków (strona przyłączeniowa)



- 1 white
- 2 brown
- 3 green
- 4 yellow
- 5 grey
- 6 pink
- 7 blue
- 8 red

Instrukcja montażu znajduje się na następnej stronie.

Dane techniczne

Cechy ogólne

Numer części	09 0174 320 08
Konstrukcja złączy	Złącze panelowe żeńskie
Wersja	Złącze żeńskie proste
System blokady złączy	śruba
Obtrysk na kablu	pojedyncze przewody
Stopień ochrony	IP68 IP67
Przekrój przewodu	AWG 22
Zakres temperatur od/do	-30 °C / 85 °C
Ilość cykli łączenia	> 500 cykli łączenia
Waga (gr)	19.79
Numer taryfy celnej	85369010

Parametry elektryczne

Napięcie znamionowe	100 V
Znamionowe napięcie udarowe	1200 V
Prąd znamionowy (40°C)	5,0 A
Rezystancja izolacji kabla	$\geq 10^{10} \Omega$
Stopień zanieczyszczenia	1
Kategoria przepięciowa	I
Grupa materiałowa	II
Zgodność z EMV	nieekranowany

Materiał

Materiał styków	Odlew cynkowy, niklowany
Materiał korpusu styków	PBT (UL94V-0)
Materiał styku	CuSn (brąz)
Pokrycie styku	Ag (srebro)
REACH SVHC	None (No pollutants)

Karta charakterystyki produktu

Miniaturowe złącza



Oznaczenie	M16 IP67 Złącze panelowe żeńskie, Kontaktów: 8 (08-a), nieekranowany, pojedyncze przewody, IP68, UL, Zgodność z AISG
-	-
Grupa produktów	M16 IP67 seria 723
Numer zamówienia	09 0174 320 08

Numer SCIP

SCIP-number not available

Zezwolenia/zatwierdzenia

Wstęp

UL, Zgodność z AISG

Klasyfikacje

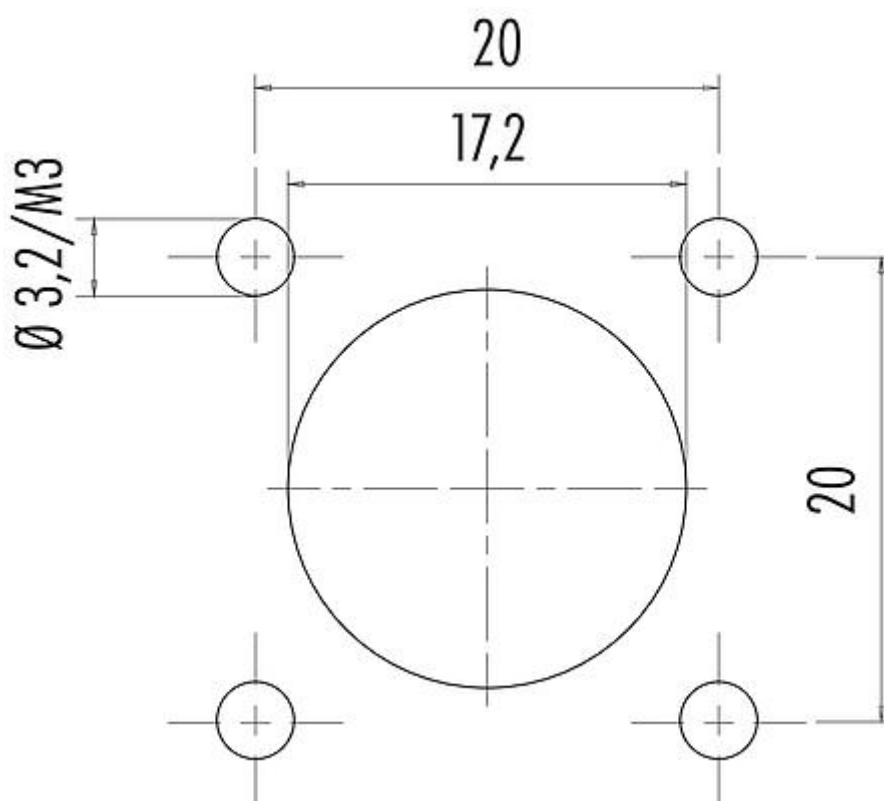
eCl@ss 11.1

27-44-01-09

ETIM 7.0

EC003569

Próbka montażowa



Oznaczenie	M16 IP67 Złącze panelowe żeńskie, Kontaktów: 8 (08-a), nieekranowany, pojedyncze przewody, IP68, UL, Zgodność z AISG
-	-
Grupa produktów	M16 IP67 seria 723
Numer zamówienia	09 0174 320 08

Uwagi dotyczące bezpieczeństwa

Wtyczki nie wolno podłączać ani odłączać pod obciążeniem. Nieprzestrzeganie i niewłaściwe użytkowanie może spowodować obrażenia ciała.

Złącza zostały stworzone do zastosowań w inżynierii instalacji, sterowaniu i budowie wyposażenia elektrycznego. Użytkownik jest odpowiedzialny za sprawdzenie, czy złącza mogą być używane również do innych zastosowań.

Specyfikacja stopnia ochrony ma zastosowanie pod warunkiem, że cztery otwory montażowe są wykonane jako otwory nieprzelotowe.

Złącza wtykowe o stopniu ochrony IP67 i IP68 nie nadają się do stosowania pod wodą. W przypadku stosowania na zewnątrz złącza wtykowe należy oddzielnie zabezpieczyć przed korozją. Więcej informacji na temat klas ochrony IP można znaleźć w centrum pobierania w sekcji "Informacje Techniczne".