

# Karta charakterystyki produktu

## Miniaturowe złączka

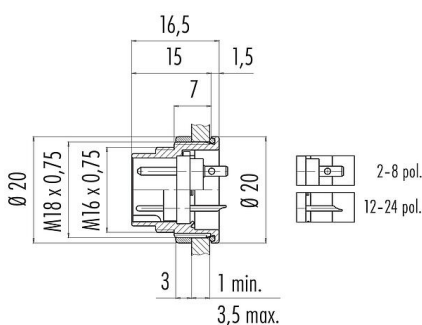


Oznaczenie	M16 IP67 Złącze panelowe męskie, Kontaktów: 8 (08-a), nieekranowany, lutowanie, IP68, UL, Zgodność z AISG, przykręcany od przodu
Grupa produktów	M16 IP67 seria 723
Numer zamówienia	09 0173 89 08

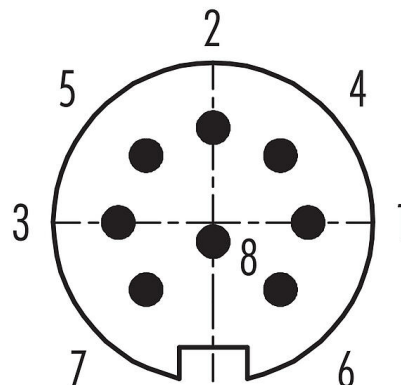
### Ilustracja



### Rysunek z wymiarami



### Układ styków (strona przyłączeniowa)



Na następnej stronie znajdują się szczegółowe instrukcje dotyczące prezentacji i montażu poszczególnych części.

### Dane techniczne

#### Cechy ogólne

Numer części	09 0173 89 08
Konstrukcja złączy	Złącze panelowe męskie
Wersja	Złącze męskie proste
System blokady złączy	śruba
Obtrysk na kablu	lutowanie
Stopień ochrony	IP68 IP67
Przekrój przewodu	0,75 mm <sup>2</sup> / AWG 18
Zakres temperatur od/do	-40 °C / 95 °C
Ilość cykli łączenia	> 500 cykli łączenia
Waga (gr)	12.53
Numer taryfy celnej	85369010

#### Parametry elektryczne

Napięcie znamionowe	60 V
Znamionowe napięcie udarowe	500 V
Prąd znamionowy (40°C)	5,0 A
Rezystancja izolacji kabla	≥ 10 <sup>10</sup> Ω
Stopień zanieczyszczenia	1
Kategoria przepięciowa	I
Grupa materiałowa	III
Zgodność z EMV	nieekranowany

#### Materiał

Materiał styków	Odlew cynkowy, niklowany
-----------------	--------------------------

# Karta charakterystyki produktu

## Miniaturowe złącza



Oznaczenie	<b>M16 IP67 Złącze panelowe męskie, Kontaktów: 8 (08-a), nieekranowany, lutowanie, IP68, UL, Zgodność z AISG, przykręcany od przodu</b>
-	-
Grupa produktów	<b>M16 IP67 seria 723</b>
Numer zamówienia	<b>09 0173 89 08</b>

Materiał korpusu styków	PBT (UL94V-0)
Materiał styku	CuZn (mosiądz)
Pokrycie styku	Au (złoto)
REACH SVHC	CAS 7439-92-1 (Lead)
Numer SCIP	efab729b-04e1-421d-b575-e345fccc7724

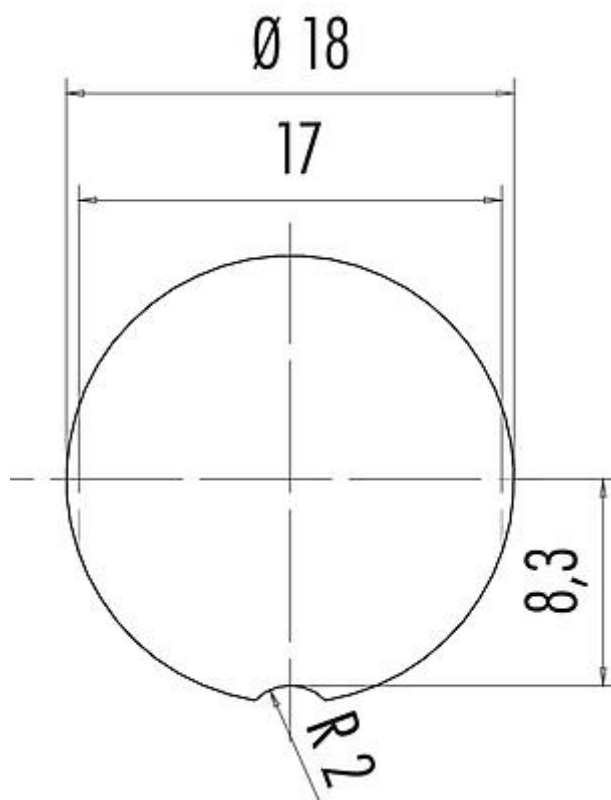
### Zezwolenia/zatwierdzenia

Wstęp	UL, Zgodność z AISG
-------	---------------------

### Klasyfikacje

eCl@ss 11.1	27-44-01-09
ETIM 7.0	EC003569

### Próbka montażowa



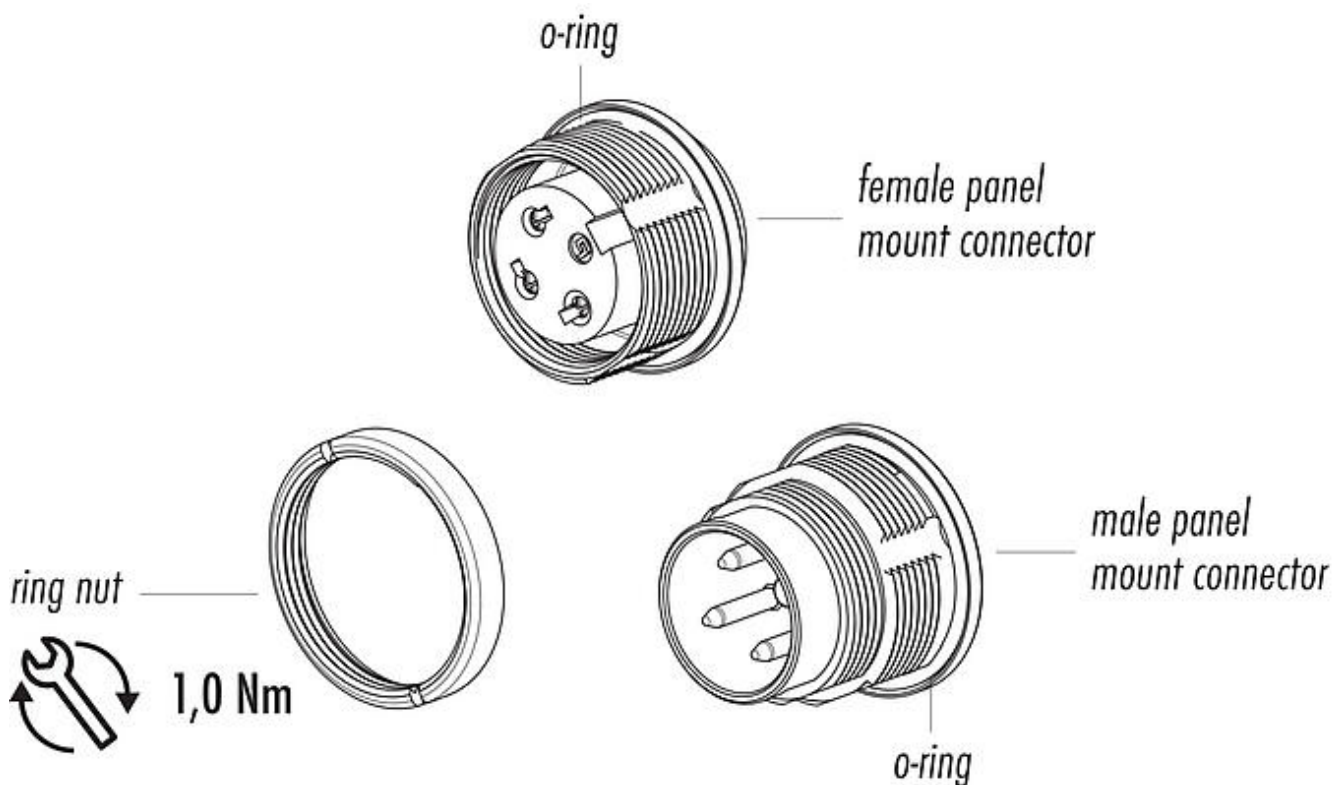
# Karta charakterystyki produktu

## Miniaturowe złącza



Oznaczenie	M16 IP67 Złącze panelowe męskie, Kontaktów: 8 (08-a), nieekranowany, lutowanie, IP68, UL, Zgodność z AISG, przykręcany od przodu
Grupa produktów	M16 IP67 seria 723
Numer zamówienia	09 0173 89 08

### Opis elementu



Oznaczenie	<b>M16 IP67 Złącze panelowe męskie, Kontaktów: 8 (08-a), nieekranowany, lutowanie, IP68, UL, Zgodność z AISG, przykręcany od przodu</b>
-	-
Grupa produktów	<b>M16 IP67 seria 723</b>
Numer zamówienia	<b>09 0173 89 08</b>

### Uwagi dotyczące bezpieczeństwa

Złącza zostały stworzone do zastosowań w inżynierii instalacji, sterowaniu i budowie wyposażenia elektrycznego. Użytkownik jest odpowiedzialny za sprawdzenie, czy złącza mogą być używane również do innych zastosowań.

Złącza wtykowe o stopniu ochrony IP67 i IP68 nie nadają się do stosowania pod wodą. W przypadku stosowania na zewnątrz złącza wtykowe należy oddzielnie zabezpieczyć przed korozją. Więcej informacji na temat klas ochrony IP można znaleźć w centrum pobierania w sekcji "Informacje Techniczne".