

Karta charakterystyki produktu

Miniaturowe złączka

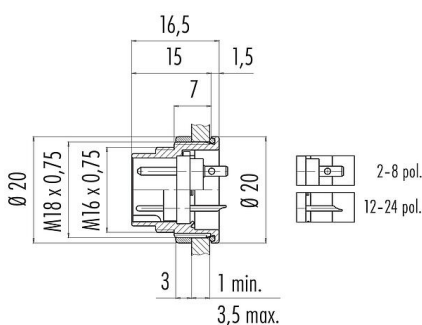


Oznaczenie	M16 IP67 Złącze panelowe męskie, Kontaktów: 8 (08-a), nieekranowany, lutowanie, IP68, UL, Zgodność z AISG, przykręcany od przodu
Grupa produktów	M16 IP67 seria 723
Numer zamówienia	09 0173 80 08

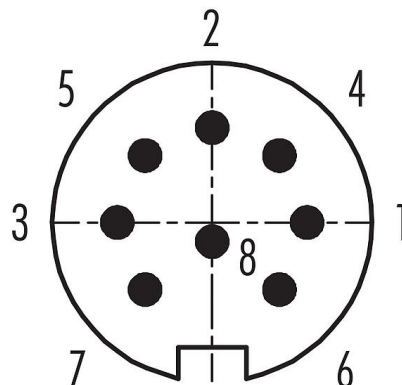
Ilustracja



Rysunek z wymiarami



Układ styków (strona przyłączeniowa)



Na następnej stronie znajdują się szczegółowe instrukcje dotyczące prezentacji i montażu poszczególnych części.

Dane techniczne

Cechy ogólne

Numer części	09 0173 80 08
Konstrukcja złączy	Złącze panelowe męskie
Wersja	Złącze męskie proste
System blokady złączy	śruba
Obtrysk na kablu	lutowanie
Stopień ochrony	IP68 IP67
Przekrój przewodu	0,75 mm ² / AWG 18
Zakres temperatur od/do	-40 °C / 95 °C
Ilość cykli łączenia	> 500 cykli łączenia
Waga (gr)	11.71
Numer taryfy celnej	85369010

Parametry elektryczne

Napięcie znamionowe	60 V
Znamionowe napięcie udarowe	500 V
Prąd znamionowy (40°C)	5,0 A
Rezystancja izolacji kabla	≥ 10 ¹⁰ Ω
Stopień zanieczyszczenia	1
Kategoria przepięciowa	I
Grupa materiałowa	III
Zgodność z EMV	nieekranowany

Materiał

Materiał styków	Odlew cynkowy, niklowany
-----------------	--------------------------

Karta charakterystyki produktu

Miniaturowe złączka



Oznaczenie	M16 IP67 Złącze panelowe męskie, Kontaktów: 8 (08-a), nieekranowany, lutowanie, IP68, UL, Zgodność z AISG, przykręcany od przodu
-	-
Grupa produktów	M16 IP67 seria 723
Numer zamówienia	09 0173 80 08

Materiał korpusu styków	PBT (UL94V-0)
Materiał styku	CuZn (mosiądz)
Pokrycie styku	Ag (srebro)
REACH SVHC	CAS 7439-92-1 (Lead)
Numer SCIP	SCIP-number not available

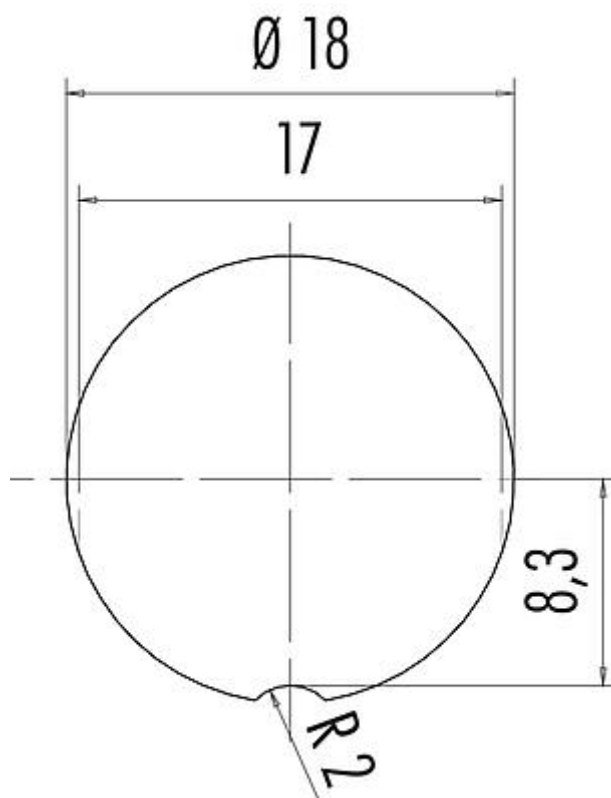
Zezwolenia/zatwierdzenia

Wstęp	UL, Zgodność z AISG
-------	---------------------

Klasyfikacje

eCl@ss 11.1	27-44-01-09
ETIM 7.0	EC003569

Próbka montażowa

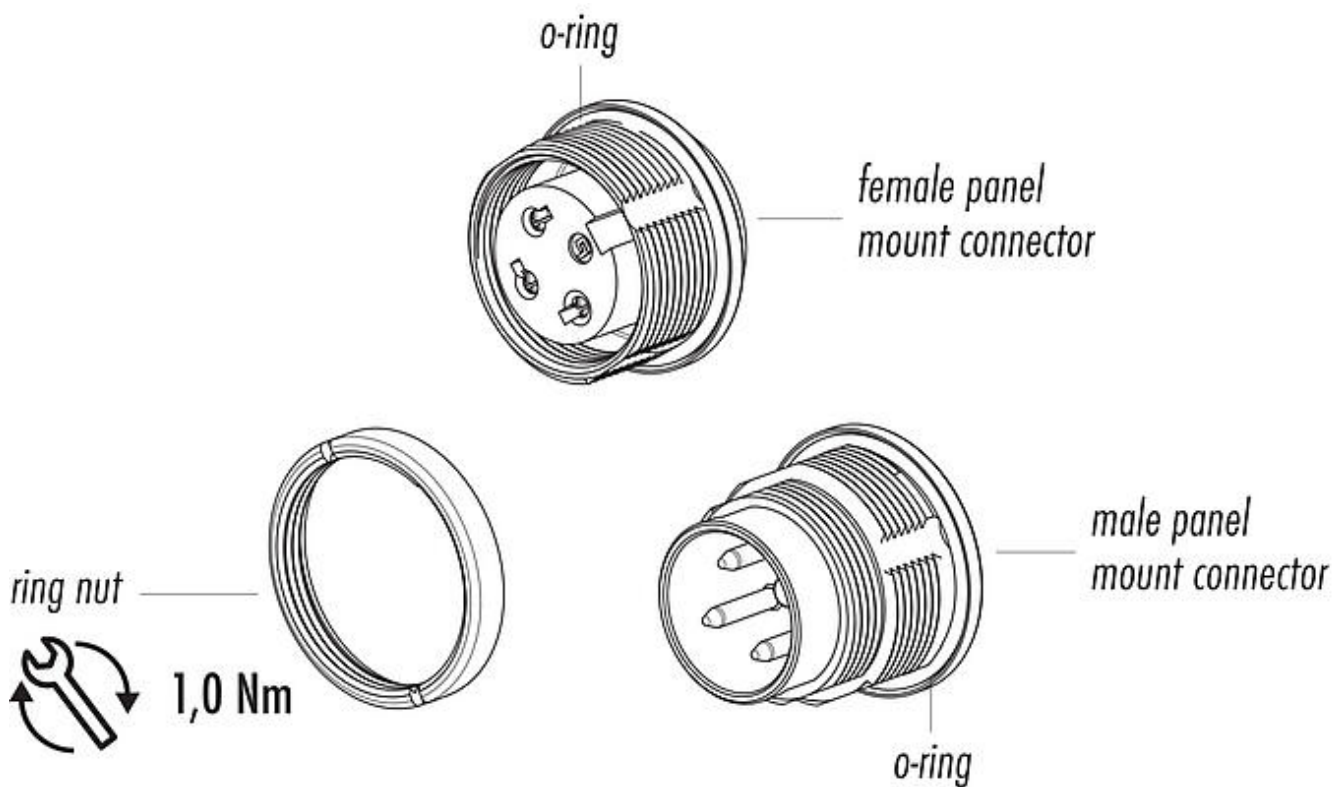


Karta charakterystyki produktu

Miniaturowe złącza

Oznaczenie	M16 IP67 Złącze panelowe męskie, Kontaktów: 8 (08-a), nieekranowany, lutowanie, IP68, UL, Zgodność z AISG, przykręcany od przodu
Grupa produktów	M16 IP67 seria 723
Numer zamówienia	09 0173 80 08

Opis elementu



Oznaczenie	M16 IP67 Złącze panelowe męskie, Kontaktów: 8 (08-a), nieekranowany, lutowanie, IP68, UL, Zgodność z AISG, przykręcany od przodu
-	-
Grupa produktów	M16 IP67 seria 723
Numer zamówienia	09 0173 80 08

Uwagi dotyczące bezpieczeństwa

Złącza zostały stworzone do zastosowań w inżynierii instalacji, sterowaniu i budowie wyposażenia elektrycznego. Użytkownik jest odpowiedzialny za sprawdzenie, czy złącza mogą być używane również do innych zastosowań.

Złącza wtykowe o stopniu ochrony IP67 i IP68 nie nadają się do stosowania pod wodą. W przypadku stosowania na zewnątrz złącza wtykowe należy oddzielnie zabezpieczyć przed korozją. Więcej informacji na temat klas ochrony IP można znaleźć w centrum pobierania w sekcji "Informacje Techniczne".