

# Karta charakterystyki produktu

## Miniaturowe złącza

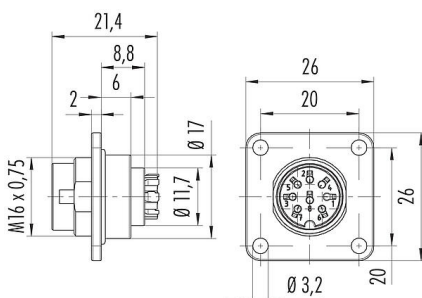


|                  |                                                                                                                                                                                             |
|------------------|---------------------------------------------------------------------------------------------------------------------------------------------------------------------------------------------|
| Oznaczenie       | M16 IP67 Męskie złącze do montażu panelowego z kwadratowym kołnierzem, Kontaktów: 8 (08-a), nieekranowany, zaciskane (kontakty zaciskane należy zamawiać osobno), IP68, UL, Zgodność z AISG |
| Grupa produktów  | M16 IP67 seria 723                                                                                                                                                                          |
| Numer zamówienia | 09 0173 370 08                                                                                                                                                                              |

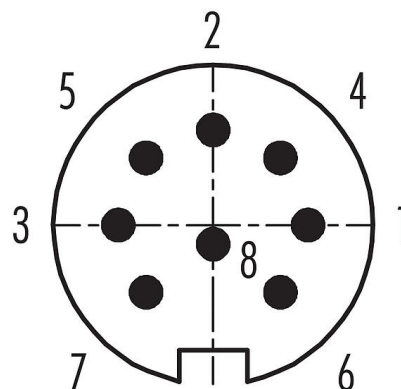
### Ilustracja



### Rysunek z wymiarami



### Układ styków (strona przyłączeniowa)



Instrukcja montażu znajduje się na następnej stronie.

## Dane techniczne

### Cechy ogólne

Numer części

09 0173 370 08

|                         |                                                              |
|-------------------------|--------------------------------------------------------------|
| Konstrukcja złączy      | Męskie złącze do montażu panelowego z kwadratowym kołnierzem |
| Wersja                  | Złącze męskie proste                                         |
| System blokady złączy   | śruba                                                        |
| Obtrysk na kablu        | zaciskane (kontakty zaciskane należy zamawiać osobno)        |
| Stopień ochrony         | IP68<br>IP67                                                 |
| Przekrój przewodu       | <a href="#">kliknij tutaj, aby uzyskać więcej informacji</a> |
| Zakres temperatur od/do | -40 °C / 100 °C                                              |
| Ilość cykli łączenia    | > 500 cykli łączenia                                         |
| Waga (gr)               | 11.99                                                        |
| Numer taryfy celnej     | 85369010                                                     |

### Parametry elektryczne

|                             |                       |
|-----------------------------|-----------------------|
| Napięcie znamionowe         | 60 V                  |
| Znamionowe napięcie udarowe | 500 V                 |
| Prąd znamionowy (40°C)      | 5,0 A                 |
| Rezystancja izolacji kabla  | $\geq 10^{10} \Omega$ |
| Stopień zanieczyszczenia    | 1                     |
| Kategoria przepięciowa      | I                     |
| Grupa materiałowa           | III                   |
| Zgodność z EMV              | nieekranowany         |

# Karta charakterystyki produktu

## Miniaturowe złącza



|                  |                                                                                                                                                                                                    |
|------------------|----------------------------------------------------------------------------------------------------------------------------------------------------------------------------------------------------|
| Oznaczenie       | <b>M16 IP67</b> Męskie złącze do montażu panelowego z kwadratowym kołnierzem, Kontaktów: 8 (08-a), nieekranowany, zaciskane (kontakty zaciskane należy zamawiać osobno), IP68, UL, Zgodność z AISG |
| Grupa produktów  | <b>M16 IP67</b> seria 723                                                                                                                                                                          |
| Numer zamówienia | <b>09 0173 370 08</b>                                                                                                                                                                              |

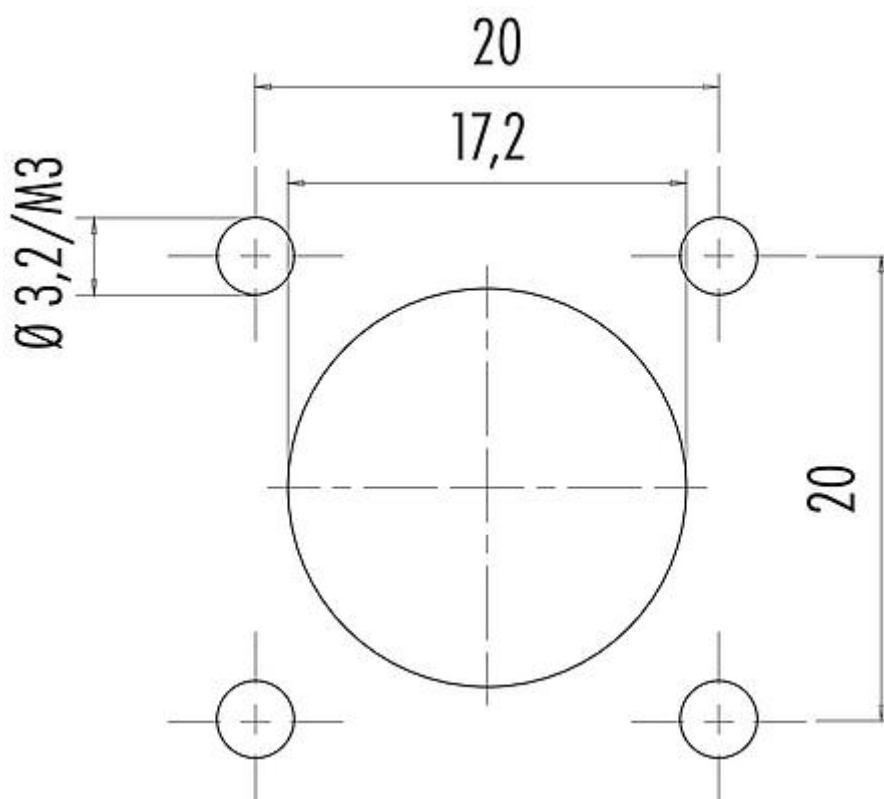
### Materiał

|                               |                                                  |
|-------------------------------|--------------------------------------------------|
| Materiał styków               | Odlew cynkowy, niklowany                         |
| Materiał korpusu styków       | PBT (UL94V-0)                                    |
| Materiał styku                | w zależności od kontaktu zaciskowego (akcesoria) |
| Materiał elementu blokującego | Odlew cynkowy, niklowany                         |
| REACH SVHC                    | None (No pollutants)                             |
| Numer SCIP                    | SCIP-number not available                        |

### Zezwolenia/zatwierdzenia

|       |                     |
|-------|---------------------|
| Wstęp | UL, Zgodność z AISG |
|-------|---------------------|

### Próbka montażowa



|                  |                                                                                                                                                                                                    |
|------------------|----------------------------------------------------------------------------------------------------------------------------------------------------------------------------------------------------|
| Oznaczenie       | <b>M16 IP67 Męskie złącze do montażu panelowego z kwadratowym kołnierzem, Kontaktów: 8 (08-a), nieekranowany, zaciskane (kontakty zaciskane należy zamawiać osobno), IP68, UL, Zgodność z AISG</b> |
| -                | -                                                                                                                                                                                                  |
| Grupa produktów  | <b>M16 IP67 seria 723</b>                                                                                                                                                                          |
| Numer zamówienia | <b>09 0173 370 08</b>                                                                                                                                                                              |

### Uwagi dotyczące bezpieczeństwa

Złącza zostały stworzone do zastosowań w inżynierii instalacji, sterowaniu i budowie wyposażenia elektrycznego. Użytkownik jest odpowiedzialny za sprawdzenie, czy złącza mogą być używane również do innych zastosowań.

Złącza wtykowe o stopniu ochrony IP67 i IP68 nie nadają się do stosowania pod wodą. W przypadku stosowania na zewnątrz złącza wtykowe należy oddzielnie zabezpieczyć przed korozją. Więcej informacji na temat klas ochrony IP można znaleźć w centrum pobierania w sekcji "Informacje Techniczne".

Specyfikacja stopnia ochrony ma zastosowanie pod warunkiem, że cztery otwory montażowe są wykonane jako otwory nieprzelotowe.